

ВАЖНО ДЛЯ МОНТАЖНИКА

МЕРЫ БЕЗОПАСНОСТИ

1) Важно! Для безопасности FAAC рекомендует дословно следовать этой инструкции. Неправильный монтаж или эксплуатация привода может явиться причиной серьезных травм.

- 2) Внимательно прочитайте эту инструкцию перед установкой привода.
 - 3) Упаковочный материал (пластмасса, полистирол и др.) представляет собой потенциальный источник опасности и должен храниться вне зоны доступа детей.
 - 4) Сохраните эту инструкцию для дальнейшего использования.
 - 5) Этот привод был разработан и сделан только для применения, определенного этой инструкцией. Любые другие не сформулированные в инструкции применения повлияют на надежность работы привода и/или могут явиться источником опасности.
 - 6) Ассоциация издателей программных продуктов FAAC не несет ответственности за любой ущерб причиненный неправильным использованием или использованием отличным от того, для которого предназначена система привода.
 - 7) Не используйте это устройство на территории подверженной взрывам: наличие легко воспламеняемых газов или паров является источником опасности.
 - 8) Механические конструктивные элементы должны соответствовать стандартам UNI8612, EN12604 и EN 12605. Страны, не входящие в ЕС, следуют правилам, установленным выше, помимо их собственных национальных нормативных рекомендаций, чтобы обеспечить наибольшую степень безопасности.
 - 9) FAAC не несет ответственности за несоблюдение технических стандартов в конструкции ворот или дверей, а также за любую деформацию ворот, которая может быть причинена во время использования.
 - 10) Установка должна соответствовать стандартам UNI8612 EN 12453 EN 12445.
 - 11) Перед проведением любых операций выключите главный рубильник системы.
 - 12) При установке главный выключатель электроэнергии должен быть установлен так, что вокруг контактов по 3 и более мм свободного пространства.
- Или используйте 6-амперный термоманитный прерыватель с мультиполярным переключением.
- 13) Убедитесь, что есть дифференциальный выключатель пересылки на верхний уровень электрической системы с тройным пределом в 0,03А.
 - 14) Проверьте рабочее состояние заземления и подсоедините его к металлическим частям. Также заземлите зеленый/желтый провод привода.
 - 15) Устройство безопасности (напр. фотоэлементы, безопасные края и др.) защищает площадь, на которой есть вероятность механического воздействия, напр. взлома, вскрытия или обрезания проводов.
 - 16) Каждая установка должна соответствовать, по крайней мере, одному мигающему фонарю (стандарт EN 12978), а также предупреждающий знак, соответственно закрепленный на воротах, помимо устройств безопасности, соответствующих пункту 15.
 - 17) FAAC не несет ответственности за исправность работы привода, если используются запасные части производства не FAAC.
 - 18) Используйте только оригинальные запасные части FAAC при техническом обслуживании.
 - 19) Не вносите никаких изменений в компоненты привода.
 - 20) Монтажник должен сообщить всю информацию, касающуюся работы системы вручную в случае аварии и снабдить пользователя прилагаемой к приводу «Инструкцией для пользователя».
 - 21) Следите за тем, чтобы люди не находились в зоне действия привода во время его работы.
 - 22) Не допускайте детей к удаленным устройствам управления и любым контрольным устройствам. Привод может сработать непреднамеренно.
 - 23) Пользователь должен избегать попыток починить или отрегулировать привод самостоятельно. Эта работа должна проводиться только квалифицированным персоналом.
 - 24) То, что не описано в этой инструкции, запрещено.

ПРИВОД 884 И 884Т

Эта инструкция относится к следующим моделям: **884 МСТ**

Привода FAAC модели 884 для сдвижных ворот – это электромеханические привода, которые передают движение полотну ворот посредством шестерни с рейкой, установленных соответствующим способом на сдвижных воротах. Электропривод оснащен системой автоматического замедления и самоблокирующимся редуктором, поэтому система автоматически запирается при отключении электродвигателя. Таким образом, нет необходимости устанавливать замок. Редуктор двигателя оснащен механической фрикционной муфтой, которая предотвращает поломку двигателя и редуктора при перегрузке или заклинивании полотна ворот. Удобный механизм ручного расцепления позволяет открывать ворота в случае отключения электричества или неисправности электропривода. В корпусе электропривода находится электродвигатель, редуктор и блок управления.

884-е привода разработаны и изготовлены для контроля доступа транспортных средств на промышленных объектах. Не использовать ни для каких других целей.

1. РАЗМЕРЫ

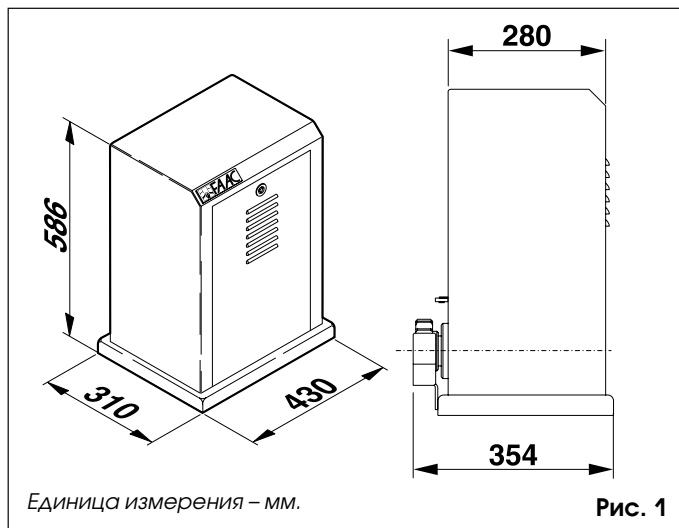


Рис. 1

2. ОПИСАНИЕ И ТЕХНИЧЕСКАЯ СПЕЦИФИКАЦИЯ

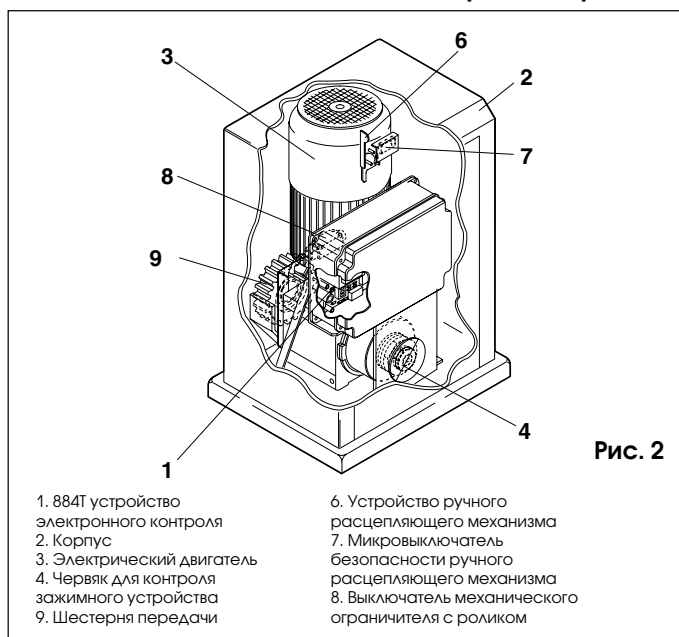


Рис. 2

Table 1 Technical specifications

Электропитание	230V 3фазы/400V + N (+6% - 10%) 50Hz
Потребляемая мощность (Вт)	850
Передаточное число	1 : 43.2
Шестерня/рейка	Z 16 – для рейки 30x30 модель 6
Номинальный вращающий момент Nm	155
Макс. Осевая нагрузка N	3200
Интенсивность использования	50%/ (2000кг) 100%
Количество масла (л)	2
Температурный диапазон	- 20 + 55 °C
Вес электропривода (кг)	50
Класс защиты	IP 55
Макс. вес ворот (кг)	3500
Скорость движения ворот	10 м/мин
Макс. длина ворот	42 м
Фрикционная муфта	Двойные диски в масляной ванне
Покрытие корпуса	Катафорез
Окраска корпуса	Полиэстр RAL 2004
Блок управления	884Т (встроенный)
Концевые выключатели	Механические
Габаритные размеры ДхВхШ (мм)	См. рис. 1

Технические характеристики электродвигателя	
Электропитание	230V (+ 6 % - 10 %) / 400V (+ 6 % - 10 %)
Частота, Hz	50
Ток потребления А	2.7 / 1.6
Потребляемая мощность kW	0.8
Скорость двигателя об/мин	1400

3. КОМПЛЕКТАЦИЯ УСТРОЙСТВА

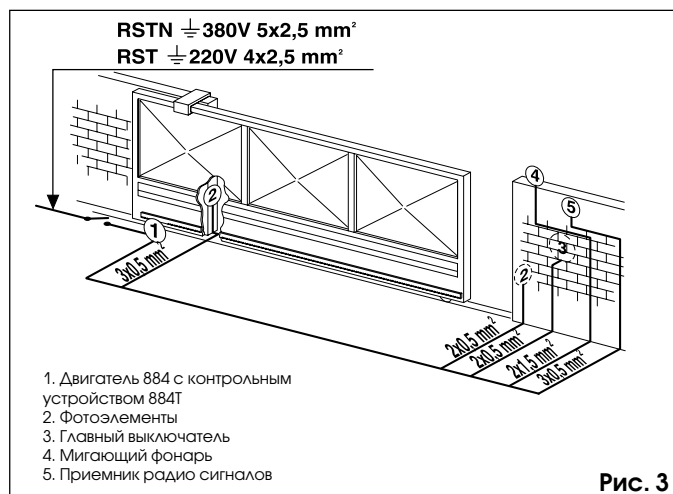


Рис. 3

4. МЕХАНИЧЕСКИЙ МОНТАЖ.

4.1. ПРЕДВАРИТЕЛЬНАЯ ПРОВЕРКА

Для безопасной и исправной работы привода убедитесь, что выполнены следующие требования:

- Конструкция ворот должна быть пригодной для установки автоматической системы. Особое внимание обратите на конструкцию роликовых опор и поддерживающих роликов. Ролики должны быть достаточно большими, чтобы выдержать вес ворот, верхний поддерживающий ролик должен быть установлен. Кроме того, должны быть установлены механические ограничители хода полотна ворот для предотвращения соскока полотна ворот с направляющих.

- Характеристики поверхности должны удовлетворять требованиям, необходимым для надежной установки силовой рамы ворот.
- В месте, где планируется организация котлована под силовую раму ворот не должно проходить труб, кабелей и других коммуникаций.
- В случае, если электропривод расположен зоне проезда транспорта, обеспечьте защиту от случайных столкновений.
- Проверьте возможность надежного заземления электропривода.

ВНИМАНИЕ! Эксплуатация автоматической системы без подключения к контуру защитного заземления запрещается!

4.2. УСТАНОВКА ОСНОВАНИЯ ЭЛЕКТРОПРИВОДА.

- 1) Подготовьте цоколь основания, как показано на рисунке 4 и установите монтажное основание, обеспечивая один или более кабельных вводов для электрических кабелей. Используйте уровень для проверки горизонтальности монтажного основания.
- 2) Забетонируйте болты крепления монтажного основания электропривода, как это показано на рисунке 4. Установочные размеры см. на рисунке 5. Вы можете использовать площадку для привода на силовой раме ворот (если она установлена), и не использовать монтажное основание.
- 3) Подождите, пока затвердеет цемент.
Важно: Монтажное основание должно быть правильно сориентировано (см. рис 5). Зазор между воротами монтажным основанием должен быть 10 мм.
- 4) Соберите монтажное основание, как показано на рисунке 4.

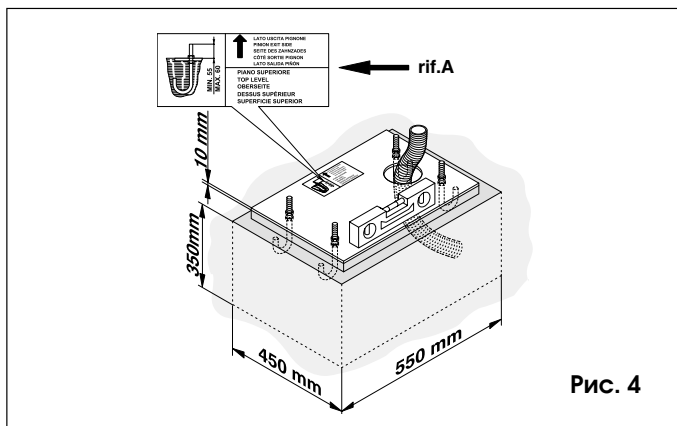


Рис. 4

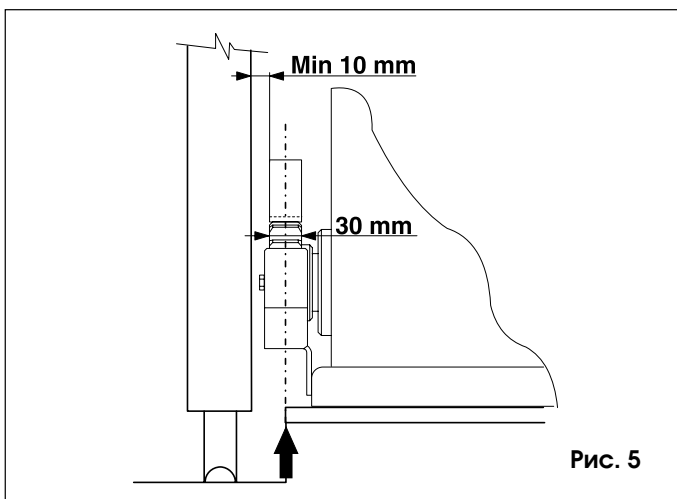


Рис. 5

Внимание! Предпочтительно устанавливать монтажное основание на небольшом воз-вышении от земли. См. А, рисунок 9.

- 5) Проложите электрические кабели для соединения с аксессуарами и питающей сетью согласно электрической монтажной схеме. Для облегчения последующих подключений оставьте концы кабелей длиной не менее 1 м.

4.3. УСТАНОВКА ШЕСТЕРНИ

Перед установкой привода на монтажное основание установите шестерню на выходном валу электропривода и закрепите защитный кожух, как показано на рисунке 6.

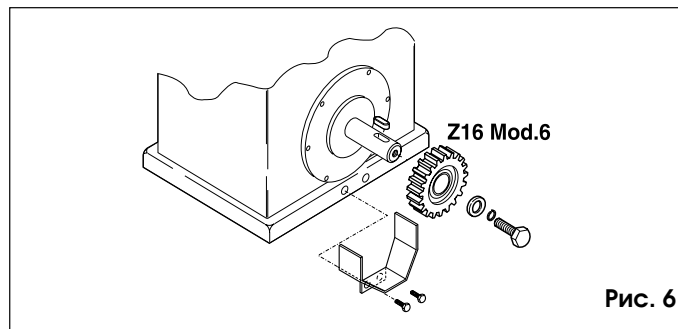


Рис. 6

4.4. МЕХАНИЧЕСКАЯ УСТАНОВКА

- 1) Снимите корпус (2, рис. 2) и установите двигатель редуктора на монтажное основание. Установите, не затягивая, шайбу, резную шайбу и гайку как показано на рис. 7.
- 2) Расположите регулировочные винты на основании электропривода, как показано на А, рис. 8.
- 3) Отрегулируйте высоту опор, держа двигатель редуктора поднятым на 1 см над монтажным основанием, сохраняя расстояние от ворот, показанное на рисунках 5 и 9.
- 4) При помощи уровня проверьте горизонтальность электропривода.
- 5) На время заверните 4 гайки крепления привода.
- 6) Переведите электропривод в ручной режим работы (см. «аварийный ручной расцепитель»).

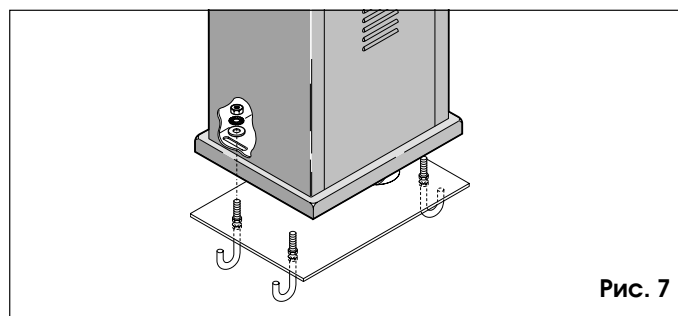


Рис. 7

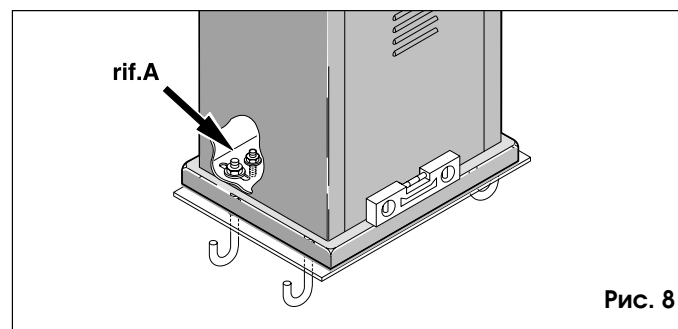


Рис. 8

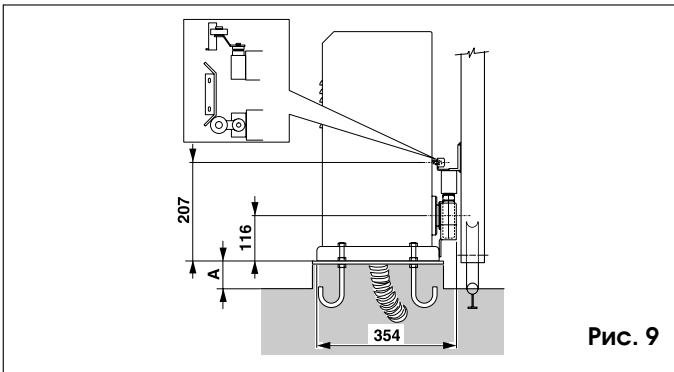


Рис. 9

4.5. МОНТАЖ ЗУБЧАТОЙ РЕЙКИ.

Важно: Для установки зубчатой рейки на полотне ворот, необходимо предварительно установить специальные опоры (кронштейны), созданные специально для Вашего типа ворот. На рис. 10 показан пример крепления при использовании в качестве опоры уголка подходящего размера. Для установки положения опор обратитесь к рисункам 5 и 9.

- 1) Закройте вручную полотно ворот.
- 2) Установите первый элемент зубчатой рейки на одном уровне с шестерней и закрепите опору к воротам сваркой как показано на рисунке 11.
- 3) Подвигайте потно вручную, и убедитесь, что зубчатая рейка находится на шестерне, и закрепите остальные опоры.
- 4) Поместите следующий элемент зубчатой рейки следом за первым и используйте свободную секцию зубчатой рейки для того, чтобы поставить зубы двух элементов в фазу, как показано на рис. 11А.
- 5) Откройте ворота вручную и закрепите остальные опоры. Сделайте тоже самое со всеми остальными элементами зубчатой рейки и опорами.

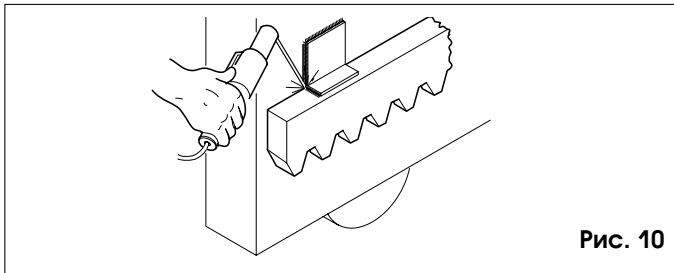


Рис. 10

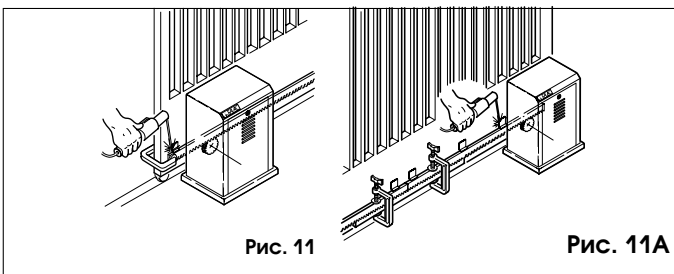


Рис. 11

Рис. 11А

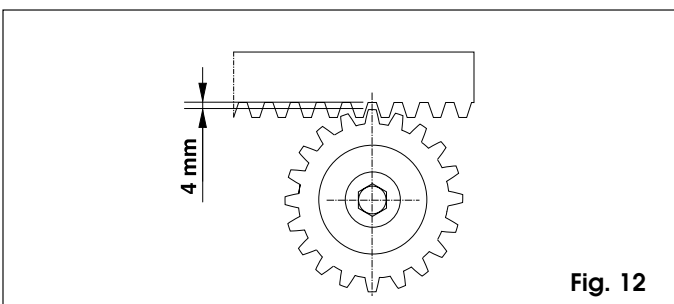


Fig. 12

ВНИМАНИЕ! Проверьте, чтобы ни один из элементов зубчатой рейки не отделялся от шестерни во время движения ворот.

Важно: не скрепляйте элементы зубчатой рейки между собой.

После установки зубчатой рейки отрегулируйте положение электропривода относительно зубчатой рейки (рис. 12), регулируя установочные винты (А, рис. 8). Расстояние между шестерней и зубчатой рейкой должно быть примерно 4 мм, чтобы гарантировать правильное сцепление с шестерней.

Завинтите до конца 4 гайки крепления электропривода. Проверьте вручную, что ворота доходят до механических стопоров движения и что они не подклинивают во время движения.

ВНИМАНИЕ! Шестерня и зубчатая рейка не требуют никакой смазки!

5. ЗАПУСК.

5.1. ПОДКЛЮЧЕНИЕ ПЛАТЫ УПРАВЛЕНИЯ.

Важно: При проведении любых работ с платой управления (подключение, программирование, ремонт) всегда выключайте электропитание.

Выполняйте пункты 10, 11, 12, 13 и 14 общих мер безопасности.

Подключите электропитание к блоку управления через автоматический выключатель, рассчитанный на необходимый ток потребления системы.

Подключите кабель заземления к соответствующей клемме на основании электропривода (см. рис. 20).

Двигатель оснащен электрическим выключателем (рис. 2 – ссылка 7), активизирующимся при переводе электропривода в ручной режим работы. При активном состоянии расцепителя работа двигателя запрещается.

Таблица 2 Технические характеристики 884T

Электропитание	400V 3ph+N / 230 3ph (+6 -10 %) 50Hz
Мощность двигателя	1300W
Электропитание аксессуаров	24 Vdc
Макс. ток потреб. аксессуаров	0.5A
Электропитание для лампочек-индикаторов	24 Vac (5W max)
Диапазон рабочих температур	-20 °C +55 °C
Предохранители	Защита трансформатора
Логика работы	Автомат 1/Автомат 2 Полуавтомат 1/Полуавтомат 2 Уст-во безопасн-ти 1/Уст-во безоп-ти 2 Полуавтомат Б/«Мертвый человек» С
Время паузы	Регулируемое 5-120 сек
Управляющие сигналы на разъеме для аксессуаров	Открыть/Частично откр. (закрыть)/Стоп Устройства безопасности закрытия/ Концевой выключатель/24 Vdc
Выходные сигналы с разъема для аксессуаров	Мигающая лампочка/Двигатель 24 Vdc эл.пит. для компл. деталей 24 Vdc эл.пит. для ламп-индикаторов
Разъем для быстрых подключений	Встраиваемый радиоприемник
Выбираемые функции	Логика работы Время паузы/Режим работы сигнальной и индикаторной лампы
Макс. время работы	255 сек.

Проложите электропроводку до аксессуаров в соответствии рис 3, и произведите электрические подключения с платой управления 884Т и соответствии с монтажной схемой.

Всегда отделяйте силовые питающие кабели от кабелей управления (кнопка, приемник, фотоэлементы и др.) Для исключения наводок и ложных срабатываний, используйте разные оболочки силовых и сигнальных кабелей.

5.1.1. СХЕМА РАСПОЛОЖЕНИЯ ЭЛЕМЕНТОВ ПЛАТЫ УПРАВЛЕНИЯ.

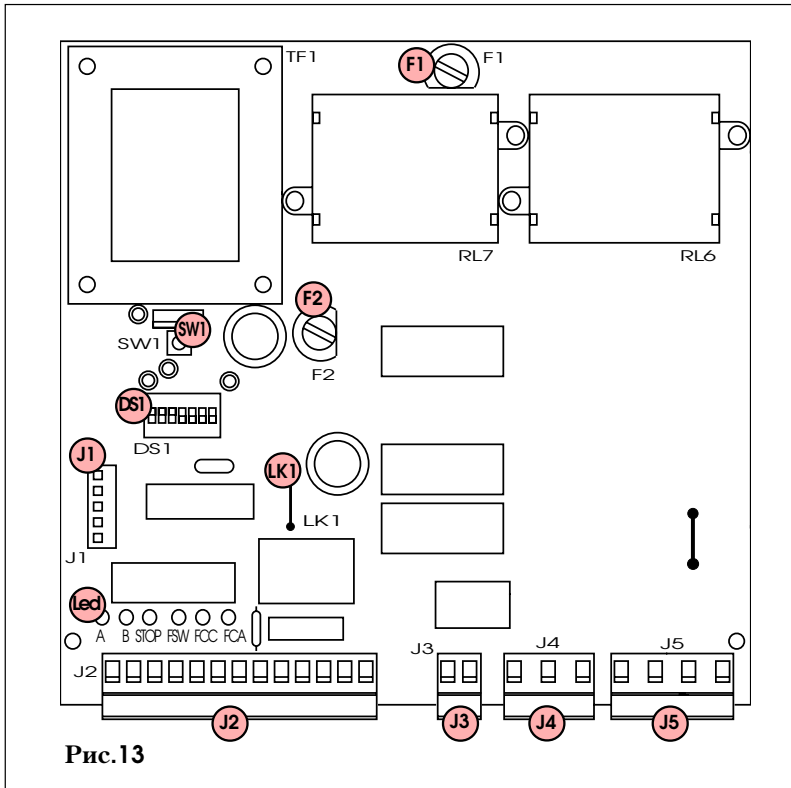


Рис.13

Таблица 3 Компоненты платы управления 884Т

LED A	LED OPEN
LED B	LED OPEN PARTIALLY / CLOSE
LED STOP	LED STOP
LED FSW	LED: SAFETY DEVICES
LED FCC	LED: CLOSING LIMIT-SWITCH
LED FCA	LED: OPENING LIMIT-SWITCH
SW1	RESET PUSH-BUTTON
J1	DECODER CONNECTOR
J2	LOW VOLTAGE TERMINAL BOARD
J3	FAAC LAMP CONNECTION TERMINAL BOARD
J4	MOTOR CONNECTION TERMINAL BOARD
J5	3-PHASE POWER SUPPLY TERMINAL BOARD
F1	TRANSFORMER PRIMARY WINDING FUSE (F 5A)
F2	ACCESSORIES FUSE (T 1.6A)
LK1	INDICATOR-LIGHT FREE CONTACT
DS1	PROGRAMMING MICROSWITCHES

5.1.2. СХЕМА ВНЕШНИХ ПОДКЛЮЧЕНИЙ.

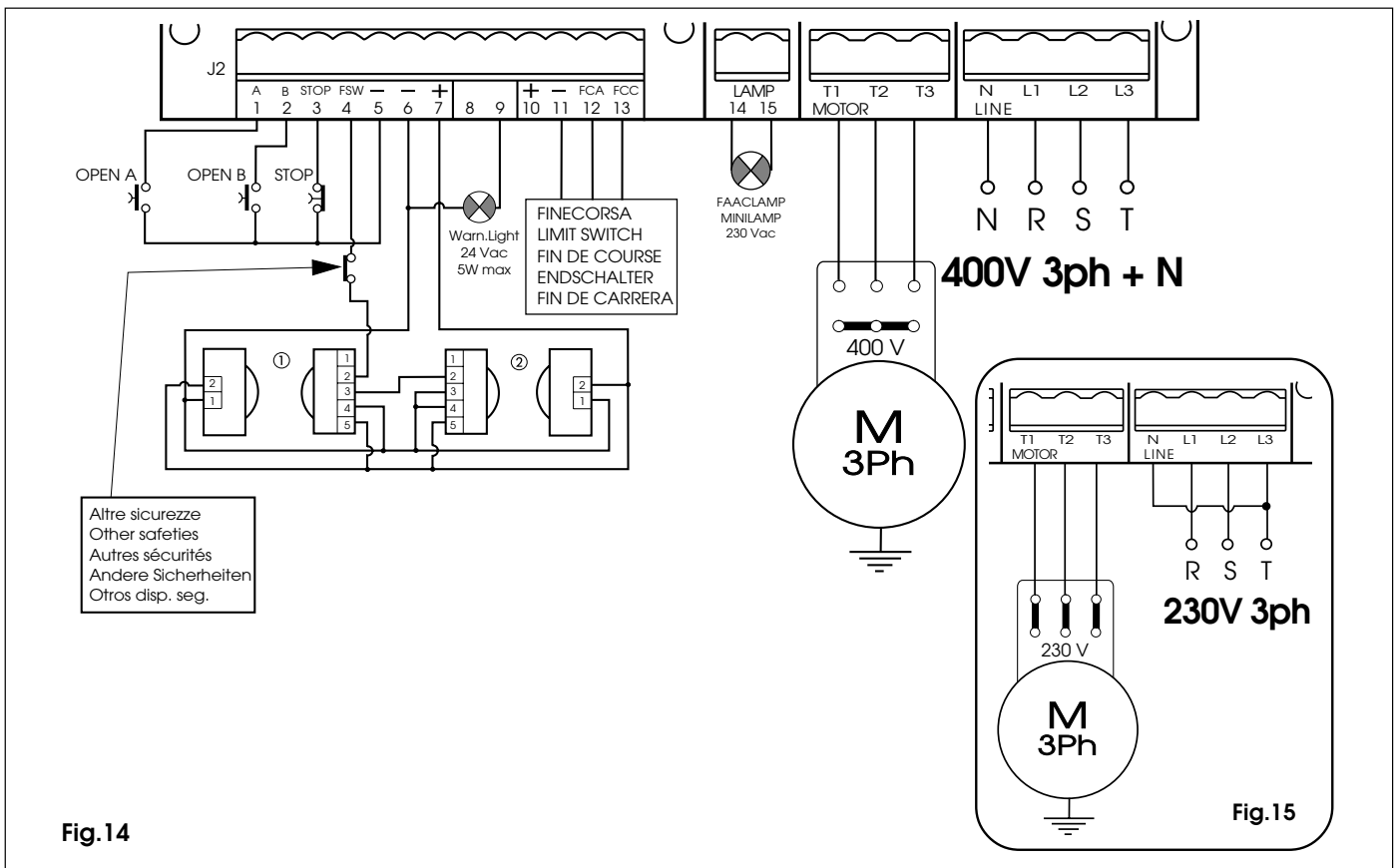


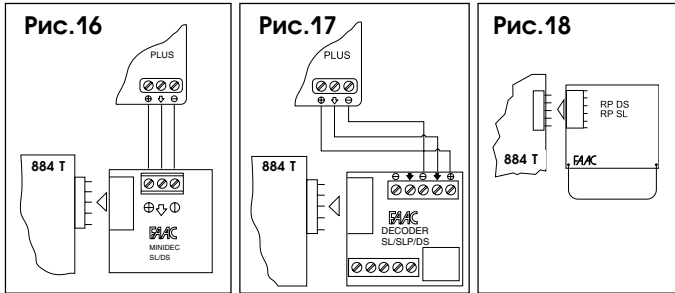
Fig.14

Fig.15

5.2. ОПИСАНИЕ

5.2.1. РАЗЪЕМ J1

Разъем J1 используется для быстрого подключения устройств MINIDEC, DECODER, RP RECEIVER (рис. 16, 17, 18). Установите, устройства разъем таким образом, чтобы сторона платы с электронными компонентами была направлена во внутрь платы управления 884Т. Коммутацию устройств через этот разъем производить только при отключенном электропитании.



5.2.2. РАЗЪЕМ J2 (НИЗКОВОЛЬТНЫЙ)

1 = OPEN A (нормально разомкнутый) – полное открывание. Это устройство управления с нормально разомкнутым контактом, который при за-мыкании выдает сигнал для полного открытия ворот. В логических схемах А, Е и S сигнал с этого входа используется для пошагового управления (открыть – стоп -закрыть - стоп).

Если к этому входу подключено несколько устройств, то их контакты следует под-ключить параллельно.

2 = OPEN B (нормально разомкнутый) – частичное открытие/ полное закрытие.

Это устройство управления с нормально разомкнутым контактом, который при за-мыкании выдает сигнал для частичного открывания ворот (пешеходный проход). В логических схемах А, Е и S сигнал с этого входа используется для частичного от-крывания/закрывания ворот. При работе по логическим схемам В и С сигнал ис-пользуется только для закрытия ворот.

Если к этому входу подключено несколько устройств, то их контакты следует под-ключить параллельно.

3 = STOP (нормально замкнутый) – безусловная остановка. Это устройство управления с нормально замкнутым контактом, который при раз-мыкании вырабатывает сигнал для полной безусловной остановки движения ворот и блокировки запуска ворот до снятия сигнала STOP.

Если к этому входу подключено несколько устройств, то их контакты следует под-ключить последовательно.

В случае, если к этому входу ничего не подключено, установите перемычку между этим входом и клеммой « - ».

4 = FSW (нормально замкнутый) контакт для подключения устройств безопасности на за-крывание.

Устройствами безопасности являются все устройства (фотоэлементы, системы SKS, магнитные петли и др.) с нормально замкнутыми контактами, которые оказы-вают влияние на автоматическую систему только во время закрывания. При сраба-тывании этих устройств происхо-дит останов или реверс движения ворот. Цель уст-ройств безопасности на закрывание – защита зоны движения ворот во время их за-крытия. В случае срабатывания этих устройств при открытом положении ворот происходит блокирование движения на закрытие до тех пор, пока вызвавшее сра-батывания препятствие не будет удалено из зоны действия автоматической систе-мы. Во время открывания срабатывание этих устройств не оказывает никакого влияния на автоматическую систему.

В случае подключения нескольких устройств соедините их

нормально замкнутые контакты последовательно.

В случае, если к этому входу ничего не подключено, установите перемычку между этим входом и клеммой « - » (клемма 5).

5 = COM (-24 V dc)

6 = COM (- 24 V dc)

7, 10 = + 24 Vdc Напряжение питания для аксессуаров.

Максимальный ток потребления аксессуаров не более – 500 mA.

Для правильного расчета тока потребления аксессуаров обратитесь к технической документации на конкретный аксессуар.

ВНИМАНИЕ! Не перегружайте эти выходы. Подключение аксессуаров с суммарным током потребления больше указанного приводит к срабатыванию защиты платы по току.

9 = подключение индикаторной лампы ~ 42 V.

Максимальная мощность лампы – 5W.

Режимы работы индикаторной лампы задаются програм-мно и описаны в разделе « программирование ».

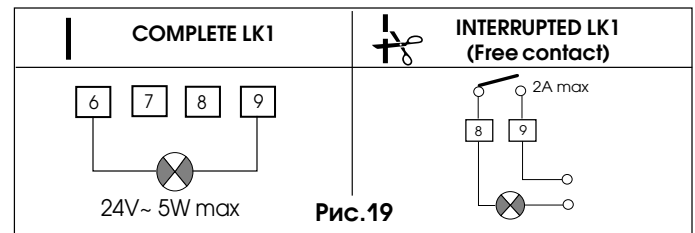
Если снять перемычку LK1, то клеммы 8 и 9 (см. рис. 19) образуют «сухой кон-такт», который может быть использо-ван для запуска дополнительных внешних устройств.

ВНИМАНИЕ! Максимальный ток, коммутируемый через сухой контакт не должен превышать 2A.

11 = COM для концевых выключателей (общий провод).

12 = FCA подключение концевого выключателя на откры-тие(нормально разомкнутый)

13 = FCC подключение концевого выключателя на закры-тие (нормально разомкнутый)



5.2.3. РАЗЪЕМ J3 (ВЫСОКОВОЛЬТНЫЙ)

Предназначен для подключения сигнальной лампы 220 V (макс. 60W).

5.2.4. РАЗЪЕМ J4 (ВЫСОКОВОЛЬТНЫЙ)

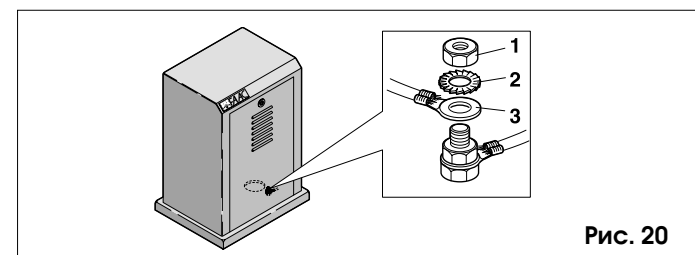
Предназначен для подключения электродвигателя привода.

ВНИМАНИЕ! При подключении к 3-х фазной сети 380 V подключайте по схеме на рис 14. При подключении к 3-х фазной сети 220 V подключайте по схеме на рис 15. Использование однофазной сети 3X220V не допускается!

5.2.5. РАЗЪЕМ J5 (ВЫСОКОВОЛЬТНЫЙ)

Предназначен для подключения напряжения питания электропривода.

ВНИМАНИЕ! Подключайте защитное заземление согласно рис. 20. Эксплуатация автоматической системы без подключения к контуру защитного заземления не допускается!



5.2.6. ИНДИКАТОРЫ

На плате управления находятся 6 индикаторных светодиодов при помощи которых контролируется состояние устройств управления и безопасности.

Диод горит = контакт замкнут

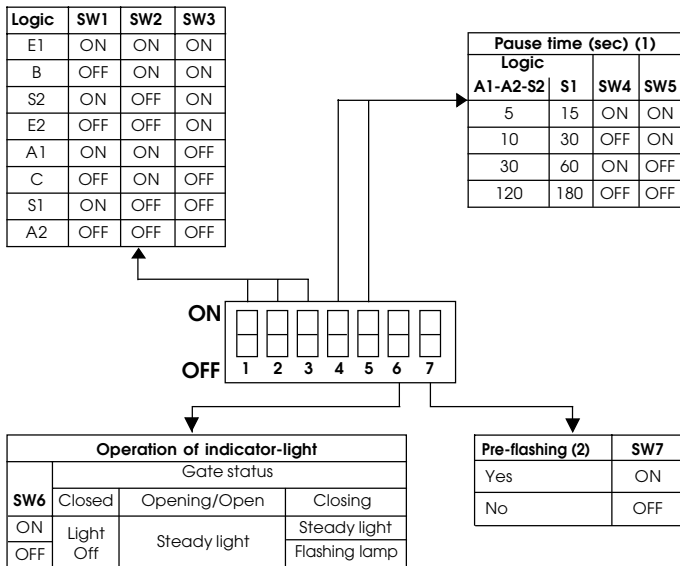
Диод не горит = контакт разомкнут

ТАБЛИЦА 4 Состояние устройств

ДИОД	ГОРИТ	НЕ ГОРИТ
ОТКРЫТИЕ А	Сигнал подается	Сигнал не подается
ОТКРЫТИЕ Б	Сигнал подается	Сигнал не подается
СТОП	Сигнал не подается	Сигнал подается
F5W	Уст-ва безопасн. в деж. реж.	Уст-ва безопасн-ти активированы
FCC	Концевой выключатель на закрывание не сработал	Концевой выключатель на закрывание сработал
FCA	Концевой выключатель на открытие не сработал	Концевой выключатель на открытие сработал

5.3. ПРОГРАММИРОВАНИЕ

Программирование функций системы осуществляется при помощи DIP переключателей, расположенных на плате управления.



(1) Время предварительного мигания сигнальной лампы перед автоматическим закрытием (если оно установлено программно) включено в общее время паузы перед автоматическим закрытием.
 (2) Предварительное мигание сигнальной лампы включается за 5 сек до начала движения.

Кнопку обнуления следует нажимать после любого изменения положения DIP переключателей.

Логические схемы работы.

Возможна работа по следующим логическим схемам:

A1/A2 = «Автоматическая логика»

E1/E2/B = «Полуавтоматическая логика»

S1/S2 = «Автоматическая по устройствам безопасности»

C = «Режим присутствия оператора»

Алгоритм работы автоматической системы при работе по различным логическим схемам представлен в таблицах 5-6-7-8-9-10-11-12.

Пауза перед автоматическим закрытием.

Пауза перед автоматическим закрытием – это время, в течение которого ворота остаются открытыми перед повторным закрытием. Функция доступна при работе по автоматической логической схеме. В случае установки функции предварительного включения сигнальной лампы, работа лампы будет происходить в конце времени паузы.

Режим работы индикаторной лампы.

Используется для изменения режима работы индикаторной лампы (горит / мигает) во время работы автоматической системы.

Режим предварительного мигания сигнальной лампы.

Сигнальная лампа начинает мигать за 5 сек. до выработки сигнала на движение ворот. Этот режим работы предназначен для предупреждения людей, находящихся возле автоматической системы о скором начале ее работы.

ТАБЛИЦА 5 ЛОГИЧЕСКАЯ СХЕМА A1 (АВТОМАТИЧЕСКАЯ)

Логич. схема A1	Управляющие сигналы		
Состояние ворот	Open A - Open B (1)	Стоп	Уст-ва безопасности
Закрыты	Откр-ся и снова закр-ся после паузы	Нет эффекта	Нет эффекта
Пауза перед авто. закрыванием	Закрывается по прошествии 5 сек	Остан. подсчет времени паузы	Остан. отсчет времени паузы до удаления причины срабатыв-я
Закрываются	Открываются	Останавливает	Открываются
Открываются	Нет эффекта	Останавливает	Нет эффекта
Остановлены	Закрываются	Нет эффекта	Нет эффекта

ТАБЛИЦА 6 ЛОГИЧЕСКАЯ СХЕМА A2 (АВТОМАТИЧЕСКАЯ ПЛЮС)

Логич. схема A2	Управляющие сигналы		
Состояние ворот	Open A - Open B (1)	Стоп	Уст-ва безопасности
Закрыты	Откр-ся и снова закр-ся после паузы	Нет эффекта	Нет эффекта
Пауза перед авто. закрыванием	Закрывается по прошествии 5 сек	Остан. подсчет времени паузы	Остан. и закр. через 5 сек после удал-я причины срабатыв-я (3)
Закрываются	Открываются	Останавливает	Остан-ет и откр-ет (2)
Открываются	Нет эффекта	Останавливает	Нет эффекта
Остановлены	Закрываются (2)	Нет эффекта	Нет эффекта

ТАБЛИЦА 7 ЛОГИЧЕСКАЯ СХЕМА S1 (АВТОМАТИЧЕСКАЯ ЗАКРЫТИЕ ПО УСТРОЙСТВАМ БЕЗОПАСНОСТИ)

Логич. схема S1	Управляющие сигналы		
Состояние ворот	Open A - Open B (1)	Стоп	Уст-ва безопасности
Закрыты	Откр-ся и снова закр-ся после паузы (2)	Нет эффекта	Нет эффекта
Пауза перед авто. закрыванием	Закрывается (2-3)	Остан. подсчет времени паузы	Закрывает через 5 сек после удал-я причины срабатыв-я
Закрываются	Открывает	Останавливает	Открывает
Открываются	Закрывает	Останавливает	Нет эффекта
Остановлены	Закрывает (2)	Нет эффекта	Нет эффекта

ТАБЛИЦА 8 ЛОГИЧЕСКАЯ СХЕМА S2 (АВТОМАТИЧЕСКАЯ ЗАКРЫТИЕ ПО УСТРОЙСТВАМ БЕЗОПАСНОСТИ ПЛЮС)

Логич. схема S2	Управляющие сигналы		
Состояние ворот	Open A - Open B (1)	Стоп	Уст-ва безопасности
Закрыты	Откр-ся и снова закр-ся после паузы (2)	Нет эффекта	Нет эффекта
Пауза перед авто. закрыванием	Закрывается (2-3)	Остан. подсчет времени паузы	
Закрываются	Открываются	Останавливает	Остан-ет, после чего открывает (2)
Открываются	Закрываются	Останавливает	Нет эффекта
Остановлены	Закрываются (2)	Нет эффекта	Нет эффекта

ТАБЛИЦА 9 ЛОГИЧЕСКАЯ СХЕМА E1 (ПОЛУАВТОМАТИЧЕСКАЯ)

Логич. схема E1	Управляющие сигналы		
Состояние ворот	Open A - Open B (1)	Стоп	Уст-ва безопасности
Закрыты	Закрываются (2)	Нет эффекта	Нет эффекта
Открыты	Открываются (2)	Нет эффекта	Нет эффекта
Закрываются	Открываются	Останавливает	Открываются
Открываются	Останавливаются	Останавливает	Нет эффекта
Остановлены	Закрываются. Если сраб. уст-ва безопасн-ти, то открываются (2)	Нет эффекта	Нет эффекта

ТАБЛИЦА 10 ЛОГИЧЕСКАЯ СХЕМА E2 (ПОЛУАВТОМАТИЧЕСКАЯ ПЛЮС)

Логич. схема E2	Управляющие сигналы		
	Open A - Open B (1)	Стоп	Уст-ва безопасности
Закрываются	Открываются (2)	Нет эффекта	Нет эффекта
Открыты	Закрываются (2)	Нет эффекта	Нет эффекта
Закрываются	Открывает	Останавливает	Остановит и откр-ет (2)
Открываются	Останавливает	Останавливает	Нет эффекта
Остановлены	Закрывает. Если сраб. уст-ва безоп-ти, то открывает (2)	Нет эффекта	Нет эффекта

ТАБЛИЦА 11 ЛОГИЧЕСКАЯ СХЕМА B (ПОЛУАВТОМАТИЧЕСКАЯ)

Логич. схема B	Управляющие сигналы			
	Open A	Open B (4)	Стоп	Уст-ва безопасности
Закрываются	Откр-ет (2)	Нет эффекта	Нет эффекта	Нет эффекта
Открыты	Нет эффекта	Закр-ет(2)	Нет эффекта	Блокирует закрытие
Закрываются	Нет эффекта		Останавливает	Останавливает
Открываются	Нет эффекта		Останавливает	Нет эффекта
Остановлены	Завершает открытие (2)	Завершает закрытие (2)	Нет эффекта	Блокирует закрытие

ТАБЛИЦА 12 ЛОГИЧЕСКАЯ СХЕМА C (ПРИСУТСТВИЯ ОПЕРАТОРА)

Логич. схема B	Постояннодейств. сигналы		Управляющие сигналы	
	Open A	Open B (4)	Стоп	Уст-ва безопасности
Закрываются	Откр-ет	Нет эффекта	Нет эффекта	Нет эффекта
Открыты	Нет эффекта	Закр-ет	Нет эффекта	Блокирует закрытие
Закрываются	Нет эффекта		Останавливает	Останавливает
Открываются		Нет эффекта	Останавливает	Нет эффекта
Остановлены	Завершает открытие	Завершает закрытие	Нет эффекта	Блокирует закрытие

- (1) Поддача сигнала OPEN B приводит к частичному открытию ворот.
- (2) Если установлена функция предварительного включения сигнальной лампы, то движение ворот начинается через 5 сек. после подачи команды.
- (3) Если команда подается повторно во время мигания сигнальной лампы, то время мигания начинает отсчитываться заново.
- (4) Поддача команды OPEN B приводит к закрытию.
- (5) Сигнал должен подаваться постоянно на протяжении всего времени движения ворот. Как только сигнал снимается, движение ворот прекращается.

5.4. ХАРАКТЕРНЫЕ НЕИСПРАВНОСТИ И МЕТОДЫ ИХ УСТРАНЕНИЯ

Нарушение нормальной работы автоматической системы может быть вызвано:

- 1) ошибкой микропроцессора
- 2) сбоем в настройке времени электронной безопасности (работа блокируется, если время непрерывной работы превысило 255 сек).
- 3) концевые выключатели не подключены, отказали (или они одновременно находятся в активном состоянии).
 - Ошибки 1) и 2) приводят к блокированию работы системы. Исправляются повторным программированием.
 - Ошибка 3) приводит к аварийной ситуации, останавливающей любую работу: Нормальная работа может

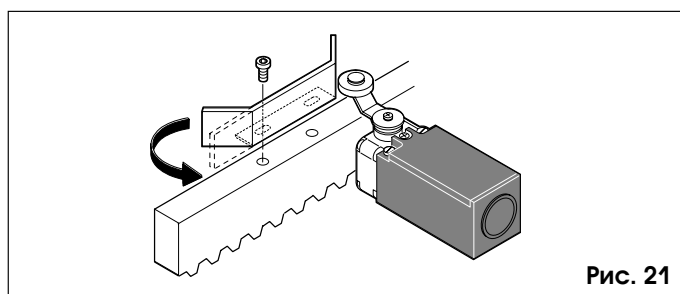


Рис. 21

быть восстановлена только после устранения причины аварии и нажатия кнопки сброса (или мгновенного выключения электропитания).

Для контроля за возникновением аварийных ситуаций используйте индикаторную лампу 24 V dc. Наличие аварийной ситуации сигнализируется очень частым миганием лампы (период мигания 0,25 сек.).

5.5. УСТАНОВКА ПЛАСТИН КОНЦЕВОГО ВЫКЛЮЧАТЕЛЯ

Электропривод 884 оснащен электромеханическим концевым выключателем с роликом и рычагом. Выключатель предназначен для остановки электропривода, когда ворота достигают крайних положений. Срабатывание концевого выключателя происходит при наезде на него пластины концевого выключателя, расположенной на зубчатой рейке (рис. 21).

Для правильной установки двух пластин концевого выключателя необходимо:

- 1) Расцепите электропривод.
- 2) Включите электропитание системы.
- 3) Откройте ворота вручную, и остановите их за 5 см до открытого состояния.
- 4) Установите пластину концевого выключателя на зубчатую рейку таким образом, чтобы она могла перемещаться вдоль рейки. Перемещайте пластину в сторону открытия до тех пор, пока на плате управления 884T (рис. 13) не погаснет светодиод FCA, показывающий состояние концевого выключателя. После срабатывания выключателя (FCA погас), продвиньте пластину выключателя дальше в сторону открытия на 10 мм и предварительно закрепите ее на рейке. несколькими точками сварки.
- 5) Закройте ворота вручную, и остановите их за 5 см до закрытого состояния.
- 6) Установите пластину концевого выключателя на зубчатую рейку таким образом, чтобы она могла перемещаться вдоль рейки. Перемещайте пластину в сторону закрытия до тех пор, пока на плате управления 884T (рис. 13) не погаснет светодиод FCC, показывающий состояние концевого выключателя. После срабатывания выключателя (FCC погас), продвиньте пластину выключателя дальше в сторону закрытия на 10 мм и предварительно закрепите ее на рейке несколькими точками сварки.

Замечание: Если необходимо, то пластины концевых выключателей могут быть закреплены на зубчатой рейке при помощи специальных болтов (рис. 21). Крепежный паз позволяет вам окончательно закрепить положение пластины концевого выключателя.

Для предотвращения соскакивания концевого выключателя с пластины например при установке функции долгого торможения необходимо выпрямить последнюю профилированную часть пластины, как показано на рис.21.

7). Зацепите электропривод (см. главу 8).

Важно: Во избежание поломки электропривода и/или остановки автоматической системы оставьте как минимум 5 см свободного конца зубчатой рейки после пластины концевого выключателя в направлении закрытия.

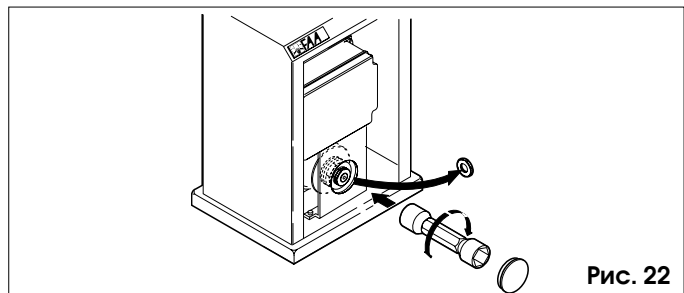


Рис. 22

5.6. ПРОВЕРКА ПОДКЛЮЧЕНИЙ КОНЦЕВОГО ВЫКЛЮЧАТЕЛЯ

Расцепите ворота, и откройте их вручную. Проконтролируйте состояния индикаторов FCA и FCC : (FCA – не горит, FCC – горит). Закройте ворота вручную и проконтролируйте состояние индикаторов FCA и FCC : (FCA – горит, FCC – не горит). Переместите ворота в среднее положение и проконтролируйте состояние индикаторов FCA и FCC: оба индикатора должны гореть.

Если индикаторы загораются, не в тех комбинациях, то проверьте правильность их на-стройки и подключения (клеммы 12 и 13).

5.7. ПРОВЕРКА НАПРАВЛЕНИЯ ПЕРЕМЕЩЕНИЯ.

1) Отключите питание и расцепите электропривод, вручную установите ворота в среднее положение, и снова его зацепите (см. главы 7-8).

2) Подайте питание, и нажмите кнопку обнуления (RESET).

3) Подайте команду OPEN A с пульта или ключ-кнопки. Контролируйте направление перемещения полотна ворот.

Остановите ворота при помощи кнопки обнуления (RESET).
4) Если после подачи команды OPEN A ворота начали движении на закрытие, то по-меняйте местами провода, подходящие к клеммам T1 и T3 электродвигателя.

5.8. НАСТРОЙКА МЕХАНИЧЕСКОЙ ФРИКЦИОННОЙ МУФТЫ.

Алгоритм регулировки фрикционной муфты проиллюстрирован на рисунке 22.

Снимите защитную крышку и контрящую гайку. Для регулировки муфты, используйте торцевой гаечный ключ (рис. 22).

Поверните гайку по часовой стрелке, чтобы увеличить передаваемый момент.

Поверните гайку против часовой стрелки, чтобы уменьшить передаваемый момент.

Запустите двигатель и проверьте, что муфта настроена таким образом, что бы при заклинивании щита ворот не происходило остановки электродвигателя. При этом усилия, передаваемого муфтой должно хватать для устойчивого перемещения полотна. Установите на место контрящую гайку и защитную крышку.

ВНИМАНИЕ! Не допускайте полной затяжки муфты! Это может привести к заклиниванию электродвигателя, и выходу его из строя!

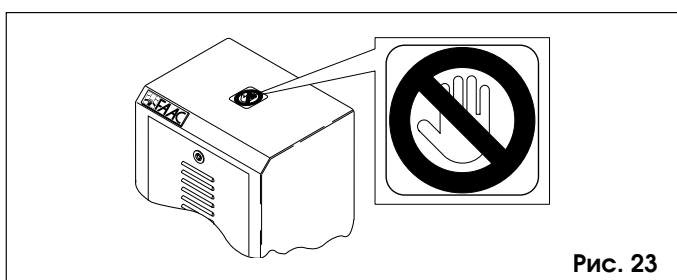


Рис. 23

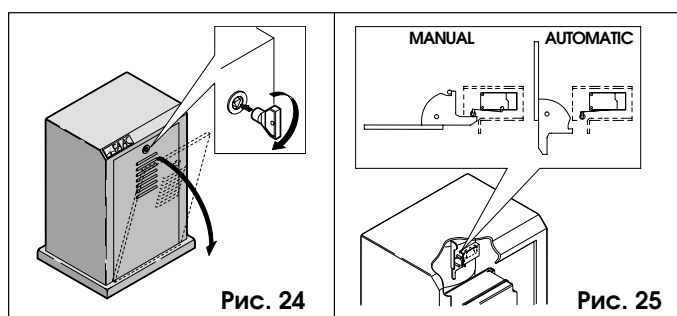


Рис. 24

Рис. 25

6. ПРОВЕРКА АВТОМАТИКИ

После завершения установки, наклейте предупреждающий знак на верхнюю крышку корпуса (рис. 23). Проверьте корректность работы всех компонентов автоматической системы. Особое внимание уделите работе устройств безопасности. Передайте Инструкцию по эксплуатации. Объясните, как правильно пользоваться автоматической системой, и обратите внимание на потенциально опасные зоны автоматической системы.

7. РУЧНОЙ РЕЖИМ РАБОТЫ.

Если из-за отключения электроэнергии или неисправности автоматики необходимо от-крыть ворота, то это можно сделать, используя встроенный расцепитель, как описано ниже:

- Откройте крышку корпуса, используя прилагаемый треугольный ключ (см. рис. 24).

- Нажмите на рычаг разблокировки, как показано на рис. 25 (позиция «ручной»).

- Микровыключатель безопасности предотвращает случайный запуск автоматической системы при появлении электропитания и случайной команде (7, рис. 2).

- Закройте крышку и перемещайте ворота вручную.

8. ВОЗВРАТ К НОРМАЛЬНОЙ РАБОТЕ

- Откройте крышку корпуса, используя прилагаемый треугольный ключ (см. рис. 24).

- Переместите рычаг разблокировки в позицию «автоматический», как показано на рис. 25.

- Закройте крышку.

9. ТЕХНИЧЕСКОЕ ОБСЛУЖИВАНИЕ

Регулярно проводите техническое обслуживание автоматической системы (не реже 1 раза в 6 месяцев). Для проведения технического обслуживания обращайтесь к помощи сертифицированных специалистов. Не производите самостоятельных настроек автоматической системы. При проведении технического обслуживания особое внимание уделите проверке работоспособности устройств безопасности и настройке фрикционной муфты.

10. РЕМОНТ

В случае отказа автоматической системы разблокируйте электропривод и вызовите специалиста по ремонту. Не доверяйте ремонт автоматической системы случайным лицам. Любой ремонт доверяйте только авторизованным центрам ремонта FAAC.

ИНСТРУКЦИЯ ПО ЭКСПЛУАТАЦИИ

ПРИВОД 884

Внимательно прочтите инструкцию перед использованием привода и сохраните ее для дальнейшего использования.

ОБЩИЕ МЕРЫ БЕЗОПАСНОСТИ

Правильно установленный и эксплуатируемый привод 884 гарантирует высокую степень безопасности.

Соблюдение простых правил поможет избежать несчастных случаев и нанесения вреда имуществу.

- Не стойте сами и не позволяйте другим, особенно детям, находиться вблизи электро-привода, а также не оставляйте никаких предметов в зоне действия автоматической системы. Это особенно важно, когда он работает.
- Не допускайте детей к удаленному управлению и другим устройствам управления, что-бы предотвратить случайное срабатывание двигателя.
- Не позволяйте детям играть с приводом.
- Не мешайте сознательно движению ворот.
- Убедитесь, что движению ворот не мешают кусты и ветки.
- Следите за тем, чтобы сигнальные световые системы были в рабочем состоянии и легко различимы.
- Не пытайтесь вручную работать с воротами при не разблокированном приводе.
- В случае неисправности разблокируйте ворота, чтобы позволить доступ и позвоните квалифицированному сервисному специалисту.
- После настройки работы вручную отключите систему от электроэнергии перед возвратом к нормальной работе.
- Не изменяйте комплектацию автоматизированной системы.
- Не пытайтесь ремонтировать что-либо или вмешиваться в работу привода. Свяжитесь со квалифицированным специалистом FAAC по ремонту.
- По меньшей мере раз в полгода проверяйте привод, устройства безопасности и заземление, привлекая квалифицированного техника.

ОПИСАНИЕ

Привод FAAC 884T идеален для контроля за доступом на площадку промышленного транспорта.

884 для скользящих ворот – электромеханический привод, который передает движение шпиту посредством шестеренки со стойкой или цепи, подсоединенной соответствующим способом к скользящим воротам.

Если был выбран автоматический привод, то посыл импульса заставляет ворота снова закрываться по прошествии выбранного времени ожидания.

Если был выбран полуавтоматический привод, необходимо послать повторный импульс, чтобы ворота снова закрылись.

Импульс открытия, посланный во время закрывания ворот, заставляет их менять направление движения.

Команда остановки (если она есть) останавливает движение в любое время.

За более детальной информацией по работе скользящих ворот в различных рабочих режимах свяжитесь с техником-установщиком.

Привода имеют устройства безопасности (фотоэлементы), которые предотвращают закрытие ворот в случае, если в зоне их действия есть препятствие.

Система гарантирует механическое закрытие, когда двигатель не работает, поэтому не необходимости устанавливать замок.

Двигатель имеет регулируемую механическую муфту для безопасного использования привода.

Устройство электронного контроля встроено в двигатель.

Удобное устройство ручной разблокировки позволяет работать с воротами в случае отключения электроэнергии или неисправности. Свет мигает во время движения ворот.

РАБОТА ВРУЧНУЮ

Если необходимо работать с воротами вручную из-за отключения электроэнергии или неисправности привода, используйте разблокирующее устройство следующим образом:

- Откройте дверцу корпуса, используя прилагаемый треугольный ключ (см. рис. 1).
- Нажмите на рычаг разблокировки, как показано на рис. 2 (позиция «ручной»).
- Микровыключатель безопасности в разблокирующей системе предотвращает срабатывание автоматики при случайных командах.
- Закройте дверь и откройте или закройте ворота вручную.

ВОЗВРАТ К НОРМАЛЬНОЙ РАБОТЕ

- Откройте дверцу корпуса, используя прилагаемый треугольный ключ (см. рис. 1).
- Отодвиньте рычаг как показано на рис. 2 в механический стоп (позиция «автоматический»).
- Закройте дверь.

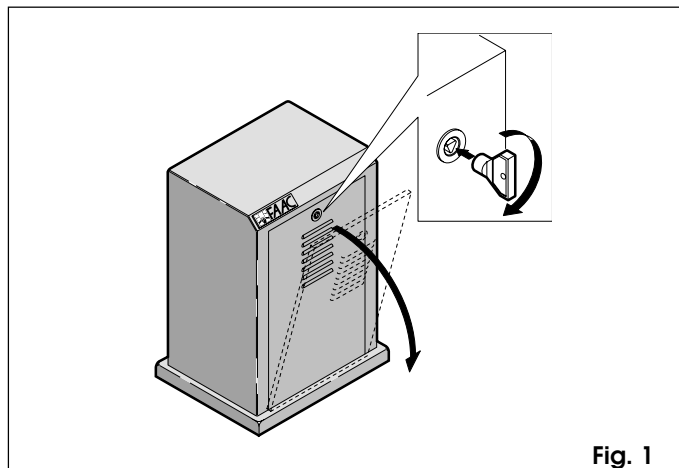


Fig. 1

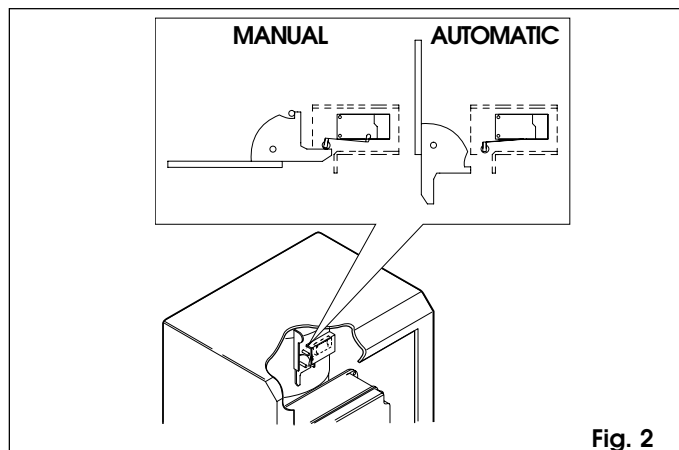


Fig. 2