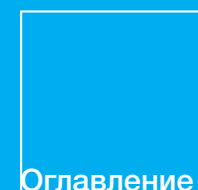
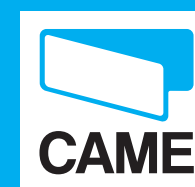


АВТОМАТИЧЕСКИЕ ШЛАГБАУМЫ



Оглавление

82	Рекомендации по выбору
84	Европейские стандарты
88	Gard
92	Gard 4
96	Gard 8
100	Gard 12
102	Сводная таблица функций



Рекомендации по выбору

Автоматические шлагбаумы

В таблице кратко изложены серии и модели шлагбаумов с ограничениями в использовании, основанными на максимальной ширине проезда.

Серия	Модель	Максимальная ширина проезда (м)
Gard	G2500	2,5
	G3750	3,75
	G3751	
Gard 4	G4040Z	6,5
	G4040IZ	
Gard 6	G6500	7,6
	G6501	
Gard 8	G2080Z	12
	G2080IZ	
Gard 12	G12000	

● ~ 230 В - ● 24 В ИНТЕНСИВНОГО ИСПОЛЬЗОВАНИЯ



Изделия, работающие от 24 В, специально предназначены для интенсивного использования и обеспечивают исправную работу даже в случае кратковременного аварийного отключения электроэнергии.

Автоматические шлагбаумы



ДЛЯ УСТАНОВКИ В ЖИЛОМ СЕКТОРЕ

Автоматические шлагбаумы CAME могут использоваться для управления доступом на автостоянки кондоминиумов или устанавливаться в проездах жилого сектора.



ДЛЯ ИНТЕНСИВНОГО ИСПОЛЬЗОВАНИЯ

С помощью шлагбаумов CAME возможно управление парковками, предназначенными для интенсивного использования, например, на предприятиях, в автосалонах или частном секторе.



ДЛЯ ПЛАТНЫХ АВТОСТОЯНОК

Простое и практичное решение в области управления доступом на территорию платной автостоянки.



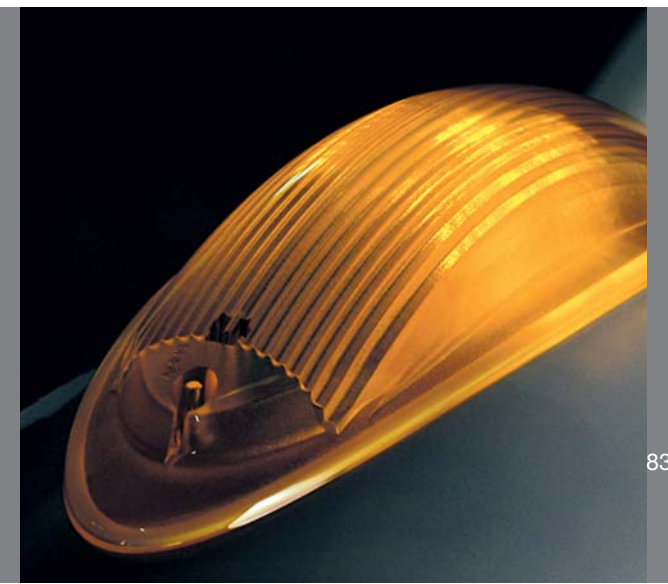
ДЛЯ ШИРОКИХ ПРОЕЗДОВ

Проезды, используемые специальным транспортом, также могут контролироваться с помощью дорожных шлагбаумов CAME.

Сигнальная лампа: безопасность — в освещении!

Шлагбаумы серий Gard 4 и Gard 8 предусматривают возможность установки купольной сигнальной лампы, указывающей на то, что стрела находится в движении, и делающей использование шлагбаума более безопасным.

Для шлагбаумов серии Gard возможна установка сигнальной лампы Kiaro.



Европейские стандарты

Пример использования автоматического шлагбаума
В ЖИЛОМ СЕКТОРЕ



Пример системы, соответствующей требованиям европейских нормативов



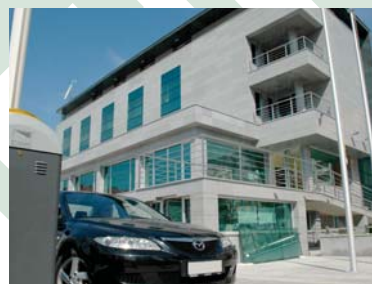
Место расположения: ОБЩЕСТВЕННАЯ ТЕРРИТОРИЯ

Система расположена на общественной территории.



Категория пользователя: ПОДГОТОВЛЕННЫЙ

Системой управляют только обученные пользователи, получившие инструкции о том, как пользоваться автоматикой.



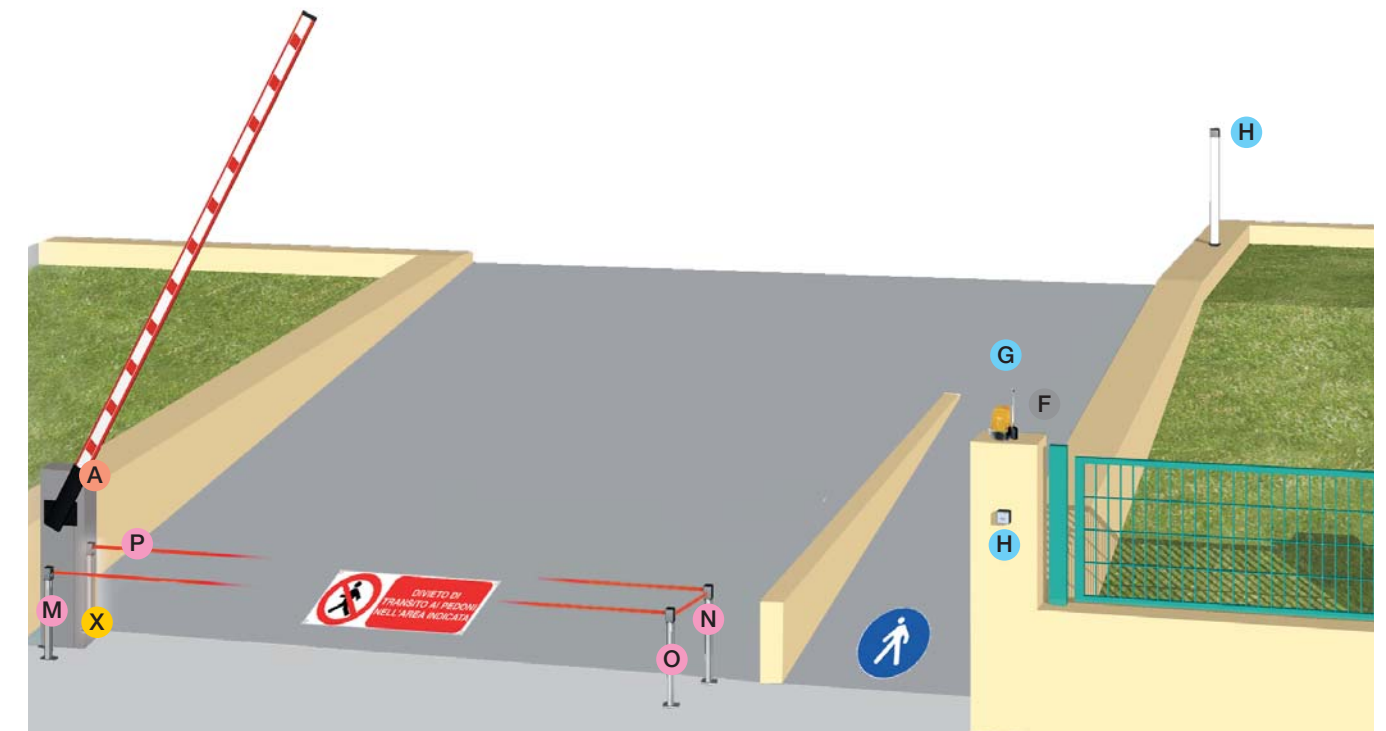
Тип управления: РАДИОУПРАВЛЕНИЕ

Радиоуправление (отдельными функциями).



Решения по безопасности: ФОТОЭЛЕМЕНТЫ, ИСПОЛЬЗУЮЩИЕ ТЕХНОЛОГИЮ ИНФРАКРАСНЫХ ЛУЧЕЙ

Фотоэлементы могут быть установлены непосредственно на тумбу шлагбаума.



Изделия

- A** Автоматический шлагбаум
- F** Сигнальная лампа
- G** Антенна
- H** Устройство управления (Ключ-выключатель / клавиатура / считыватель)
- M** Беспроводные фотоэлементы (передатчик)
- N** Беспроводные фотоэлементы (приемник/передатчик)
- O** Беспроводные фотоэлементы (приемник/передатчик)
- P** Беспроводные фотоэлементы (приемник)
- X** Радиоприемник

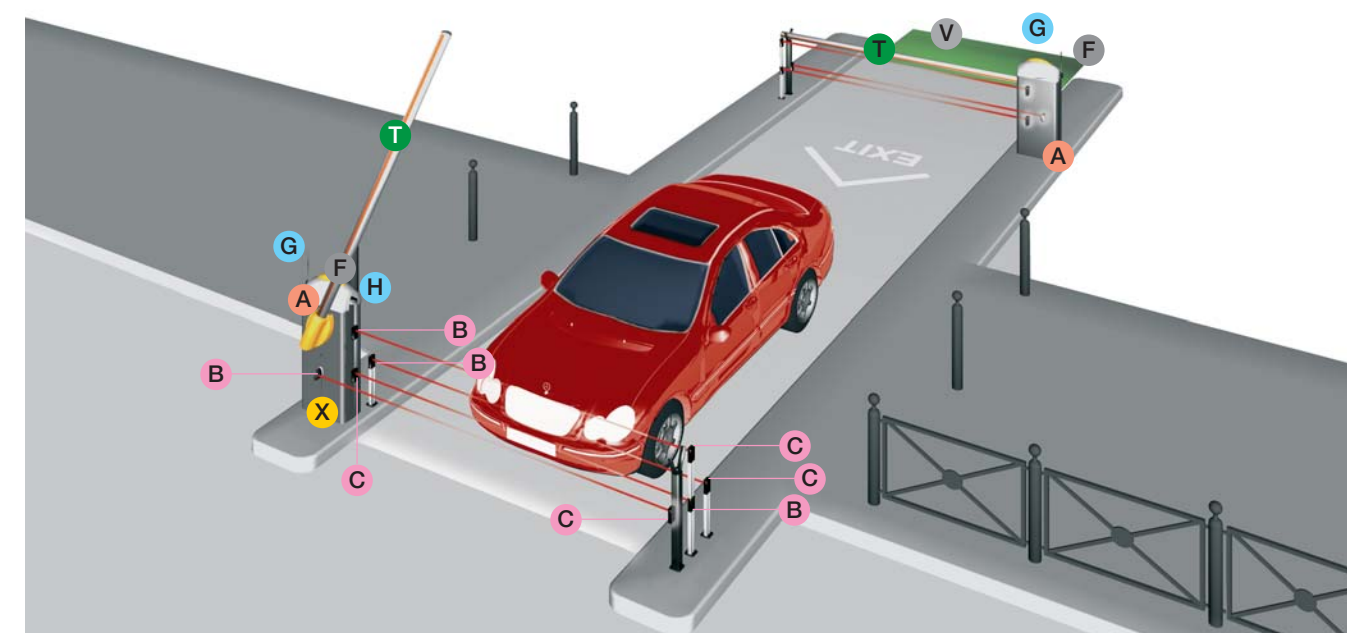
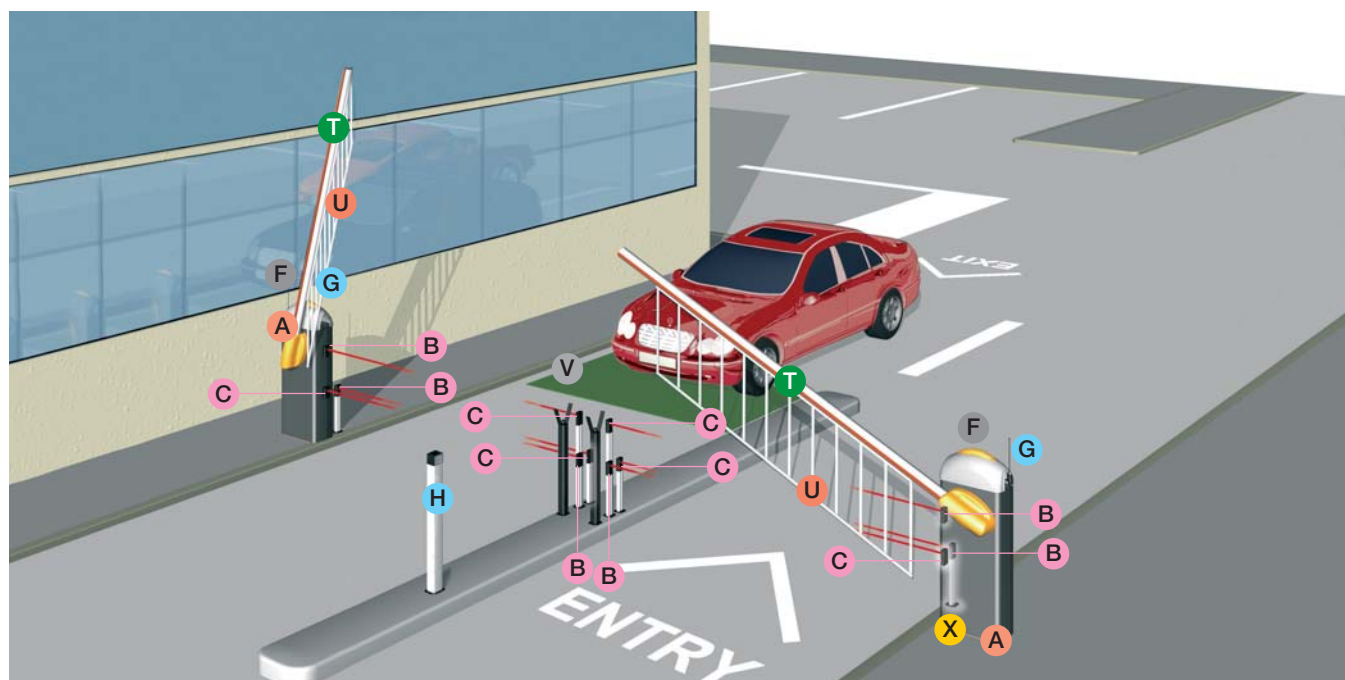
Пешеходный проход

Автоматические шлагбаумы используются исключительно для автотранспорта, движение пешеходов должно осуществляться в специально выделенных и размеченных зонах. Тем не менее, CAME предлагает широкий ассортимент устройств безопасности, позволяющих гарантировать полную безопасность, если в зоне движения стрелы появятся посторонний.

Кабели и провода

Длина кабеля (м)	< 10 м	10 ÷ 20 м	20 ÷ 30 м
Напряжение питания ~230 В	3G x 1,5 мм ²	3G x 1,5 мм ²	3G x 2,5 мм ²
Напряжение питания двигателя ~230 В	3G x 1,5 мм ²	3G x 1,5 мм ²	3G x 2,5 мм ²
Напряжение питания двигателя 24 В	2G x 1,5 мм ²	2G x 1,5 мм ²	2G x 2,5 мм ²
Концевые микровыключатели	*n° x 0,5 мм ²	*n° x 0,5 мм ²	*n° x 0,5 мм ²
Сигнальная лампа 24 В, 25 Вт	2 x 1,5 мм ²	2 x 1,5 мм ²	2 x 1,5 мм ²
Сигнальная лампа ~230 В, 25 Вт	2 x 1,5 мм ²	2 x 1,5 мм ²	2 x 1,5 мм ²
Фотоэлементы (передатчики)	2 x 0,5 мм ²	2 x 0,5 мм ²	2 x 0,5 мм ²
Фотоэлементы (приемники)	4 x 0,5 мм ²	4 x 0,5 мм ²	4 x 0,5 мм ²
Устройства управления	*n° x 0,5 мм ²	*n° x 0,5 мм ²	*n° x 0,5 мм ²
Антенна	RG58 макс. 10 м		

*n° смотрите инструкции по установке изделия - **Внимание:** указанное сечение кабеля носит ориентировочный характер и зависит от мощности нагрузки и длины кабеля.



Изделия

- A** Автоматический шлагбаум
- B** Фотоэлементы (передатчики)
- C** Фотоэлементы (приемники)
- F** Сигнальная лампа
- G** Антенна
- H** Устройство управления
(Ключ-выключатель / клавиатура / считыватель)
- T** Стрела с дюралайтом
- X** Радиоприемник
- U** Шторка под стрелу
- V** Петля датчика обнаружения транспортных средств

Изделия

- A** Автоматический шлагбаум
- B** Фотоэлементы (передатчики)
- C** Фотоэлементы (приемники)
- F** Сигнальная лампа
- G** Антенна
- H** Устройство управления
(Ключ-выключатель / клавиатура / считыватель)
- T** Стрела с дюралайтом
- X** Радиоприемник
- V** Петля датчика обнаружения транспортных средств

Кабели и провода для стандартной установки

Длина кабеля (м)	< 10 м	10 ÷ 20 м	20 ÷ 30 м
Напряжение питания ~230 В	3G x 1,5 мм ²	3G x 1,5 мм ²	3G x 2,5 мм ²
Напряжение питания двигателя ~230 В	3G x 1,5 мм ²	3G x 1,5 мм ²	3G x 2,5 мм ²
Напряжение питания двигателя 24 В	2G x 1,5 мм ²	2G x 1,5 мм ²	2G x 2,5 мм ²
Концевые микровыключатели	*n° x 0,5 мм ²	*n° x 0,5 мм ²	*n° x 0,5 мм ²
Сигнальная лампа 24 В, 25 Вт	2 x 1,5 мм ²	2 x 1,5 мм ²	2 x 1,5 мм ²
Сигнальная лампа ~230 В, 25 Вт	2 x 1,5 мм ²	2 x 1,5 мм ²	2 x 1,5 мм ²
Фотоэлементы (передатчики)	2 x 0,5 мм ²	2 x 0,5 мм ²	2 x 0,5 мм ²
Фотоэлементы (приемники)	4 x 0,5 мм ²	4 x 0,5 мм ²	4 x 0,5 мм ²
Устройства управления	*n° x 0,5 мм ²	*n° x 0,5 мм ²	*n° x 0,5 мм ²
Антенна	RG58 макс. 10 м		

*n° смотрите инструкции по установке изделия - **Внимание:** указанное сечение кабеля носит ориентировочный характер и зависит от мощности нагрузки и длины кабеля.

Кабели и провода

Длина кабеля (м)	< 10 м	10 ÷ 20 м	20 ÷ 30 м
Напряжение питания ~230 В	3G x 1,5 мм ²	3G x 1,5 мм ²	3G x 2,5 мм ²
Напряжение питания двигателя ~230 В	3G x 1,5 мм ²	3G x 1,5 мм ²	3G x 2,5 мм ²
Напряжение питания двигателя 24 В	2G x 1,5 мм ²	2G x 1,5 мм ²	2G x 2,5 мм ²
Концевые микровыключатели	*n° x 0,5 мм ²	*n° x 0,5 мм ²	*n° x 0,5 мм ²
Сигнальная лампа 24 В, 25 Вт	2 x 1,5 мм ²	2 x 1,5 мм ²	2 x 1,5 мм ²
Сигнальная лампа ~230 В, 25 Вт	2 x 1,5 мм ²	2 x 1,5 мм ²	2 x 1,5 мм ²
Фотоэлементы (передатчики)	2 x 0,5 мм ²	2 x 0,5 мм ²	2 x 0,5 мм ²
Фотоэлементы (приемники)	4 x 0,5 мм ²	4 x 0,5 мм ²	4 x 0,5 мм ²
Устройства управления	*n° x 0,5 мм ²	*n° x 0,5 мм ²	*n° x 0,5 мм ²
Антенна	RG58 макс. 10 м		

*n° смотрите инструкции по установке изделия - **Внимание:** указанное сечение кабеля носит ориентировочный характер и зависит от мощности нагрузки и длины кабеля.

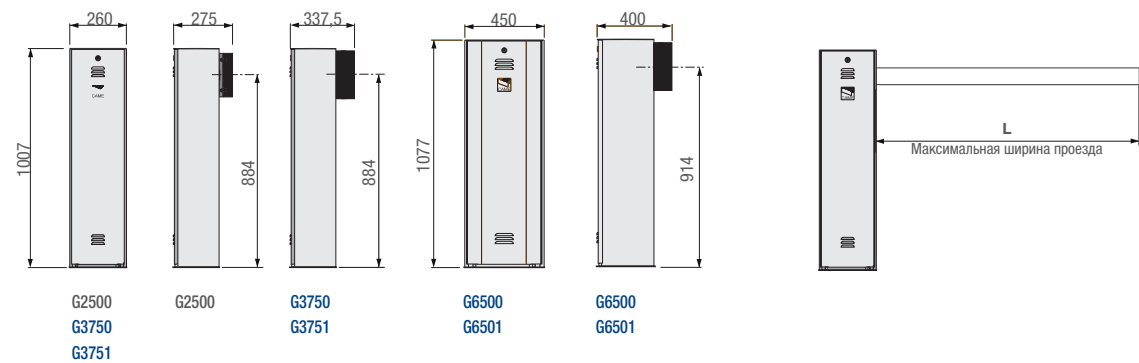
Ширина проезда до 6,5 м



Идеальное решение для проездов средних и больших размеров в жилом и промышленном секторах

- Идеальное решение для парковок как частного, так и общественного пользования.
- Электродвигатель модели G2500 (для проездов шириной до 2,5 м) питается напряжением ~230 В, в то время как электродвигатели моделей 001G3750 и 001G3751 (для проездов шириной до 3,75 м) и моделей 001G6500 и 001G6501 (для проездов шириной до 6,5 м) питаются напряжением 24 В.
- Корпус тумбы может быть изготовлен из нержавеющей стали.
- Шлагбаумы могут устанавливаться как справа, так и слева от проезжей части, при этом монтажные работы просты и несложны в выполнении.
- Широкий ассортимент аксессуаров позволяет адаптировать систему с учетом индивидуальных потребностей пользователей, а большой выбор устройств безопасности обеспечивает максимальную надежность и безопасность.
- Специальный шарнир для складывания стрелы позволяет устанавливать шлагбаумы CAME даже там, где нет достаточного пространства для полного подъема стрелы (например, в подземных парковках).

Габаритные размеры (мм)



Ограничения в использовании

МОДЕЛЬ	G6500 - G6501	G3750 - G3751	G2500
Максимальная ширина проезда (м)	6,5	3,75	2,5

● ~ 230 В - ● 24 В

Технические характеристики

Модель	G6500 - G6501	G3750 - G3751	G2500
Класс защиты (IP)	IP54	IP54	IP54
Напряжение питания (В, 50/60 Гц)	~230	~230	~230
Напряжение питания мотора (В)	24	24	~230
Потребляемый ток (А)	15 (макс.)	15 (макс.)	1
Мощность (Вт)	300	300	120
Время открывания на 90° (сек.)	4 ÷ 8	2 ÷ 6	2
Интенсивность использования (%)	ИНТЕНСИВНОГО ИСПОЛЬЗОВАНИЯ		30
Вращающий момент (Нм)	600	200	70
Диапазон рабочих температур (°C)	-20 ÷ +55	-20 ÷ +55	-20 ÷ +55
Термозащита мотора (°C)	-	-	150

● ~ 230 В - ● 24 В

Ассортимент

Код Описание

001G2500	Шлагбаум с приводом ~230 В и встроенным блоком управления Тумба шлагбаума из оцинкованной и окрашенной стали.
001G0251	Аксессуары для: 001G2500 Стрела алюминиевая, окрашенная, прямоугольного сечения 60 x 40 x 2700 мм.
001G0461	Светоотражающие наклейки на стрелу (комплект 24 шт.).
001G0257	Шарнир для складывания стрелы.
001G0462	Фиксированная опора для стрелы.



Ассортимент

Код Описание



Шлагбаумы с приводом 24 В и встроенным блоком управления	
001G3750	Тумба шлагбаума из оцинкованной и окрашенной стали с возможностью установки дополнительных принадлежностей.
001G3751	Тумба шлагбаума из нержавеющей стали AISI 304 с возможностью установки дополнительных принадлежностей.
Аксессуары для: 001G3750 - 001G3751	
001G03750	Стрела из окрашенного алюминия с полуovalным сечением и противоударным профилем, L = 4000 мм., с возможностью установки дюралайта
001G0402	Стрела алюминиевая окрашенная, круглого сечения Ø 60 мм, L= 4200 мм.
Аксессуары для: 001G03750	
001G03756	Внутренняя вставка для стрелы из окрашенного алюминия с полу-эллипсовидным сечением
001G03755DX	Шарнир для складывания стрелы полуovalного сечения правого шлагбаума.
001G03755SX	Шарнир для складывания стрелы полуovalного сечения левого шлагбаума.
Шлагбаумы с приводом 24 В и встроенным блоком управления	
001G6500	Тумба шлагбаума из оцинкованной и окрашенной стали с возможностью установки дополнительных принадлежностей.
001G6501	Тумба шлагбаума из нержавеющей стали AISI 304 с возможностью установки дополнительных принадлежностей.
Аксессуары для: 001G6500 - 001G6501	
001G0602	Стрела алюминиевая окрашенная, круглого сечения Ø 100мм, L= 6850 мм
001G06850	Стрела из окрашенного алюминия, круглого сечения, Ø 100, L=6850 мм, с возможностью установки дюралайта.



Ассортимент

Код Описание



Аксессуары для: 001G03750 - 001G06850	
001G028401	Дюралайт
001G028402	Кабель для подключения дюралайта.
Аксессуары для: 001G3750 - 001G3751 - 001G6500 - 001G6501	
002LB38	Плата аварийного питания для подключения 3-х аккумуляторов, 12 В - 7 Ач.
Аксессуары для балансировки (см. таблицу "МОНТАЖ СТРЕЛЫ И БАЛАНСИРОВОЧНЫХ ПРУЖИН")	
001G02040	Балансировочная пружина Ø 40 мм.
001G04060	Балансировочная пружина Ø 50 мм.
001G06080	Балансировочная пружина Ø 55 мм.
Аксессуары	
001G0465	Окрашенная алюминиевая шторка под стрелу (модули длиной 2 м).
	Фиксированная опора для стрелы.
001G02808	Подвижная опора для стрелы.
001G02809	Светоотражающие наклейки на стрелу (комплект 20 шт).
001G0468	Кронштейн крепления фотоэлементов 001DELTA-I и 001DELTA-SI к тумбе.
001G04601	Адаптер для крепления KIAROS.



Выбор балансировочных пружин для 001G3750 - 001G3751

МОДЕЛЬ	Пружины 001G02040 Ø 40 мм ● Пружины 001G04060 Ø 50 мм ● Пружины 001G06080 Ø 55 мм										
	МАКС. ШИРИНА ПРОЕЗДА										
КОНФИГУРАЦИЯ СТРЕЛЫ	1,5	1,75	2	2,25	2,5	2,75	3	3,25	3,5	3,75	
Стрела и противоударная накладка	●	●	●	●	●	●	●	●	●	●	
Стрела с противоударной накладкой и дюралайтом 001G28401	●	●	●	●	●	●	●	●	●	●	
Стрела со шторкой 001G0465	●	●	●	●	●	●	●	●	●	●	
Стрела с дюралайтом 001G28401 и шторкой 001G0465	●	●	●	●	●	●	●	●	●	●	
Стрела с противоударной накладкой и подвижной опорой 001G02808	●	●	●	●	●	●	●	●	●	●	
Стрела с противоударной накладкой, дюралайтом 001G28401 и подвижной опорой 001G02808	●	●	●	●	●	●	●	●	●	●	

Выбор балансировочных пружин для 001G6500 - 001G6501

МОДЕЛЬ	Пружины 001G02040 Ø 40 мм ● Пружины 001G04060 Ø 50 мм ● Пружины 001G06080 Ø 55 мм									
	МАКС. ШИРИНА ПРОЕЗДА									
КОНФИГУРАЦИЯ СТРЕЛЫ	2	2,5	3	3,5	4	4,5	5	5,5	6,5	
Стрела стандартная	●	●	●	●	●	●	●	●	●	
Стрела стандартная и подвижная опора 001G02808	●	●	●	●	●	●	●	●	●	
Стрела стандартная и дюралайт 001G28401	●	●	●	●	●	●	●	●	●	
Стрела стандартная, подвижная опора 001G02808 и дюралайт 001G28401	●	●	●	●	●	●	●	●	●	
Стрела стандартная и шторка 001G0465	●	●	●	●	●	●	●	●	●	
Стрела стандартная, шторка 001G0465 и дюралайт 001G28401	●	●	●	●	●	●	●	●	●	

ВНИМАНИЕ: СОБЛЮДАЙТЕ ОГРАНИЧЕНИЯ В ИСПОЛЬЗОВАНИИ, УКАЗАННЫЕ В КАТАЛОГЕ

001G0468 Не используется для шлагбаумов со стрелой, оснащенной шторкой 001G0465 или подвижной опорой 001G02808.
 001G02808 Используется для шлагбаумов с длиной стрелы до 3 м.
 001G03756 Подлежит ОБЯЗАТЕЛЬНОМУ использованию на стрелах длиной более 3 метров или оснащенных дюралайтом 001G28401.
 Подлежит ОБЯЗАТЕЛЬНОМУ использованию на стрелах длиной более 2,5 метров, оснащенных подвижной опорой 001G02808 или шторкой под стрелу 001G0465.
 001G02807 Если ширина проезда превышает 3 м, использование неподвижной опоры является обязательным.
 001G0465 - 001G02808 Не могут использоваться вместе.

Gard 4

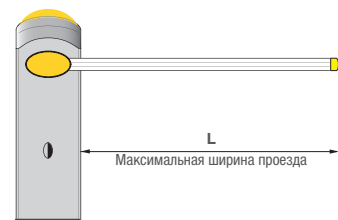
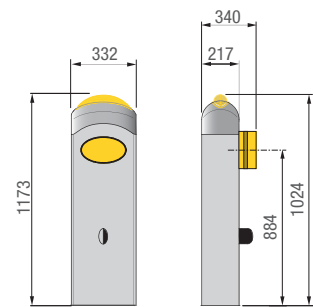
Ширина проезда до 3,75 м



Идеальное решение для интенсивного использования

- Современный дизайн шлагбаума делает возможным его использование в любой сфере применения.
- Светодиодная сигнальная лампа гарантирует безопасность и долговечность работы.
- Фотоэлементы могут быть установлены непосредственно на тумбу.
- Специальный противоударный профиль стрелы защищает стрелу от повреждений при закрывании шлагбаума.
- Напряжение питания 24 В обеспечивает интенсивное использование шлагбаума.

Габаритные размеры (мм)



Ограничения в использовании

МОДЕЛЬ	G4040Z - G4040IZ
Максимальная ширина проезда (м)	3,75



Технические характеристики

Модель	G4040Z - G4040IZ
Класс защиты (IP)	IP54
Напряжение питания (В)	~230
Напряжение питания мотора (В, 50/60 Гц)	24
Потребляемый ток (А)	15 (макс.)
Мощность (Вт)	300
Время открывания на 90° (сек.)	2 ÷ 6
Интенсивность использования (%)	ИНТЕНСИВНОГО ИСПОЛЬЗОВАНИЯ
Вращающий момент (Нм)	200
Диапазон рабочих температур (°C)	-20 ÷ +55
Термозащита мотора (°C)	-



Ассортимент

Код Описание

Шлагбаумы с приводом 24 В и встроенным блоком управления	
001G4040Z	Тумба шлагбаума из оцинкованной и окрашенной стали с возможностью установки дополнительных принадлежностей.
001G4040IZ	Тумба шлагбаума из нержавеющей стали AISI 304 с возможностью установки дополнительных принадлежностей.
Аксессуары для: 001G4040Z - 001G4041Z	
002LB38	Плата аварийного питания для подключения 3-х аккумуляторов, 12 В - 7 Ач.



Стрела с шарниром

Специальный аксессуар для стрелы полуовального сечения позволяет устанавливать шлагбаумы Came даже там, где ограниченное пространство препятствует свободному подъему стрелы, как, например, в подземных парковках.



Тумбы из нержавеющей стали

В наличии имеется специальная тумба шлагбаума Gard 4 из нержавеющей стали AISI 304, предназначенная для работы в неблагоприятных условиях окружающей среды.



Простое ТЕХНИЧЕСКОЕ ОБСЛУЖИВАНИЕ

Блок управления располагается горизонтально в верхней части тумбы. Благодаря этому проведение работ по техническому обслуживанию удобно и не занимает много времени.

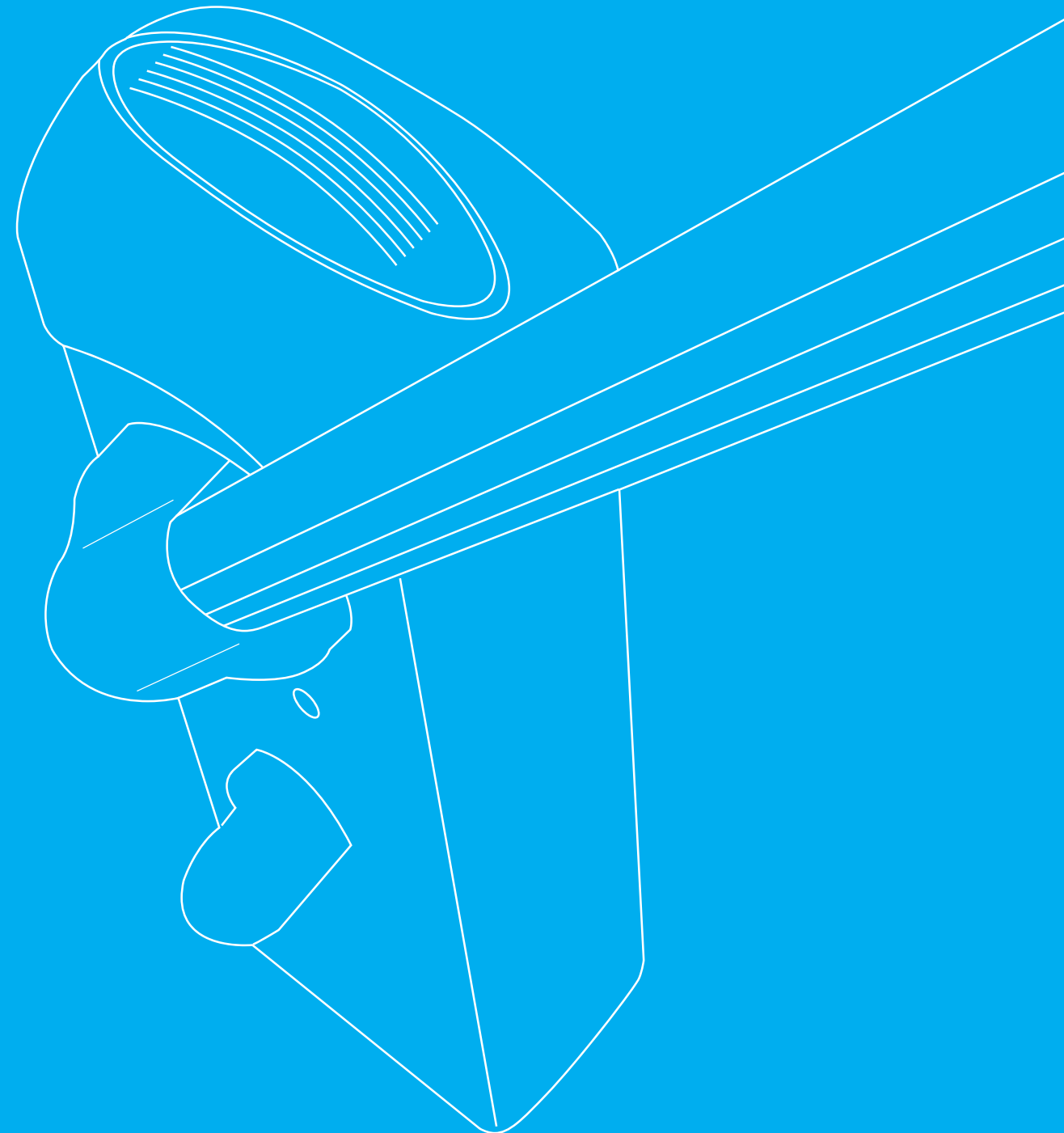
Выбор балансировочных пружин для 001G4040Z - 001G4040IZ

МОДЕЛЬ	Пружины 001G02040 Ø 40 мм								Пружины 001G04060 Ø 50 мм								Пружины 001G06080 Ø 55 мм													
	МАКС. ШИРИНА ПРОЕЗДА																													
КОНФИГУРАЦИЯ СТРЕЛЫ	1,5	1,75	2	2,25	2,5	2,75	3	3,25	3,5	3,75	1,5	1,75	2	2,25	2,5	2,75	3	3,25	3,5	3,75	1,5	1,75	2	2,25	2,5	2,75	3	3,25	3,5	3,75
Стрела и противоударная накладка	●	●	●	●	●	●	●	●	●	●	●	●	●	●	●	●	●	●	●	●	●	●	●	●	●	●	●	●	●	●
Стрела с противоударной накладкой и дюралайтом 001G28401	●	●	●	●	●	●	●	●	●	●	●	●	●	●	●	●	●	●	●	●	●	●	●	●	●	●	●	●	●	●
Стрела со шторкой 001G0465	●	●	●	●	●	●	●	●	●	●	●	●	●	●	●	●	●	●	●	●	●	●	●	●	●	●	●	●	●	●
Стрела с дюралайтом 001G28401 и шторкой 001G0465	●	●	●	●	●	●	●	●	●	●	●	●	●	●	●	●	●	●	●	●	●	●	●	●	●	●	●	●	●	●
Стрела с противоударной накладкой и подвижной опорой 001G02808	●	●	●	●	●	●	●	●	●	●	●	●	●	●	●	●	●	●	●	●	●	●	●	●	●	●	●	●	●	●
Стрела с противоударной накладкой, дюралайтом 001G28401 и подвижной опорой 001G02808	●	●	●	●	●	●	●	●	●	●	●	●	●	●	●	●	●	●	●	●	●	●	●	●	●	●	●	●	●	●

Ассортимент



Код	Описание
Аксессуары для балансировки (см. таблицу "МОНТАЖ СТРЕЛЫ И БАЛАНСИРОВОЧНЫХ ПРУЖИН")	
001G02040	Балансировочная пружина Ø 40 мм.
001G04060	Балансировочная пружина Ø 50 мм.
001G06080	Балансировочная пружина Ø 55 мм.
Аксессуары	
001G02801	Сигнальная лампа.
001G02802	Кронштейн для установки фотоэлементов серии DIR на тумбу.
001G03751	Держатель для аккумуляторов аварийного питания.
001G03750	Стрела из окрашенного алюминия с полуэллиптическим сечением, с заглушкой и противоударным профилем, L = 4000 мм.
001G03752	Стрела алюминиевая окрашенная, белая, овального сечения, в комплекте с заглушкой L = 4 м.
001G028401	Дюралайт.
001G028402	Кабель для подключения дюралайта.
001G0465	Шторка под стрелу из окрашенного алюминия (модуль длиной 2 м).
001G02807	Фиксированная опора для стрелы.
001G02808	Подвижная опора для стрелы.
001G02809	Светоотражающие наклейки на стрелу (комплект 20 шт).
Аксессуары для: 001G03750	
001G03756	Внутренняя вставка для стрелы из окрашенного алюминия с полу-эллипсовидным сечением.
001G03755DX	Шарнир для складывания стрелы полуэллиптического сечения правого шлагбаума.
001G03755SX	Шарнир для складывания стрелы полуэллиптического сечения левого шлагбаума.
Аксессуары для: 001G03752	
001G03753	Кронштейн для стрелы овального сечения 001G03752.



ВНИМАНИЕ: СОБЛЮДАЙТЕ ОГРАНИЧЕНИЯ В ИСПОЛЬЗОВАНИИ, УКАЗАННЫЕ В КАТАЛОГЕ

001G0468 Не используется для шлагбаумов со стрелой, оснащенной шторкой 001G0465 или подвижной опорой 001G02808.

001G02808 Используется для шлагбаумов с длиной стрелы до 3 м.

001G03756 Подлежит ОБЯЗАТЕЛЬНОМУ использованию на стрелах длиной более 3 метров или оснащенных дюралайтом 001G028401.

Подлежит ОБЯЗАТЕЛЬНОМУ использованию на стрелах длиной более 2,5 метров, оснащенных подвижной опорой 001G02808 или шторкой под стрелу 001G0465.

001G02807 Если ширина проезда превышает 3 м, использование неподвижной опоры является обязательным.

001G0465 - 001G02808 Не могут использоваться вместе.

Gard 8

Ширина проезда до 7,60 м

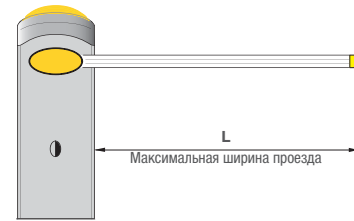
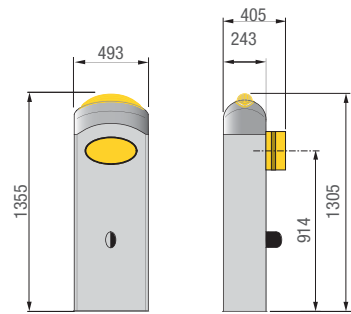


Идеальное решение для контроля доступа на территорию кондоминиумов и промышленных предприятий

- Решение Came для контроля доступа на территорию жилых комплексов и промышленных предприятий.
- Шлагбаум с привлекательным и стильным дизайном.
- Светодиодная сигнальная лампа гарантирует безопасность и долговечность работы.
- Фотоэлементы могут быть установлены непосредственно на тумбу.
- Специальный противоударный профиль стрелы защищает стрелу от повреждений при закрывании шлагбаума.
- Напряжение питания 24 В обеспечивает интенсивное использование шлагбаума.



Габаритные размеры (мм)



Ограничения в использовании

МОДЕЛЬ	G2080Z - G2080IZ
Максимальная ширина проезда (м)	7,60

● 24 В

Технические характеристики

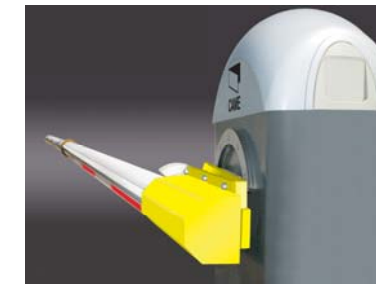
Модель	G2080Z - G2080IZ
Класс защиты (IP)	IP54
Напряжение питания (В, 50/60 Гц)	~230
Напряжение питания мотора (В)	24
Потребляемый ток (А)	15 (макс.)
Мощность (Вт)	300
Время открывания на 90° (сек.)	4 ÷ 8
Интенсивность использования (%)	ИНТЕНСИВНОГО ИСПОЛЬЗОВАНИЯ
Вращающий момент (Нм)	600
Диапазон рабочих температур (°C)	-20 ÷ +55
Термозащита мотора (°C)	-

● 24 В

Ассортимент

Код Описание

Шлагбаумы с приводом 24 В и встроенным блоком управления	
001G2080Z	Тумба шлагбаума из оцинкованной и окрашенной стали с возможностью установки дополнительных принадлежностей.
001G2080IZ	Тумба шлагбаума из нержавеющей стали AISI 304 с возможностью установки дополнительных принадлежностей.
Аксессуары для: 001G4040Z - 001G4041Z	
002LB38	Плата аварийного питания для подключения 3-х аккумуляторов, 12 В - 7 Ач.



Стрела с ЗАЩИТНЫМ креплением

Этот аксессуар делает возможным горизонтальное открывание шлагбаума в случае аварийного столкновения при движении с охраняемой территории.



Тумбы из НЕРЖАВЕЮЩЕЙ стали

В наличии имеется специальная версия тумбы шлагбаума Gard 8 из нержавеющей стали AISI 304, предназначенная для работы в неблагоприятных условиях окружающей среды.



Простое ТЕХНИЧЕСКОЕ ОБСЛУЖИВАНИЕ

Блок управления располагается горизонтально в верхней части тумбы. Благодаря этому проведение работ по техническому обслуживанию удобно и не занимает много времени.

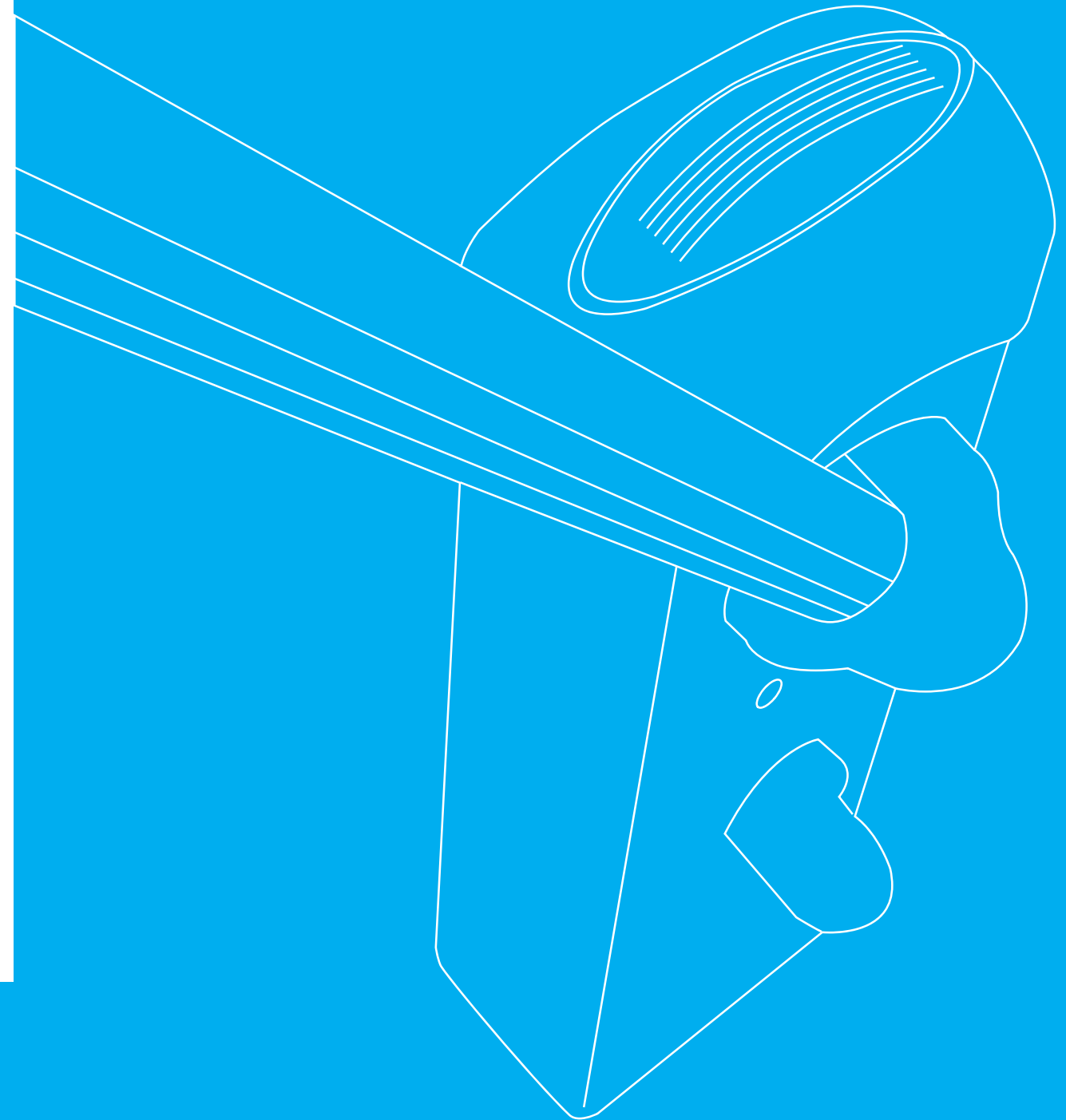
Выбор балансировочных пружин для 001G2080Z - 001G2080IZ

МОДЕЛЬ	Пружины 001G02040 Ø 40 мм ● Пружины 001G04060 Ø 50 мм ● Пружины 001G06080 Ø 55 мм										
	МАКС. ШИРИНА ПРОЕЗДА										
КОНФИГУРАЦИЯ СРЕЛЫ	2	2,5	3	3,5	4	4,5	5	5,5	6,5	7	7,6
Стрела стандартная	●	●	●	●	●	●	●	●	●	●	●
Стрела стандартная и подвижная опора 001G02808	●	●	●	●	●	●	●	●	●	●	●
Стрела стандартная и дюралайт 001G28401	●	●	●	●	●	●	●	●	●	●	●
Стрела стандартная, подвижная опора 001G02808 и дюралайт 001G28401	●	●	●	●	●	●	●	●	●	●	●
Стрела стандартная и шторка 001G0465	●	●	●	●	●	●	●	●	●	●	●
Стрела стандартная, шторка 001G0465 и дюралайт 001G28401	●	●	●	●	●	●	●	●	●	●	●

Ассортимент



Код	Описание
Аксессуары для балансировки (см. таблицу "МОНТАЖ СТРЕЛЫ И БАЛАНСИРОВОЧНЫХ ПРУЖИН")	
001G02040	Балансировочная пружина Ø 40 мм.
001G04060	Балансировочная пружина Ø 50 мм.
001G06080	Балансировочная пружина Ø 55 мм.
Аксессуары	
001G02801	Сигнальная лампа.
001G02802	Кронштейн для установки фотоэлементов серии DIR на тумбу.
001G02805	Держатель для аккумуляторов аварийного питания.
001G02000	Стрела алюминиевая окрашенная, круглого сечения, Ø 100 мм, в комплекте с заглушкой L = 2 м..
001G04000	Стрела алюминиевая окрашенная, круглого сечения, Ø 100 мм, в комплекте с заглушкой L = 4 м.
001G06000	Стрела алюминиевая окрашенная, круглого сечения, Ø 100 мм, в комплекте с заглушкой L = 6 м.
001G06803	Соединительная муфта для крепления стрелы.
001G028401	Дюралайт.
001G028402	Кабель для подключения дюралайта.
001G0465	Шторка под стрелу из окрашенного алюминия (модуль длиной 2 м).
001G02807	Фиксированная опора для стрелы.
001G02808	Подвижная опора для стрелы.
001G02809	Светоотражающие наклейки на стрелу (комплект 20 шт).
001G028011	Защитное крепление стрелы.
Аксессуары для: 001G06000	
001G06802	Дополнительная вставка для стрелы круглого сечения, используемой в проездах шириной более 4 м.



ВНИМАНИЕ: СОБЛЮДАЙТЕ ОГРАНИЧЕНИЯ В ИСПОЛЬЗОВАНИИ, УКАЗАННЫЕ В КАТАЛОГЕ
 001G02802 Не используется для шлагбаумов со стрелой, оснащенной шторкой 001G0465 или подвижной опорой 001G02808.
 001G02808 Для проезда шириной до 7 м.
 001G02807 Если ширина проезда превышает 7 м, использование неподвижной опоры является обязательным.
 001G0465 - 001G02808 Не могут использоваться вместе.

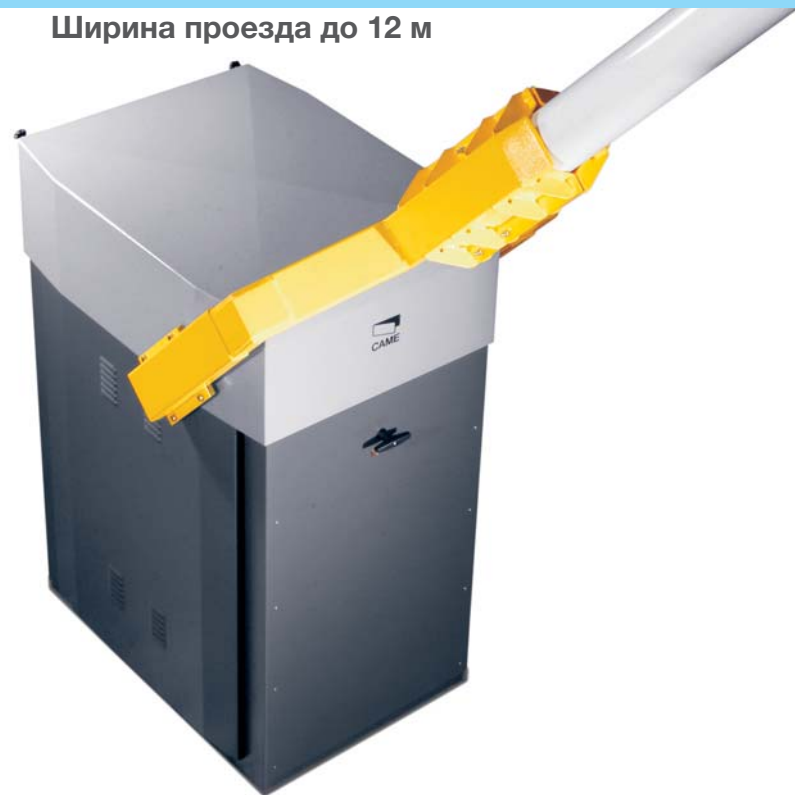
Gard 12

Ширина проезда до 12 м

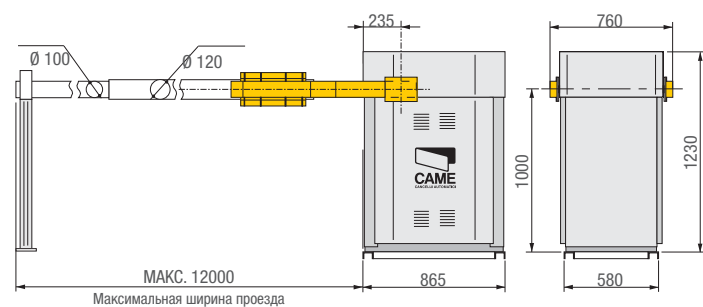


Идеальное решение для особо больших и специальных проездов

- Шлагбаум для очень широких проездов.
- Два соосных привода, установленных внутри тумбы, позволяют добиться большего вращающего момента.
- Надежное и безопасное движение стрелы обеспечивается особой системой балансировки с помощью модульных противовесов.
- Широкий выбор устройств управления и безопасности позволяет полностью укомплектовать систему.
- Напряжение питания 24 В обеспечивает исправную и надежную работу шлагбаума при интенсивном использовании.



Габаритные размеры (мм)



Ограничения в использовании

МОДЕЛЬ	G12000
Максимальная ширина проезда (м)	12

● 24 В

Технические характеристики

Модель	G12000
Класс защиты (IP)	IP54
Напряжение питания (В)	~230
Напряжение питания мотора (В, 50/60 Гц)	24
Потребляемый ток (А)	15 (макс.)
Мощность (Вт)	300
Время открывания на 90° (сек.)	10
Интенсивность использования (%)	50
Вращающий момент (Нм)	600
Диапазон рабочих температур (°C)	-20 ÷ +55
Термозащита мотора (°C)	-

● 24 В

Ассортимент

Код	Описание
Шлагбаум с приводами 24 В и встроенным блоком управления	
001G12000	Тумба шлагбаума из оцинкованной и окрашенной стали.
Аксессуары для: 001G12000	
002LB38	Плата аварийного питания для подключения 3-х аккумуляторов, 12 В - 7 Ач.
Аксессуары	
001G0121	Комплект алюминиевой окрашенной стрелы состоящий из: Неподвижной опоры для стрелы - 1 шт. Стрелы круглого сечения L = 6200 мм, Ø = 120 мм - 1 шт. Стрелы круглого сечения L = 6000 мм, Ø = 100 мм - 1 шт. Соединителя - 1 шт.
001G02809	Светоотражающие наклейки на стрелу (комплект 24 шт.).

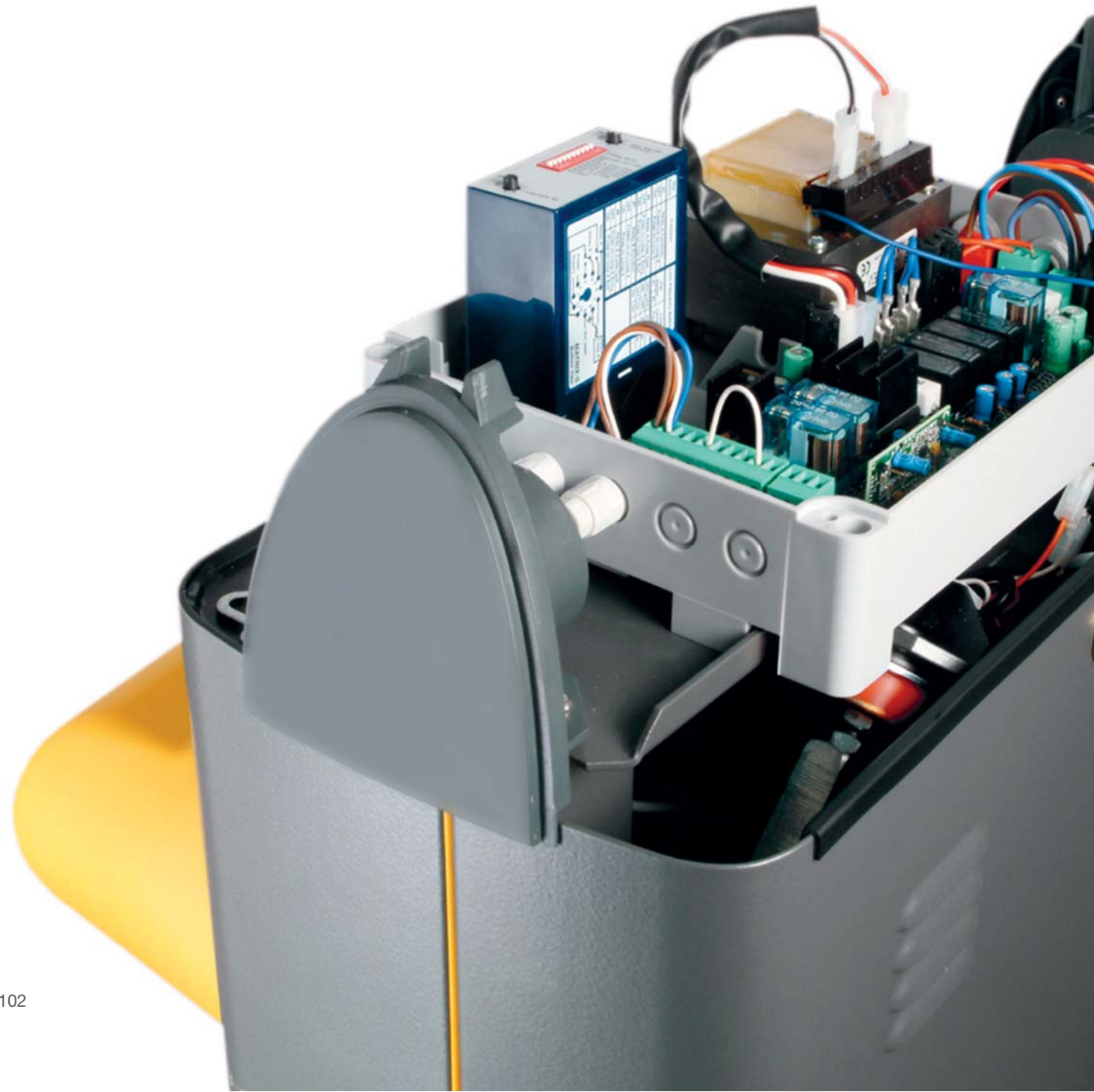


Блоки управления

Функции блоков управления



В таблице приведены все технические характеристики блоков управления, используемых с автоматическими шлагбаумами. Те, что выделены жирным шрифтом, играют важную роль при выборе устанавливаемой автоматики и должны быть приняты во внимание.



24

Модели

Модель	G2500	G3750 G3751	G6500 G6501	G4040Z G4040IZ G2080Z G2080IZ	G12000
Блок управления	ZC5	ZL38	ZL38	ZL38	ZL37B

БЕЗОПАСНОСТЬ

САМОДИАГНОСТИКА устройств безопасности					
ПРЕДВАРИТЕЛЬНОЕ ВКЛЮЧЕНИЕ СИГНАЛЬНОЙ ЛАМПЫ в режиме открывания и закрывания		●	●	●	●
ОТКРЫВАНИЕ в режиме закрывания	●	●	●	●	●
ЗАКРЫВАНИЕ в режиме открывания					
ОСТАНОВКА из-за обнаруженного препятствия					
СТОП	●	●	●	●	●
ЧАСТИЧНЫЙ СТОП					
ОБНАРУЖЕНИЕ ПРЕПЯТСТВИЯ в зоне действия фотозлементов		●	●	●	●
ЭНКОДЕР					
Устройство РЕГУЛИРОВАНИЯ ДВИЖЕНИЯ и обнаружения препятствий			●	●	●
ОБНАРУЖЕНИЕ ПРЕПЯТСТВИЙ ТОКОВОЙ СИСТЕМОЙ ЗАЩИТЫ			●	●	●

УПРАВЛЕНИЕ

ОТКРЫВАНИЕ 1 створки					
ЧАСТИЧНОЕ ОТКРЫВАНИЕ 1 створки					
"ТОЛЬКО ОТКРЫТЬ" от передатчика и/или кнопки		●	●	●	●
Подключение кнопки "ТОЛЬКО ОТКРЫТЬ" или "ТОЛЬКО ЗАКРЫТЬ"	●	●	●	●	●
ОТКРЫТЬ-СТОП-ЗАКРЫТЬ-СТОП от передатчика и/или кнопки					
ОТКРЫТЬ-ЗАКРЫТЬ от передатчика и/или кнопки	●	●	●	●	●
ПРИСУТСТВИЕ ОПЕРАТОРА	●	●	●	●	●
задержка при ОТКРЫВАНИИ 1-й створки					
задержка при ЗАКРЫВАНИИ 2-й створки					
НЕМЕДЛЕННОЕ ЗАКРЫВАНИЕ		●	●	●	●
АВАРИЙНАЯ РАЗБЛОКИРОВКА с помощью передатчика					

ФУНКЦИОНАЛЬНЫЕ ВОЗМОЖНОСТИ

Подключение СИГНАЛЬНОЙ ЛАМПЫ	●	●	●	●	●
Подключение ЛАМПЫ СО СЧЕТЧИКОМ ЦИКЛОВ					
Подключение ЛАМПЫ ДОПОЛНИТЕЛЬНОГО ОСВЕЩЕНИЯ					
Антенна	●	●	●	●	●
Подключение ЛАМПЫ, УКАЗЫВАЮЩЕЙ НА ОТКРЫТОЕ ПОЛОЖЕНИЕ ВОРОТ	●	●	●	●	●
Подключение ЛАМПЫ, УКАЗЫВАЮЩЕЙ НА ЗАКРЫТОЕ ПОЛОЖЕНИЕ ВОРОТ	●	●	●	●	●
Выход для 2° РАДИОКАНАЛА					
Регулировка ВРЕМЕНИ РАБОТЫ	●	●	●	●	●
АВТОМАТИЧЕСКОЕ ОПРЕДЕЛЕНИЕ РАДИОКОДА передатчиком	●	●	●	●	●
Подключение ЭЛЕКТРОЗАМКА/ЭЛЕКТРОБЛОКИРОВКИ и/или ФУНКЦИИ "МОЛОТОК"					
ВРЕМЯ АВТОМАТИЧЕСКОГО ЗАКРЫВАНИЯ регулируемое	●	●	●	●	●
Замедление В РЕЖИМЕ ОТКРЫВАНИЯ и/или ЗАКРЫВАНИЯ		●	●	●	●
Работа от платы аварийного питания с аккумуляторами (опция)		●	●	●	●
ВЕДУЩИЙ-ВЕДОМЫЙ		●	●	●	●
Регулировка скорости ДВИЖЕНИЯ и ЗАМЕДЛЕНИЯ		●	●	●	●
ДИСПЛЕЙ					
Электронный ТОРМОЗ		●	●	●	●
АВТОМАТИЧЕСКОЕ ОПРЕДЕЛЕНИЕ крайних положений (открыто/закрыто)					

● ~ 230 В - ● 24 В ИНТЕНСИВНОГО ИСПОЛЬЗОВАНИЯ