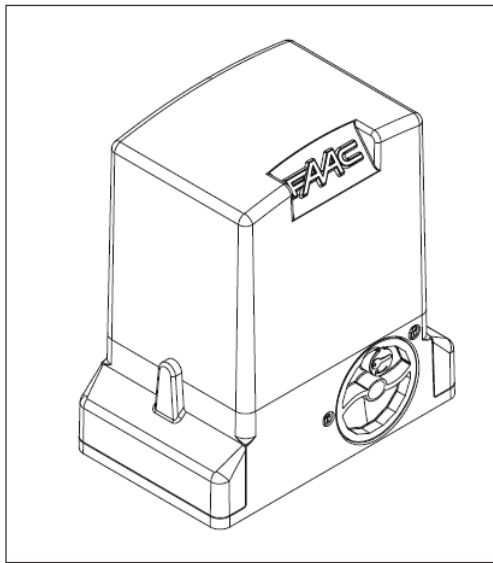


ИНСТРУКЦИЯ ПО ЭКСПЛУАТАЦИИ

ПРИВОДЫ 740 - 741



FAAC

2006

АВТОМАТИЧЕСКАЯ СИСТЕМА 740 - 741

Данное руководство распространяется на следующие модели:

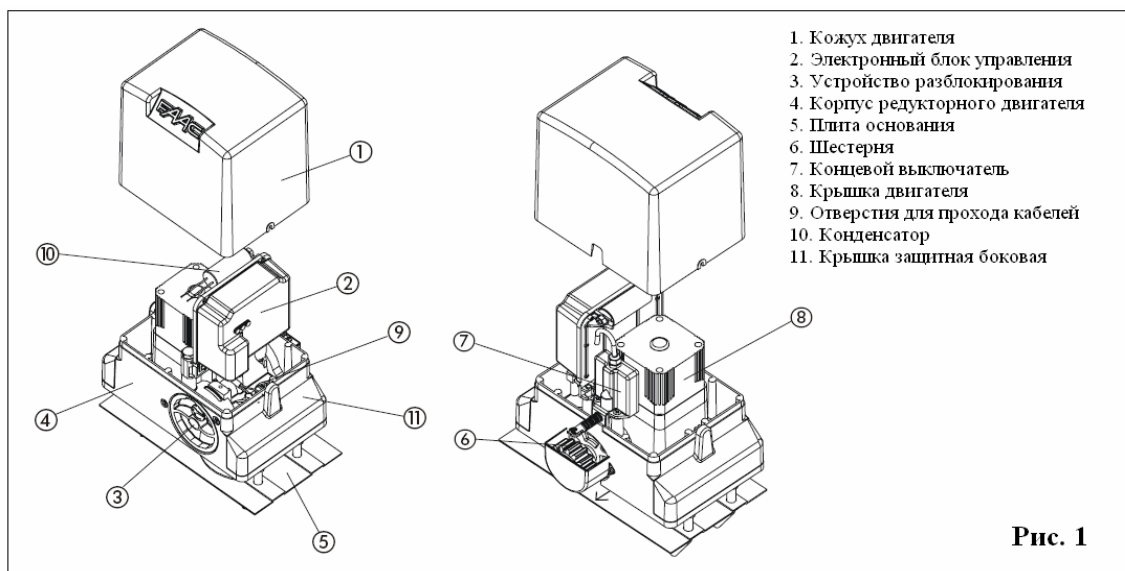
ФААС 740 - 741

Автоматическая система 740 - 741 предназначена для управления бытовыми откатными воротами, как наружного, так и внутреннего исполнения с длиной ворот до 15 метров и весом до 500 (900) кг.

Нереверсируемая редукционная система обеспечивает механическое блокирование ворот при выключенном двигателе, поэтому не требуется устанавливать дополнительный электрозамок. Ручное разблокирование с помощью ключа позволяет перемещать ворота при пропадании напряжения питания или при каких-либо неполадках.

Автоматическая система 740 - 741 разработана и изготовлена для контроля проезда транспортных средств, любое другое использование запрещено!

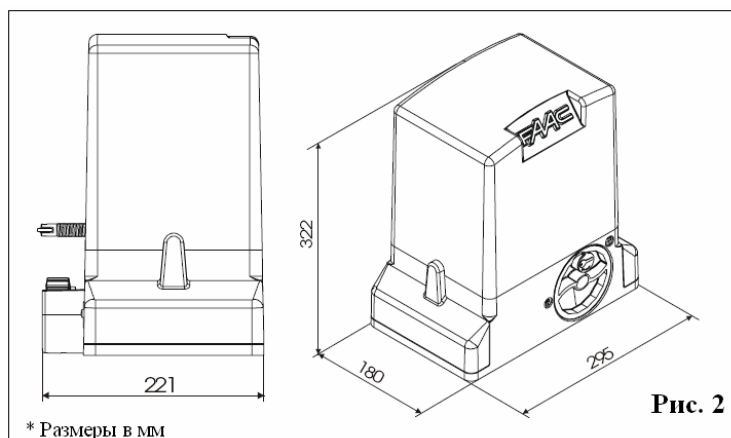
1. ОПИСАНИЕ И ТЕХНИЧЕСКИЕ ХАРАКТЕРИСТИКИ



ТЕХНИЧЕСКИЕ ХАРАКТЕРИСТИКИ

Модель	740	741
Напряжение питания (+6% -10%)	230 В~50 Гц	230 В~50 Гц
Потребляемая мощность (Вт)	350	500
Потребляемый ток (А)	1,5	2,2
Конденсатор (мкФ)	10	12,5
Усилие на шестерне (даН)	45	65
Крутящий момент (Нм)	18	24
Тепловая защита обмотки двигателя (°С)	140	140
Макс. вес створки (кг)	500	900
Тип шестерни	Z16	Z16
Скорость ворот (м/мин)	12	12
Макс. длина ворот (м)	15	15
Тип концевого выключателя	механический	механический
Сцепление	электронное	электронное
Частота использования	S3 – 30%	S3 – 30%
Рабочая температура (°С)	-20 +55	-20 +55
Вес редукторного двигателя (кг)	10	11
Класс защиты	IP44	IP44
Размеры редукторного двигателя	См. рис. 2	См. рис. 2

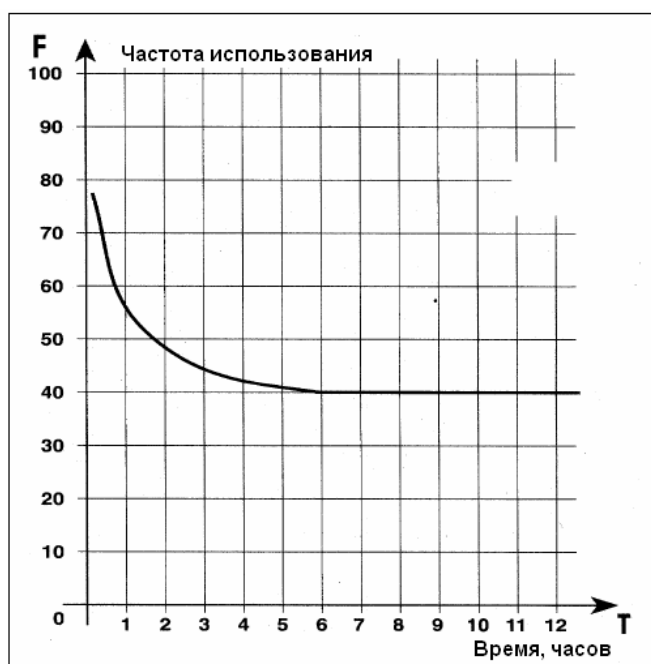
2. РАЗМЕРЫ



3. КРИВАЯ МАКСИМАЛЬНОЙ ЧАСТОТЫ ИСПОЛЬЗОВАНИЯ

С помощью кривой можно определить максимальное рабочее время (Т) с учетом частоты использования (F). Согласно стандарту IEC 34-1 редукторный двигатель приводов 740 – 741 в режиме эксплуатации может использоваться с частотой использования 30-40%. Для обеспечения безотказной эксплуатации необходимо работать в области ниже кривой.

Внимание: Кривая рассчитана для температуры 20 °С. В случае прямого солнечного излучения значение частоты использования следует уменьшать вплоть до 20 %.



Расчет частоты использования

Частота использования - это процентное отношении величины эффективного рабочего времени (Открытие + Закрывание) к общему времени цикла (Открытие + Закрывание + Время пауз).

При расчетах необходимо пользоваться следующей формулой:

$$\% F = \frac{T_a + T_c}{T_a + T_c + T_p + T_i} \times 100$$

здесь:

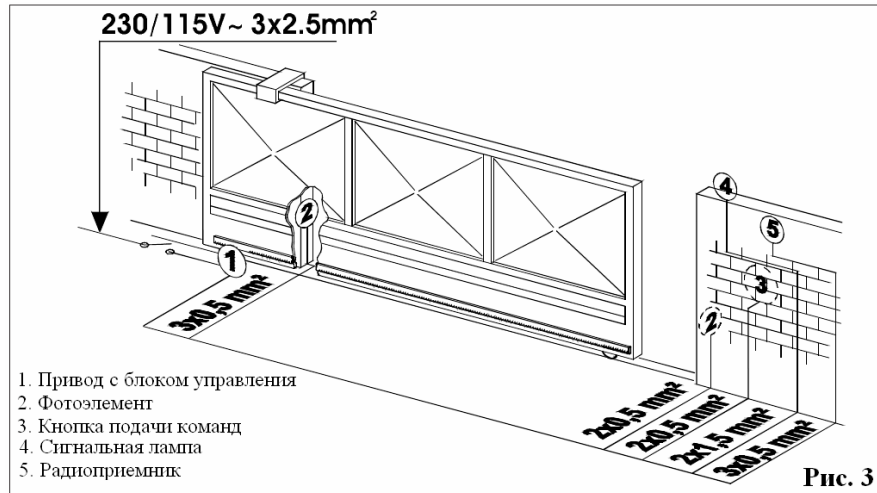
T_a = время открывания

T_c = время закрывания

T_p = время паузы

T_i = время интервала между двумя полными циклами

4. ЭЛЕКТРОМОНТАЖ (стандартная установка)



5. МОНТАЖ АВТОМАТИКИ

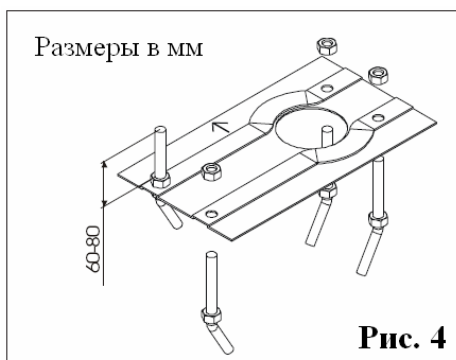
5.1 Подготовка перед монтажом

Для обеспечения безопасности и безупречной работы автоматики необходимо проверить выполнение следующих требований:

- Конструкция ворот должна допускать установку привода. Особо нужно проверить соответствие диаметра колес весу ворот, должны быть установлены верхняя направляющая планка и механические концевые упоры, препятствующие сходу ворот с направляющей.
- Грунт в основании привода должен обеспечивать полную устойчивость фундаментной плиты.
- В зоне фундамента не должно быть трубопроводов или силовых кабелей.
- Если редукторный двигатель смонтирован в зоне проезда или маневрирования машин, то рекомендуется установить соответствующие предохранительные устройства для предотвращения столкновений с ним.
- Должно быть выполнено эффективное заземление при подключении редукторного двигателя.

5.2 Бетонный фундамент для плиты основания

1. Плиту основания собрать согласно рис. 4.
2. Плита должна быть расположена в соответствии с рис. 5 (закрывание право) или в соответствии с рис. 6 (закрывание влево), чтобы обеспечивалось правильное зацепление шестерни и зубчатой рейки.



Внимание: Стрелка на плите всегда должна указывать на ворота, см. рис. 5 – 6.

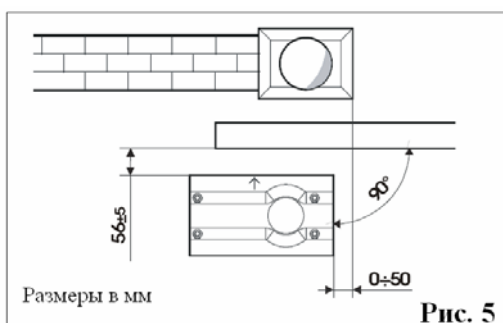


Рис. 5

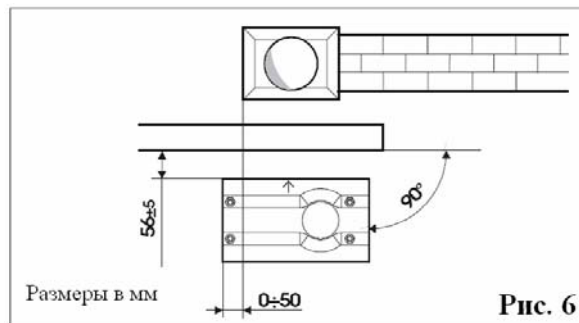


Рис. 6

- 3 После определения местоположения плиты необходимо в соответствии с рис. 7 выполнить фундамент и замуровать плиту, при этом нужно предусмотреть несколько каналов для прохода силового кабеля. С помощью уровня проверить горизонтальность расположения плиты. Дождаться высыхания бетона.
- 4 Согласно рис. 3 подготовить кабель для подключения вспомогательного оборудования и силовой кабель для подачи питания. Для удобства электромонтажа нужно вывести кабели из отверстия плиты, по меньшей мере на 50 см.

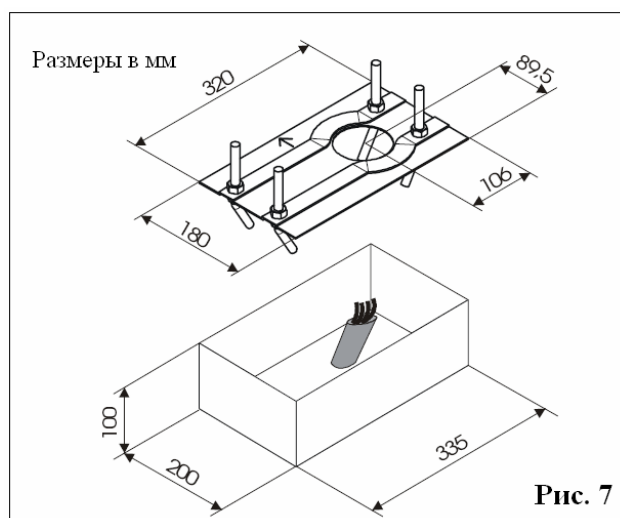


Рис. 7

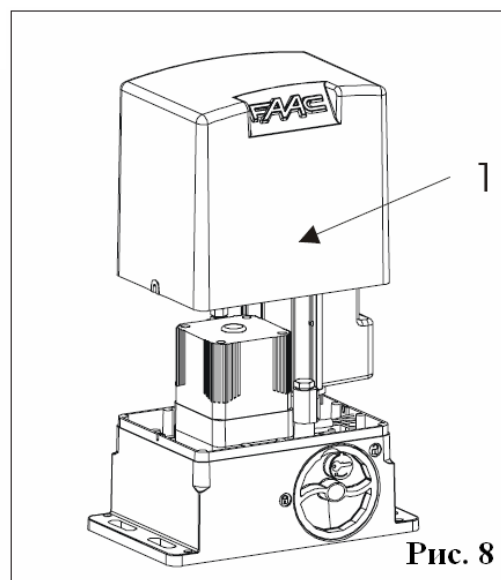


Рис. 8

5.3. Механический монтаж

1. Снять защитный кожух, рис. 8, поз. 1.
2. Привод с помощью подкладочных шайб и гаек (из комплекта поставки) установить на монтажной плите. При этом необходимо провести кабель через отверстия, предусмотренные в корпусе двигателя (см. 9 на рис. 01). Высоту установки редукторного двигателя и расстояние до ворот отрегулировать в соответствии с размерами на рис. 10.

Внимание: это необходимо для правильного закрепления зубчатой рейки и обеспечения возможности новых регулировок.

3. Закрепить редукторный двигатель на плите, надеть крепежные гайки.
4. Отрегулировать привод на ручной режим работы в соответствии с разделом 8.

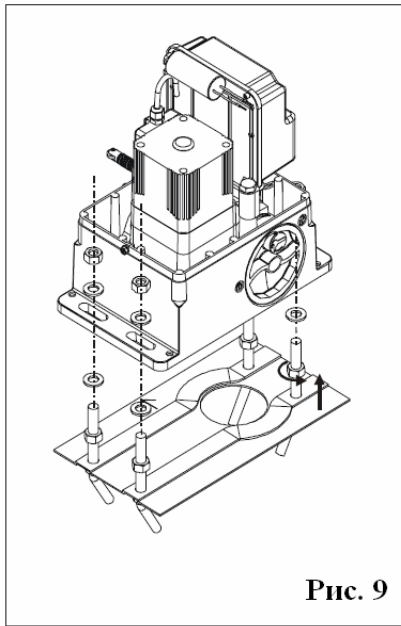


Рис. 9

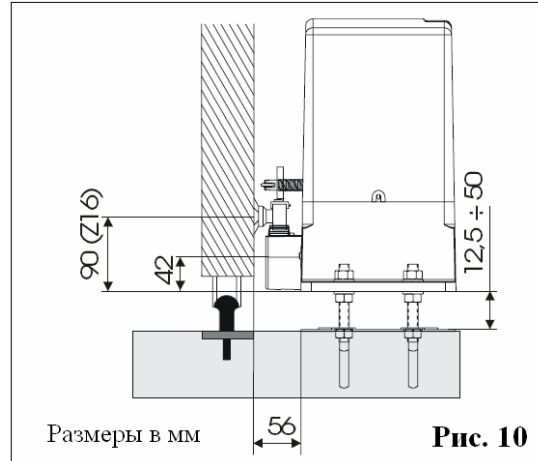


Рис. 10

5.4 МОНТАЖ ЗУБЧАТОЙ РЕЙКИ

5.4.1 Крепление стальной зубчатой рейки сваркой (рис. 11)

- 1) Три резьбовых стопора установить на фрагменте зубчатой рейки, в верхней части которой имеются продолговатые отверстия. С их помощью можно при необходимости позже регулировать зазор в продолговатом отверстии.
- 2) Створку вручную переместить в закрытое положение.
- 3) Первый фрагмент зубчатой рейки горизонтально установить на шестерню и приварить резьбовой стопор на ворота, как показано на рис. 13.
- 4) Ворота переместить вручную и проверить, прилегает ли зубчатая рейка к шестерне, а затем приварить второй и третий резьбовой стопор.

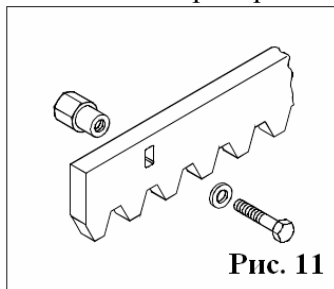


Рис. 11

- 5) Следующий фрагмент зубчатой рейки приложить к предыдущему, как показано на рис. 14. Для обеспечения правильного зацепления двух соседних фрагментов следует использовать еще один фрагмент рейки.
- 6) Ворота переместить вручную и приварить следующие три резьбовые стопора. Манипуляцию повторять до тех пор, пока ворота не будут по всей длине перекрыты зубчатыми рейками.

5.4.2 Крепление стальной зубчатой рейки болтами (рис. 12)

- 1) Створку вручную переместить в закрытое положение.
- 2) Первый фрагмент зубчатой рейки горизонтально установить на шестерню и вставить между зубчатой рейкой и воротами проставку.
- 3) Отметить на воротах место для отверстия. Просверлить отверстие $\varnothing 6,5$ мм и нарезать метчиком резьбу М8. Ввинтить болт.
- 4) Ворота переместить вручную и проверить, прилегает ли зубчатая рейка к шестерне. После этого повторить манипуляции по п. 3.

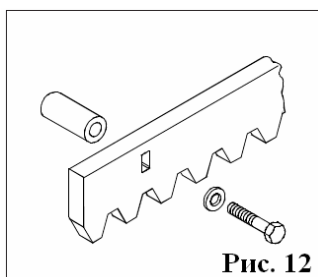


Рис. 12

- 5) Следующий фрагмент зубчатой рейки приложить к предыдущему, как показано на рис. 14. Для обеспечения правильного зацепления двух соседних фрагментов следует использовать еще один фрагмент рейки.
- 6) Ворота переместить вручную и повторить операцию крепления. Манипуляцию повторять до тех пор, пока ворота не будут по всей длине перекрыты зубчатыми рейками.

ПРИМЕЧАНИЯ ПО МОНТАЖУ ЗУБЧАТОЙ РЕЙКИ

- Проверить, правильно ли прилегают все фрагменты зубчатой рейки к шестерне при перемещении ворот.
- Запрещается приваривать фрагменты зубчатой рейки к проставкам или между собой.
- После завершения монтажа зубчатой рейки нужно отрегулировать расстояние между зубьями шестерни и канавкой зубчатой рейки. Оно должно составлять 1,5 мм на всей длине перемещения ворот. При этом можно использовать продольные отверстия в зубчатой рейке.
- Проверить в ручном режиме, правильно ли срабатывают механические концевые упоры и возникают ли затирания при перемещении ворот.

Между шестерней и зубчатой рейкой не должно быть никакой смазки

Указания по монтажу зубчатой рейки

- Проверить, все ли элементы зубчатой рейки остаются в зацеплении с шестерней при перемещении ворот.
- **Запрещается сваривать элементы зубчатой рейки с проставками или между собой.**
- После завершения монтажа реверсивный двигатель нужно опустить примерно на 1,5 мм (рис. 15), чтобы обеспечить правильное зацепление шестерни.
- Проверить вручную, достигают ли ворота концевых упоров, обеспечено ли зацепление между шестерней и зубчатой рейкой, проконтролировать легкость хода при перемещении.
- Между шестерней и зубчатой рейкой не должно быть смазки.

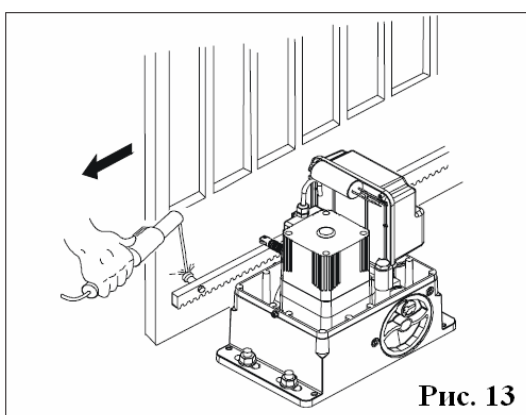


Рис. 13

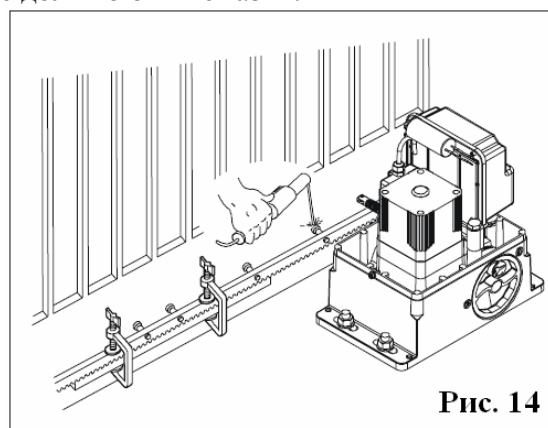


Рис. 14

6. ВВОД В ЭКСПЛУАТАЦИЮ

6.1. Подсоединение электронной платы

Перед осуществлением любых манипуляций с платой (подсоединение, программирование, техобслуживание) необходимо обязательно отключить питание. Обратит внимание на п.п. 10 - 14 Общих правил техники безопасности. Уложить кабели в направляющие каналы в соответствии с рис. 3 и выполнить подключение необходимого вспомогательного оборудования.

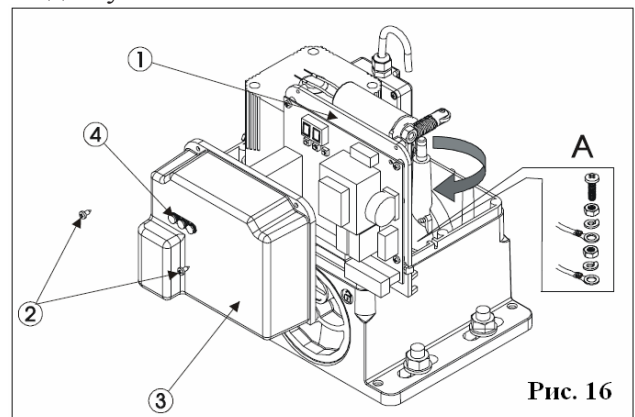
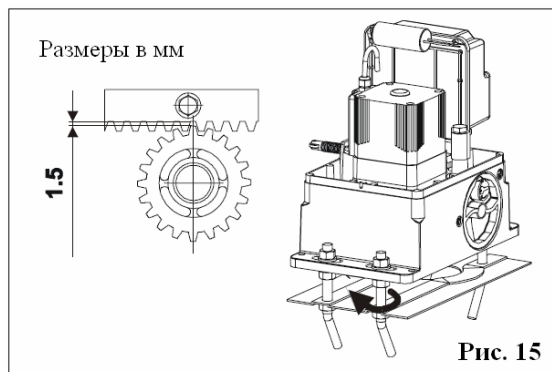
Силовые кабели всегда следует укладывать отдельно от кабелей управления и защиты (клавиши, приемник, фотоэлементы). Для предупреждения электропомех следует использовать отдельные кабельные оболочки.

6.1.1. Заземление

Кабель заземления подсоединить согласно рис. 16.

6.1.2. Электронный блок управления

На поворотном держателе (поз. 4 рис. 16) редукторного двигателя закреплен электронный блок управления с прозрачной крышкой (поз. 3 рис. 16). На крышке находятся клавиши программирования платы (поз.4 рис. 16). Благодаря этому можно выполнять программирование, не снимая крышку. Для правильного подключения блока управления нужно обращаться к соответствующему «Руководству».



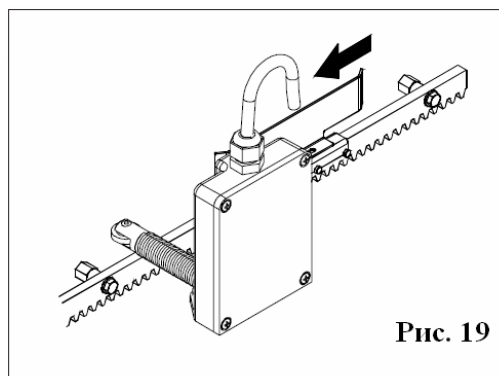
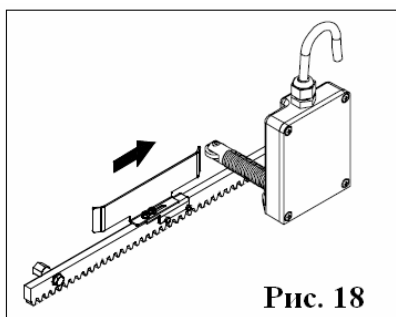
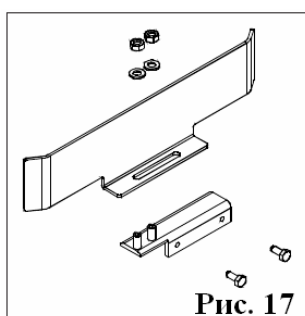
6.2. Позиционирование конечного выключателя

Привод с механическим концевым упором имеет пружинный рычаг, который управляет остановкой ворот в том случае, когда изогнутая стальная пластинка, которая находится в верхней части зубчатой рейки, отожмет пружину вплоть до срабатывания микровыключателя. Кронштейн пластинки можно установить на любой зубчатой рейке с максимальной шириной 13 мм.

Для правильного позиционирования двух упорных пластинок, входящих в комплект поставки, нужно:

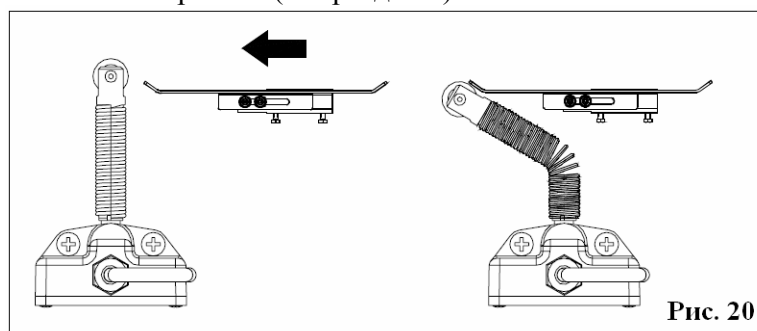
- 1) Обе изогнутые пластинки собрать и закрепить на двух U-образных кронштейнах с помощью подкладочных шайб и гаек, входящих в комплект поставки, как показано на рис. 17.
- 2) Переключить привод на ручной режим, как описано в разделе 8.
- 3) Подать питание на систему.

- 4) Крепление концевого выключателя при открывании ворот: ворота вручную переместить в положение открывания, при этом нужно выдерживать зазор в 20 мм до механического концевого упора.
- 5) Пластинку на зубчатой рейке перемещать в пределах отверстия (рис. 18). Как только концевой выключатель при открывании выключит светодиод на электронном блоке управления, пластинку переместить вперед примерно на 20–30 мм и временно закрепить на зубчатой рейке с помощью комплектных винтов.
- 6) Операции, описанные в п.п. 4 и 5, повторить для концевого выключателя при закрывании, рис. 19.



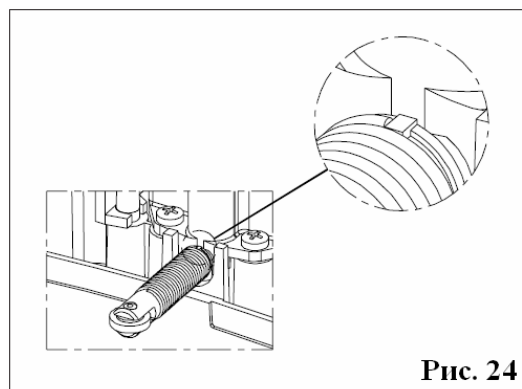
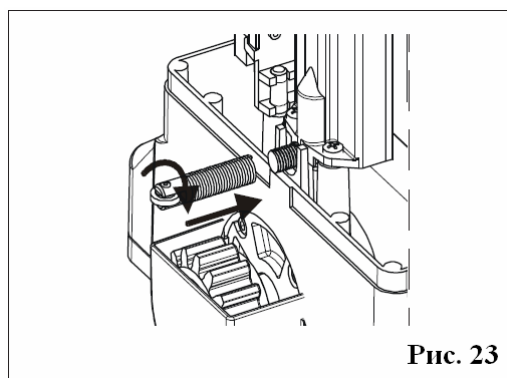
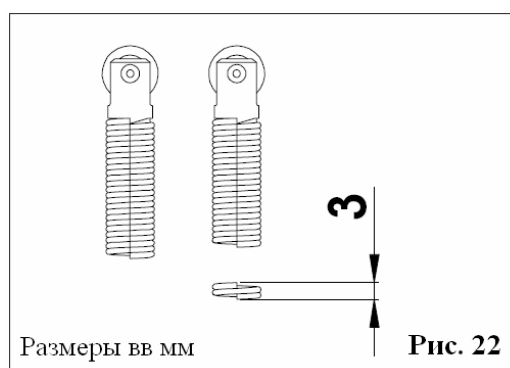
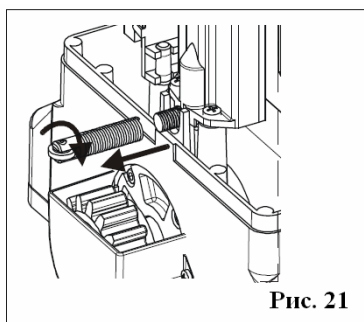
Внимание:

- а) Пластинка должна воздействовать на концевой упор отогнутой стороной, как показано на рис. 20.
- б) Если шайбы и пластинка слишком близко прилегают друг к другу, то может возникнуть необходимость укоротить пружину концевого упора на пару витков. Для этого нужно:
 - повернуть пружину **в направлении часовой стрелки** и вытянуть согласно рис. 21;
 - при этом следует приложить определенное усилие;
 - укоротить пружину, при этом 2-м виткам соответствует примерно 3 мм по длине, см. рис. 22;
 - пружину снова установить, для чего нужно вращать по часовой стрелке, см. рис. 23, до упора, см. рис. 24;
 - после повторной установки пружины нужно проконтролировать горизонтальность расположения шайбы; неправильное расположение шайбы отрицательно сказывается на работе концевого выключателя.
- 7) Систему снова заблокировать (см. раздел 9).



Важно: Перед подачей импульса необходимо убедиться, что ворота невозможно переместить вручную.

- 8) Выполнить полный цикл перемещения ворот, чтобы проверить правильность установки концевых выключателей.
Внимание! Чтобы предотвратить повреждение привода и/или простой автоматики, нужно выдерживать зазор в 20 мм до механического концевого упора.
- 9) Выполнить необходимые изменения позиционирования пластинки концевого упора и окончательно закрепить ее на зубчатой рейке.



7. ТЕСТ АВТОМАТИКИ

После монтажа привода необходимо произвести тщательные эксплуатационные испытания всего подключенного вспомогательного оборудования и устройств безопасности. Держатель платы установить в исходную позицию. Надеть защитную крышку (поз. 1 рис. 25), затянуть два комплектных боковых винта (поз. 2 рис. 25) и прижать боковые защитные крышки (поз. 3 рис. 25). На верхней части крышки нанести наклейку со знаком опасности (рис. 26). Передать клиенту «Руководство для пользователя», объяснить порядок правильной эксплуатации и обслуживания редукторного двигателя, а также зоны возможной опасности.

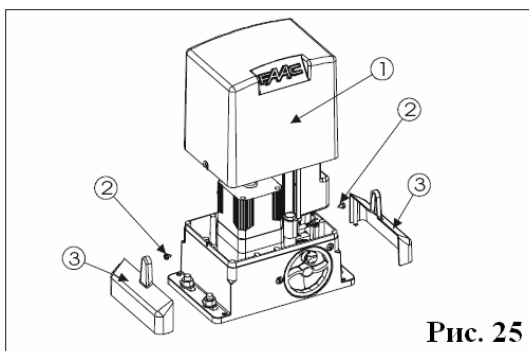


Рис. 25

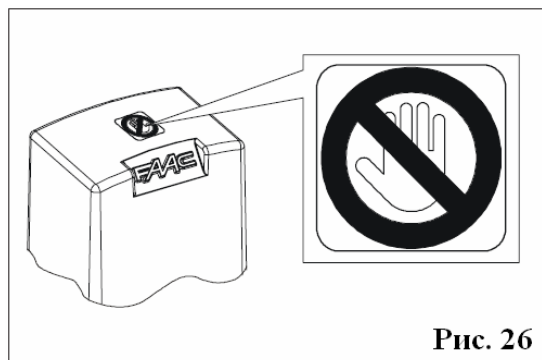


Рис. 26

8. РУЧНОЙ РЕЖИМ РАБОТЫ

Внимание: Отключить питание установки, чтобы исключить срабатывание ворот вследствие ошибочного импульса при разблокировании.

Для разблокирования редукторного двигателя необходимо:

- 1) Вставить прилагаемый ключ и повернуть по часовой стрелке, как показано поз. 1 и 2 на рис. 27.
- 2) Систему разблокирования вращать по часовой стрелке до механического упора, поз. 3 рис. 27.
- 3) Вручную выполнить движение открывания или закрывания.

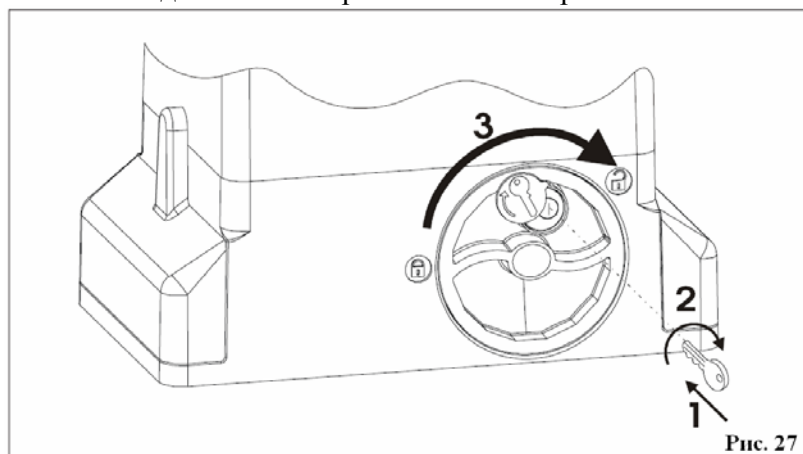


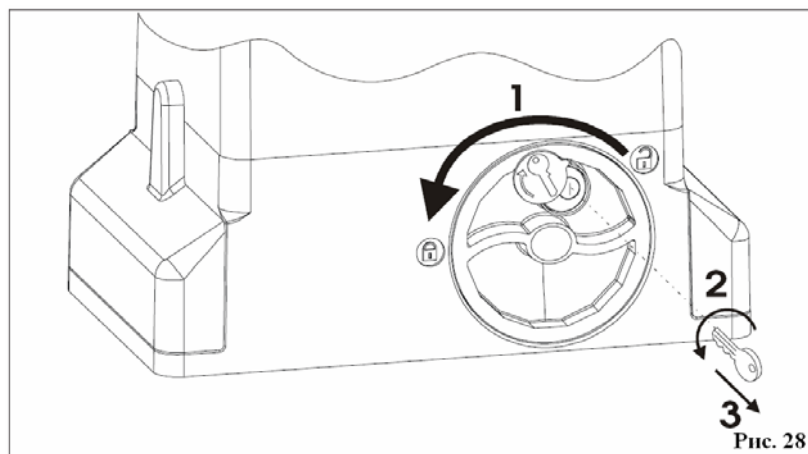
Рис. 27

9. ВОССТАНОВЛЕНИЕ НОРМАЛЬНОГО РЕЖИМА РАБОТЫ

Внимание: Отключить питание установки, чтобы исключить срабатывание ворот вследствие ошибочного импульса при восстановлении нормального режима работы.

Для восстановления нормального режима работы необходимо:

- 1) Систему разблокирования вращать против часовой стрелки до упора, поз. 1 рис. 28.
- 2) Ключ вращать против часовой стрелки и вынуть из замка, как показано поз. 2 и 3 на рис. 28.
- 3) Ворота перемещать вплоть до фиксации системы разблокирования (соответствует разблокированию ворот).
- 4) Восстановить питание установки.



10. ОСОБЫЕ СЛУЧАИ ПРИМЕНЕНИЯ

Применение изделия по иному назначению не предусмотрено.

11. ПОДДЕРЖАНИЕ В ИСПРАВНОМ СОСТОЯНИИ

С периодичностью не реже раза в 6 месяцев нужно производить функциональный контроль установки, особое внимание следует обратить на работоспособность защитных и разблокирующих устройств (включая проверку тягового усилия привода).

12. РЕМОНТ

Для проведения необходимых ремонтных работ следует обращаться в фирменные сервисные центры.

13. ИМЕЮЩИЕСЯ КОМПЛЕКТУЮЩИЕ

Информацию об имеющихся комплектующих можно получить по каталогу.

ЭЛЕКТРОННЫЙ БЛОК УПРАВЛЕНИЯ 740D

1. УКАЗАНИЯ

Внимание: Перед осуществлением любых манипуляций с электронным блоком (подсоединение, техобслуживание) необходимо обязательно отключить питание.

2. ТЕХНИЧЕСКИЕ ХАРАКТЕРИСТИКИ

Модель	740D ~115 В	740D ~230 В
Напряжение питания, В (+6% -10%) 50 Гц	115	230
Потребляемая мощность (Вт)	10	10
Макс. мощность двигателя (Вт)	1200	1000
Макс. ток дополнительного оборудования (А)	0,5	0,5
Рабочая температура	-20 °С +55 °С	
Предохранители	№2 (см. рис. 29)	
Режимы работы:	Автоматический/ Пошаговый автоматический/ Полуавтоматический/ По срабатыванию устройств безопасности/ Полуавтоматический В / Режим присутствия оператора С / "Пошаговый" полуавтоматический	
Время работы, программируемое	(от 0 до 4 мин.)	
Время паузы, программируемое	(от 0 до 4 мин.)	
Тянущее усилие, регулируемое	до 50-ти уровней	
Входы на клеммной колодке:	Открыть– Открыть частично– Устройства безопасности при открывании– Устройства безопасности при закрывании– Стоп – Сенсорная стойка – Питание + Заземление	
Входы на штекере	Концевой выключатель при открывании и закрывании / кодер	
Выходы на клеммной колодке:	Сигнальная лампа - Двигатель 24 В - питание встроенное-24 В - Контрольная лампа 24 В= - тактовый выход - безопасность	
Быстроразъемный штекер быстрого подключения 5-штырьковой платы	Minidex, Декодера или RF приемника	
Программирование	3 кнопки (+, -, F) и дисплей, уровни "базовое" или "расширенное" программирование	
Программируемые функции базового уровня:	Режим работы – Время паузы – Тяговое усилие – Направление движения ворот	
Программируемые функции расширенного уровня:	Пусковой момент – Торможение - Failsafe – Предварительное мигание контрольной лампы /тактовый выход - Подключение электрозамка/- Режим устройства безопасности при открывании и закрывании -шифратор/ чувствительность устройства защиты от заземления / торможение – Время частичного открывания– Время работы- Требования сервиса –Счетчик	

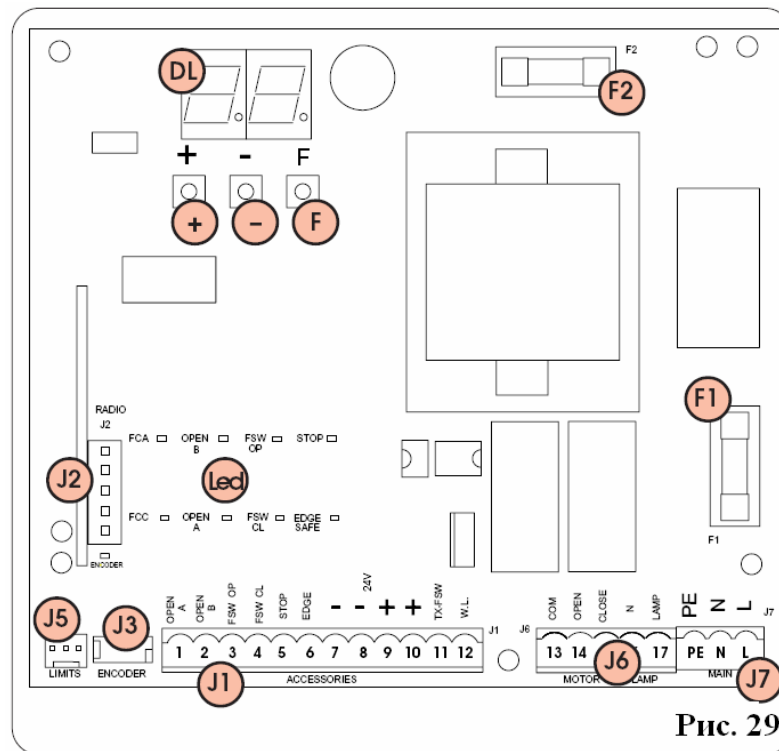


Рис. 29

DL	Дисплей индикации и программирования
Led	Светодиоды контроля статуса входов
J1	Клеммная колодка низкого напряжения
J2	Штекер декодера/ минидека/ приемника RP
J3	Штекер шифратора
J5	Штекер концевого выключателя
J6	Клеммная колодка подключения двигателя и сигнальной лампы
J7	Клеммная колодка питания
F1	Предохранители двигателей и первичной обмотки трансформатора (740D – 115В = F 10А , 740D – 230 В = F 5А)
F2	Предохранители низкого напряжения и дополнительного оборудования (Т 800мА)
F	Кнопка программирования «F »
-	Кнопка программирования « - »
+	Кнопка программирования « + »

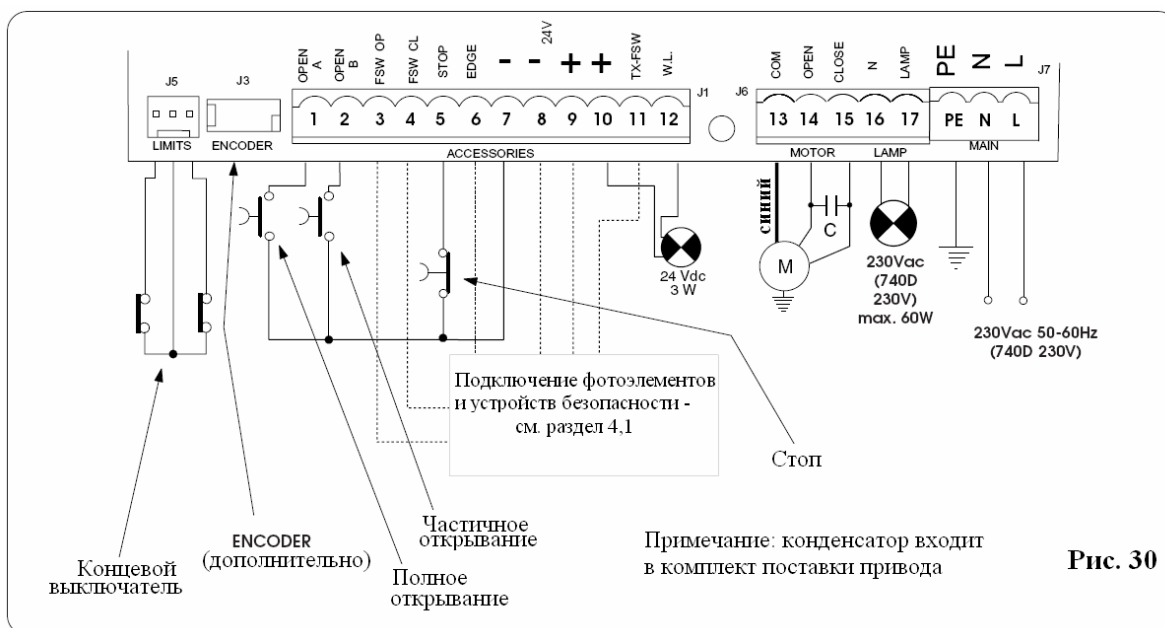


Рис. 30

4. ЭЛЕКТРИЧЕСКИЕ ПОДКЛЮЧЕНИЯ

4.1 Подключение фотоэлементов и устройств безопасности

Перед подключением фотоэлементов (или иных устройств) необходимо выбрать режим работы в соответствии с зоной перемещения, которую они контролируют или охраняют (см. рис. 31):

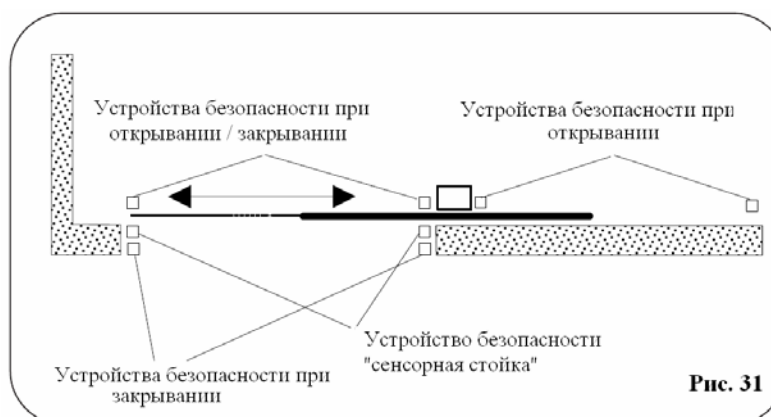


Рис. 31

Устройства безопасности при открывании:

Устройства безопасности оказывают воздействие при движении открывания ворот, как только будет обнаружено препятствие. Они вызывают немедленное новое закрытие или запуск движения открывания при освобождении (см. Программирование, гл. 5.2).

Устройства безопасности при закрывании:

Эти устройства безопасности оказывают воздействие при движении закрывания ворот, как только будет обнаружено препятствие. Они вызывают немедленное новое открывание или открывание при освобождении (см. Программирование, гл. 5.2).

Устройства безопасности при открывании/ закрывании:

Эти устройства безопасности оказывают воздействие при движении открывания и закрывания ворот. Они вызывают остановку и запуск движения при освобождении.

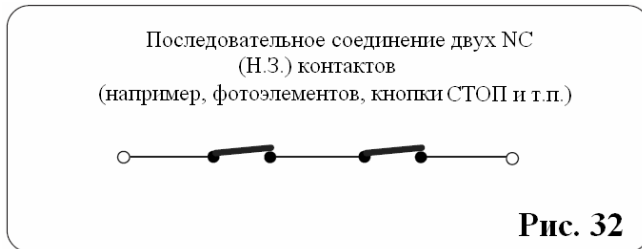
Устройства безопасности «Сенсорная стойка»:

Эти устройства безопасности оказывают воздействие при движении открывания и закрывания ворот. Они вызывают немедленное реверсирование и остановку через 2 секунды.

Шифратор:

Это устройство безопасности оказывают воздействие, как только будет обнаружено препятствие при движении открывания и закрывания ворот. Оно вызывает немедленное реверсирование и остановку через 2 секунды.

Примечание: если два или более устройств безопасности выполняют одну функцию (процесс открывания, процесс закрывания и процесс закрывания, «Планка»), то контакты нужно соединять между собой последовательно (рис. 32).

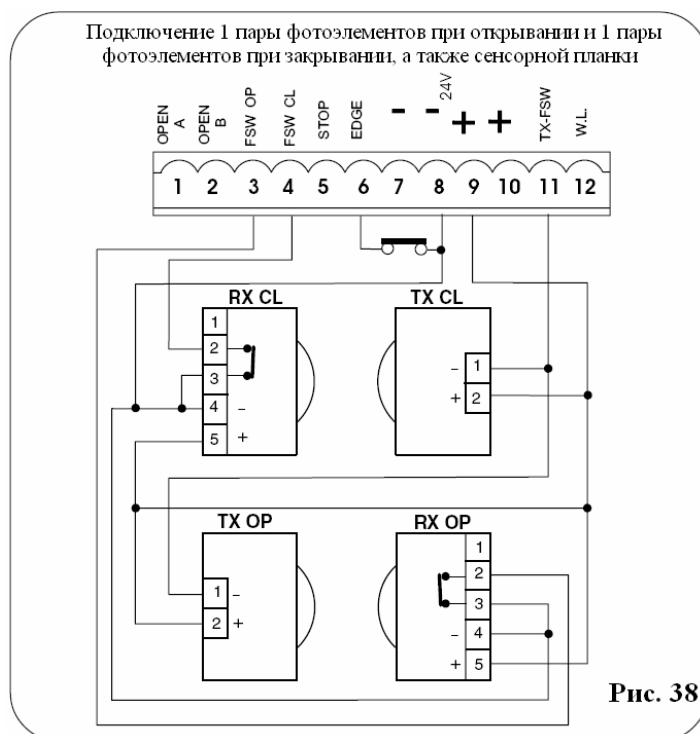


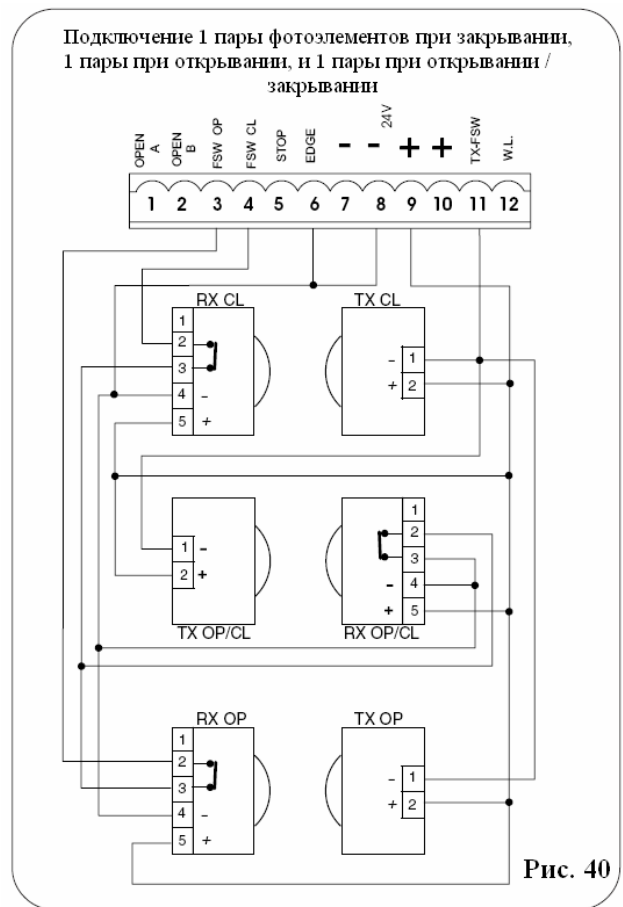
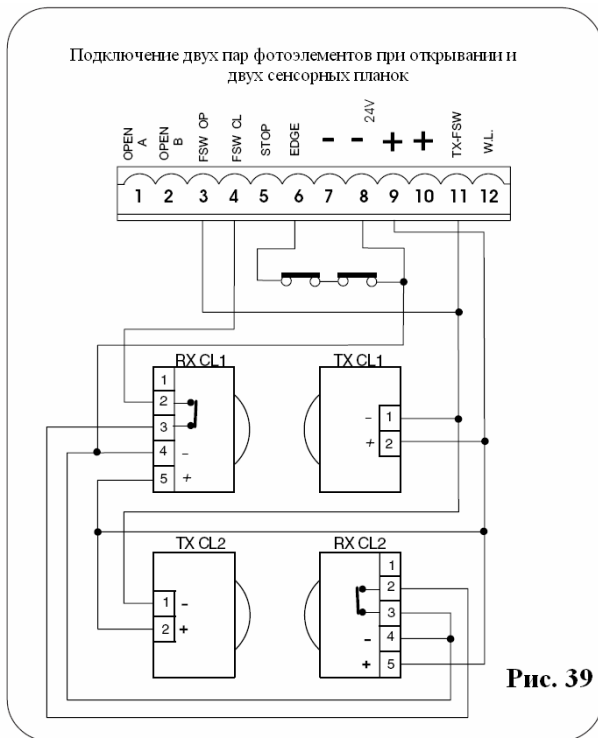
Если не установлены устройства безопасности, то клеммы нужно зашунтировать, как показано на рис. 33.



Ниже приведены принятые схемы соединений для фотоэлементов и устройств безопасности (рис. с 33 по 41).







4.2. Клеммник J7 - Питание (рис. 30)

ПИТАНИЕ (Клеммы PE-N-L):

PE : заземляющий провод

N : питание (нулевой провод)

L : питание (проводник)

Примечание: для обеспечения безаварийной работы плата должна быть подсоединена к заземляющему проводнику установки. Перед системой должен быть установлен дифавтомат тепловой защиты.

4.3. Клеммник J6 – Двигатели и лампа проблескового огня (рис. 30)

ДВИГАТЕЛЬ - (клеммы 13-14-15): Подключение двигателя

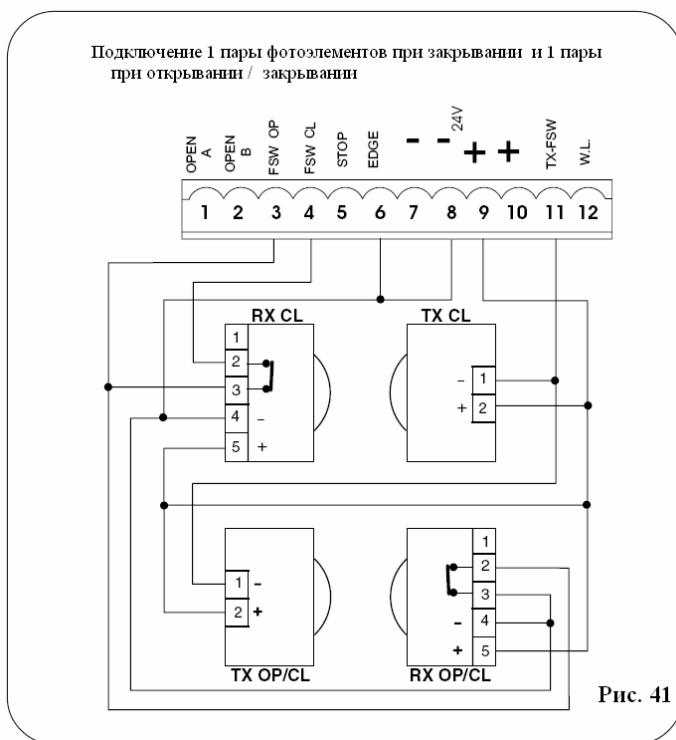
В случае редукторных двигателей, при монтаже которых предусмотрена централь управления, эти соединения серийно уже выполнены. Направление перемещения при открывании створки описано в гл. 5.1. «Базовое программирование».

ЛАМПА – (клеммы 16-17): выход лампы проблескового огня

4.4. Клеммник J1 – Дополнительные устройства (рис. 30)

ОТКРЫТЬ А (OPEN A) – Команда "полное открывание" (клемма 1):

Это какой-либо датчик импульсов (клавиша, детектор и т.п.), который посредством замыкания контакта управляет полным открыванием и/ или закрыванием створки ворот. При инсталляции нескольких датчиков импульсов для полного открывания их **Н.О.**(Н.Р.) контакты нужно соединить параллельно (рис. 42).



ОТКРЫТЬ В (OPEN B) - Команда "Частичное открывание" или "Закрывание" (клемма 2):

Это какой-либо датчик импульсов (клавиша, детектор и т.п.), который посредством замыкания контакта управляет частичным открыванием и/или закрыванием створки ворот. В режимах **В, С и В/С** постоянно происходит управление закрыванием ворот. При инсталляции нескольких датчиков импульсов для частичного открывания замыкающиеся контакты нужно соединить параллельно (рис. 42).

FSW OP – Контакт устройств безопасности при открывании (клемма 3):

Назначение устройства безопасности

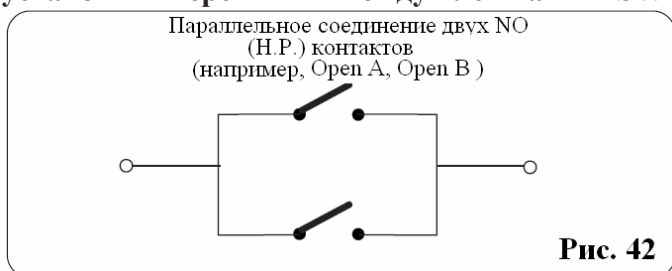
при открывании – защита зоны перемещения створки при открывании. В режимах **А-АР-S-E-EP** устройства безопасности реверсируют перемещение створки ворот при открывании, либо прерывают движение и снова выполняют его после освобождения (подробнее см. раздел 5.2 «Расширенное программирование»).

В режимах **В, С и В/С** при открывании происходит прерывание движения. Эти устройства безопасности при закрывании не активны.

При закрытых воротах эти «устройство безопасности при открывании» предотвращают открывание створки.

При инсталляции нескольких устройств безопасности их **Н.С. (Н.З.)** контакты нужно соединить последовательно (рис. 32).

Примечание: Если не используются устройства безопасности при открывании, то нужно установить перемычки между клеммами **FSW OP** и **TX FSW** (рис. 33).



FSW CL – Контакт устройств безопасности при закрывании (клемма 4):

Назначение устройства безопасности при закрывании – защита зоны перемещения створки при закрывании. В режимах **А-АР-S-E-EP** устройства безопасности

реверсируют перемещение створки ворот при закрывании, либо прерывают движение и выполняют его реверс после освобождения (подробнее см. раздел 5.2 «Расширенное программирование»).

В режимах **В, С и В/С** при закрывании происходит прерывание движения. Эти устройства безопасности при открывании не активны.

При открытых воротах эти «устройств безопасности при закрывании» предотвращают закрывание створки.

При инсталляции нескольких устройств безопасности их N.C. (Н.З.) контакты нужно соединить последовательно (рис. 32).

Примечание: Если не используются устройства безопасности при открывании, то нужно установить перемычки между клеммами FSW CL и TX FSW (рис. 33).

СТОП (STOP) - Контакт (клемма 5):

Это какое-либо устройство (например, кнопка), который посредством размыкания контакта выполняет остановку створки ворот.

При инсталляции нескольких устройств **СТОП** их N.C. (Н.З.) контакты нужно соединить последовательно.

Примечание: Если не используются **СТОП** устройства, то нужно установить перемычки между клеммами **STOP** и

Сенсорная стойка (EDGE) – Контакт устройств безопасности «EDGE» (клемма 6):

Назначение устройства безопасности **EDGE** – защита зоны перемещения створки при открывании /закрывании, а также защита от ударов о жесткие препятствия (столбы, стены и т.п.). Во всех режимах работы устройства безопасности на 2 секунды реверсируют перемещение створки ворот при открывании или закрывании. Если в течение этих 2 секунд вновь будет включен реверс, то перемещение будет прекращено, без выполнения реверса. Устройства безопасности **EDGE** при открытых или закрытых воротах предотвращают перемещение створки.

При инсталляции нескольких устройств безопасности их N.C. (Н.З.) контакты нужно соединить последовательно (рис. 32).

Примечание: Если не используются устройства безопасности **EDGE**, то нужно установить перемычку между клеммами «EDGE» и «-» (рис. 33).

«-» минус питания дополнительного оборудования (клеммы 7 и 8)

«+» плюс питания дополнительного оборудования (клеммы 9 и 10)

Внимание: максимально допустимая нагрузка дополнительного оборудования составляет 500 мА. Для ее расчета необходимо учитывать характеристики отдельных компонентов.

«TX FSW» минус питания передатчика фотоэлемента (клемма 11)

С помощью этой клеммы для подключения «минуса» питания передатчика фотоэлемента можно использовать соответствующую функцию **FAILSAFE** (подробнее см. раздел 5.2 «Расширенное программирование»).

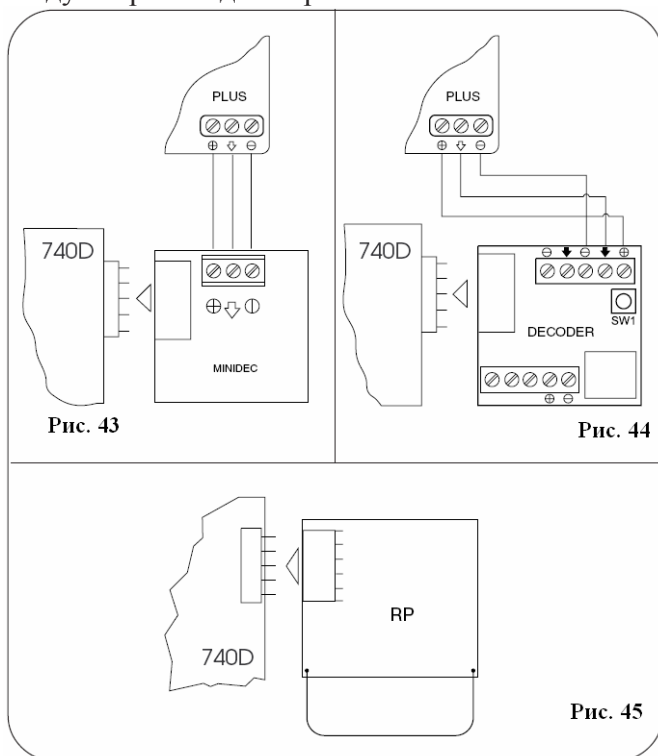
Если функция активирована, то блок проверяет безупречность работы фотоэлементов перед выполнением каждого цикла открывания или закрывания.

«W.L.» питание контрольной лампы / таймерный выход / электрозамок / светофор (клемма 11)

Между этой клеммой и «+24 В» включается контрольная лампа, таймерный выход, включатель электрозамок либо светофор (подробнее см. раздел 5.2 «Расширенное программирование»), максимальная мощность оборудования 3 Вт 24 В =. Для обеспечения бесперебойной работы категорически запрещается превышать указанную мощность.

4.5. Штекер J2 – Подсоединение Minidec, Decoder и приемника RP

Этот штекер предназначен для быстрого подсоединения таких устройств, как Minidec, Decoder и приемника RP (см. рис. 43 – 45). Присоединение и отсоединение этих устройств следует производить при отключенном питании.



4.6. Штекер J6 – Подсоединение концевого выключателя (рис. 30)

Этот штекер предназначен для быстрого подсоединения концевых выключателей при открывании и закрывании, остановки створки, начала торможения и /или торможения (подробнее см. раздел 5.2 «Расширенное программирование»). В случае редукторных двигателей, имеющих блок управления, выполняется заводской электромонтаж этого подсоединения (рис. 30). Направление открывания створки - подробнее см. раздел 5.2 «Расширенное программирование».

4.7. Штекер J3 – Подсоединение шифратора (рис. 30)

Этот штекер предназначен для быстрого подсоединения шифратора (дополнительное оборудование).

Установка шифратора на двигателе подробно приведена в соответствующем Руководстве. Воздействие шифратора при включенном двигателе индицируется по миганию светодиода «Encoder» (Шифратор), расположенного на плате.

При использовании шифратора блок управления точно «определяет» положение створки на всем пути ее перемещения.

Шифратор позволяет выполнять регулировку отдельных функций блока управления в других режимах (частичное открывание и торможение, (подробнее см. раздел 5.2 «Расширенное программирование»), а также используется как устройство защиты от заземления.

Если при открывании или закрывания створка ворот наталкивается на препятствие, то шифратор на 2 секунды включает реверс движения. Если в течение этих 2-х секунд шифратор снова выполнит реверс, то перемещение будет остановлено (STOP), без выполнения реверса.

5. ПРОГРАММИРОВАНИЕ

Для программирования привода устанавливается режим работы «ПРОГРАММИРОВАНИЕ». Программирование выполняется на двух уровнях- БАЗОВОЕ и РАСШИРЕННОЕ.

5.1 БАЗОВОЕ ПРОГРАММИРОВАНИЕ

Доступ в БАЗОВОЕ ПРОГРАММИРОВАНИЕ выполняется кнопкой F:

- При нажатии этой кнопки на дисплее индицируется первая функция
- После освобождения кнопки дисплей индицирует значение, изменять которое можно с помощью кнопок «+» и «-»
- Повторным нажатием кнопки F (которую при этом нужно удерживать) дисплей индицирует следующую функцию
- При достижении последней функции нажатием кнопки F завершается программирование и дисплей снова индицирует состояние ворот.

В нижеследующей таблице приведена последовательность функций, доступных на уровне БАЗОВОЕ ПРОГРАММИРОВАНИЕ:

Основное программирование F		
Дисплей	Функция	Умолч.
LO	Режим автоматки (см. таблицу режимов работы): <i>A</i> = автоматический <i>AP</i> = автоматический пошаговый <i>S</i> = автоматический "устр.безопасн." <i>E</i> = полуавтоматический <i>EP</i> = полуавтоматический пошаговый <i>C</i> = оператор <i>b</i> = полуавтоматический "В" <i>bc</i> = совмещенный режим (В открыв./ С закрывание)	EP
PA	Время паузы: Регулируется в случае выбора автоматического режима работы. В диапазоне от 0 до 59 с задается с интервалом в 1 секунду, далее задается с интервалом в 10 секунд до значения 4,1 минуты. Пример: показание 25 соответствует времени паузы 2 минуты 50 секунд.	2.0
FO	Усилие: Регулируется усилие двигателя <i>01</i> = минимальное усилие <i>50</i> = максимальное усилие	50
d1	Направление открывания: Указывает направление перемещения ворот при открывании (не нужно переключать клеммы двигателя) - 3 = направление открывания вправо E - = направление открывания влево	-3

56	<p>Статус автоматики:</p> <p>При завершении программирования отображает состояние ворот</p> <p>00 = закрыто</p> <p>01 = в фазе открывания</p> <p>02 = СТОП</p> <p>03 = открыто</p> <p>04 = в паузе</p> <p>05 = срабатывание сенсорной стойки</p> <p>06 = в фазе закрывания</p> <p>07 = в фазе реверса</p> <p>08 = срабатывание фотоэлементов</p>	
----	---	--

5.2 РАСШИРЕННОЕ ПРОГРАММИРОВАНИЕ

Для доступа в РАСШИРЕННОЕ ПРОГРАММИРОВАНИЕ необходимо нажать кнопку **F**, и удерживая ее, дополнительно нажать кнопку «+»:







- После освобождения кнопки «+» на дисплее индицируется первая функция
- После освобождения кнопки **F** дисплей индицирует значение функции, изменять которое можно с помощью кнопок «+» и «-»
- Повторным нажатием кнопки **F** (которую при этом нужно удерживать) дисплей индицирует следующую функцию, а при освобождении индицирует значение функции, изменять которое можно с помощью кнопок «+» и «-»
- При достижении последней функции нажатием кнопки **F** завершается программирование и дисплей снова индицирует состояние ворот.

В нижеследующей таблице приведена последовательность функций, доступных на уровне РАСШИРЕННОЕ ПРОГРАММИРОВАНИЕ:

Расширенное программирование (F) + (+)		
Дисплей	Функция	По умолч.
60	Максимальное усилие в начальный момент: Двигатель работает в начале перемещения с макс. крутящим моментом (игнорируя его регулировки). Рекомендуется для тяжелых створок. 4 = включена no = выключена	4
6r	Торможение при закрывании: Если сработал концевой выключатель при открывании или закрывании ворот, то можно выбрать торможение, чтобы обеспечить немедленную остановку створки. Если нужно выбрать торможение то оно начинается после этого. При значении 00 торможение выключается. Можно устанавливать значение от 01 до 20 с шагом 0,01 с.	05
F5	Проверка устройств безопасности: Возможно тестирование фотозащиты перед каждым движением ворот. Если тест не прошел (фотозащитный элемент не работает, на дисплее значение 05), то ворота не будут двигаться. 4 = включена no = выключена	no
PF	Предварительное включение сигнальной лампы (за 5 секунд): Сигнальная лампа начинает мигать за 5 с до начала движения ворот. no = выключена oP = только при открывании cL = только при закрывании oC = при любом движении	no

Дисплей	Функция	По умолчанию
SP	<p>Контрольная лампа</p> <p>Если выбрано значение 00, то выход работает как стандартная контрольная лампа (включается при открывании и во время паузы, мигает во время закрывания и выключается при закрытых воротах). Сервисная лампа: другие значения соответствуют тактовой активации выходов, которые посредством реле могут обеспечивать питание сервисной лампы. Соответствующее время можно регулировать в диапазоне между 0 и 59 с шагом в 1 секунду, а между 1,0 и 4,1 минутами – с шагом в 10 секунд.</p> <p>Управление электрозамком и режим светофора: При нажатии кнопки «->» при регулировке 00 схема управления при закрывании для электрозамка активирует E1. Повторным нажатием на кнопку «->» схема управления при закрывании и открывании для электрозамка активирует E2. Повторным нажатием на кнопку «->» можно регулировать функции светофора E3 и E4. Значение 00 соответствует стандартной контрольной лампе. Значения от 0 до 4,1 - это тактовый выход.</p> <p>E1 - схема электрозамка перед открыванием. E2 - схема электрозамка перед открыванием и закрыванием. E3 – режим светофора: выход активен в состоянии «открыты» и «открыты в паузе», и деактивируется за 3 секунды до начала закрывания.</p> <p>Примечание: Перед закрыванием осуществляется предварительное мигание лампы в течение 3 секунд.</p> <p>E4 - режим светофора: выход активен только в состоянии «закреты».</p> <p>Примечание: Максимальная мощность выходов не более 3 Вт, 24 В=. В противном случае нужно устанавливать внешний источник питания и реле.</p>	00
PH	<p>Режим фотоэлемента при закрывании</p> <p>Выбирается воздействие фотоэлементов при закрывании. Этот фотоэлемент срабатывает только при закрывании створки: он блокирует движение и возобновляет его при освобождении фотоэлемента, либо сразу же производит реверс.</p> <p>У = реверс при освобождении no = немедленный реверс при открывании</p>	no
OP	<p>Режим фотоэлемента при открывании</p> <p>Выбирается воздействие фотоэлементов при открывании. Этот фотоэлемент срабатывает только при открывании створки: он блокирует движение и возобновляет его при освобождении фотоэлемента, либо</p>	no

<p>сразу же производит реверс.</p> <p>У = реверс при освобождении</p> <p>по = немедленный реверс при открывании</p>	
---	--

Дисплей	Функция	По умолчанию
	<p>Шифратор</p> <p>Если предусмотрен шифратор, то можно выбирать его присутствие. Если шифратор присутствует и активизирован, то посредством шифратора можно управлять режимами «Частичное открывание» и «Торможение» (см. соответствующий раздел).</p> <p>Если шифратор выполняет функцию устройства защиты от защемления, то в случае наезда ворот на препятствие при открывании или закрывании шифратор на 2 секунды реверсирует движение створки ворот. Если в течение этих 2-х секунд шифратор снова выполнит реверс, то перемещение будет остановлено (STOP), без выполнения реверса. Если датчик не подключен, то необходимо установить значение параметра, равное 00. Если шифратор подключен, то чувствительность системы защиты от защемления нужно отрегулировать, установив значение параметра между 01 (максимальная чувствительность) и 99 (минимальная чувствительность).</p> <p>От 0 до 99 = шифратор активизирован и установлен параметр чувствительности</p> <p>00 = шифратор выключен</p>	
	<p>Торможение перед концевым выключателем</p> <p>С помощью этого параметра можно выбирать торможение ворот перед срабатыванием концевого выключателя при открывании и закрывании. Можно устанавливать значение времени от 00 до 99, с шагом в 0,1 секунды. Если предусмотрено использование шифратора, то регулировка осуществляется не по времени, а по число оборотов двигателя, благодаря чему обеспечивается более высокая точность при частичном открывании.</p> <p>00 = торможение выключено</p> <p>От 01 до 99 = торможение активировано</p>	
	<p>Торможение после концевого выключателя</p> <p>С помощью этого параметра можно выбирать торможение ворот после срабатывания концевого выключателя при открывании и закрывании. Можно устанавливать значение времени от 00 до 20, с шагом в 0,1 секунды. Если предусмотрено использование шифратора, то регулировка осуществляется не по времени, а по число оборотов</p>	

	<p>двигателя, благодаря чему обеспечивается более высокая точность при частичном открывании.</p> <p>00 = торможение выключено</p> <p>От 01 до 20 = торможение активировано</p>	
P0	<p>Частичное открывание</p> <p>С помощью этого параметра можно регулировать степень частичного открывания створки. Можно устанавливать значение времени от 01 до 20, с шагом в 1 секунду. Если предусмотрено использование шифратора, то регулировка осуществляется не по времени, а по числу оборотов двигателя, благодаря чему обеспечивается более высокая точность при частичном открывании. Например, в случае шестерни Z20 можно изменять частичное открывание в диапазоне от 60 см до 4 м.</p>	05

Дисплей	Функция	По умолчанию
t	<p>Время работы (time-out)</p> <p>С помощью этого параметра можно выбирать значение, которое на 5...10 секунд превышает время, необходимое для прохождения ворот от момента срабатывания концевого выключателя при закрывании до момента срабатывания концевого выключателя при открывании и реверсирования.</p> <p>Можно устанавливать значение времени от 0 до 59, с шагом в 1 секунду. Далее индикация происходит в минутах с шагом в 10 секунд (с разделяющей точкой) до максимального значения 4.1 минуты.</p> <p>Внимание: отрегулированное значение лишь приблизительно соответствует максимальному рабочему числу оборотов двигателя, т.к. оно может меняться в зависимости от выполняемого торможения.</p>	4.1
AS	<p>Требование сервисного обслуживания</p> <p>Если включена эта функция, то по окончанию обратного отсчета (устанавливается функцией «ЦИКЛИЧЕСКОЕ ПРОГРАММИРОВАНИЕ») происходит предварительное мигание лампы в течение 2 секунд (наряду с уже выполненной регулировкой функции PF) при каждом сигнале ОТКРЫТЬ (сервисное требование). Эта функция может потребоваться при регулировке воздействия в ходе обслуживания.</p> <p>У = активна</p> <p>no = выключена</p>	no
nc	<p>Программирование цикла</p> <p>С помощью этой функции можно выполнять обратный отсчет рабочих циклов оборудования. Количество циклов при этом можно</p>	00

	регулировать в диапазоне от 00 до 99 (в тысячах). Индексированное значение можно активировать и в случае циклов, выполненных последовательно один за другим. Эту функцию можно использовать при контроле платы либо при использовании функции «Требование сервисного обслуживания».	
5t	Состояние ворот После завершения программирования выполняется сохранение данных и возврат индикации в режим СОСТОЯНИЕ ВОРОТ (см. раздел 5.1).	

Примечание: Изменение параметров программирования происходит сразу же в функции, при которой при окончании программирования и возврат индикации в режим СОСТОЯНИЕ ВОРОТ ворот. Если перед возвратом к индикации состояния было отключено питание, то все внесенные изменения не сохраняются.

При восстановлении стандартных регулировок отключить клеммную колодку **J1**; нужно одновременно нажать кнопки «+», «-» и «F» и удерживать их в течение 5 секунд.

6. ВВОД В ЭКСПЛУАТАЦИЮ

6.1 ПРОВЕРКА ВХОДОВ

В нижеследующей таблице показано состояние светодиодов в зависимости от состояния входов.

При этом следует обратить внимание:

Светодиод ВКЛ = контакт замкнут

Светодиод ВЫКЛ = контакт разомкнут.

Состояние светодиодов необходимо контролировать на соответствие параметрам в таблице.

Состояние светодиодов

Светодиод	ВКЛ	ВЫКЛ
FCA	Концевой выключатель свободен	Концевой выключатель нажат
FCC	Концевой выключатель свободен	Концевой выключатель нажат
OPEN B	Управление активно	Управление не активно
OPEN A	Управление активно	Управление не активно
FSW OP	Уст-во безопасности свободно	Уст-во безопасности свободно
FSW CL	Уст-во безопасности свободно	Уст-во безопасности свободно
STOP	Управление не активно	Управление активно
EDGE	Уст-во безопасности свободно	Уст-во безопасности свободно

Примечание: состояние светодиодов при неподвижных закрытых воротах выделено жирным шрифтом.

7. ЗАВЕРШЕНИЕ РАБОТ

После завершения программирования необходимо совершить несколько полных циклов, чтобы проверить безупречность работы автоматики и подключенного дополнительного оборудования, в особенности устройств безопасности. Нужно проконтролировать регулировки усилия привода и устройства защиты от заземления (дополнительный датчик шифратора).