



RAINBOW FAST 324 C
RAINBOW 524 C
RAINBOW 724 C

CE

ИНСТРУКЦИИ ДЛЯ УСТАНОВЩИКОВ

РЕКОМЕНДАЦИИ ДЛЯ УСТАНОВЩИКОВ

ОСНОВНЫЕ ПРАВИЛА ТЕХНИКИ БЕЗОПАСНОСТИ

- ⚠ ВНИМАНИЕ.** От выполнения указанных ниже правил техники безопасности зависит безопасность людей. Неправильная установка или ненадлежащее использование изделия может привести к получению тяжелых телесных повреждений.
- 1) Перед началом установки изделия следует внимательно изучить инструкции.
 - 2) Материал упаковки (пластик, полистирол) представляет потенциальную опасность для детей, поэтому он должен быть недоступен детям.
 - 3) Сохраните инструкции – они пригодятся Вас в будущем.
 - 4) Изделие разработано и изготовлено исключительно для применения по назначению в соответствии с настоящими инструкциями. Любое другое применение изделия, помимо указанного, может привести к ухудшению качества/нарушению работы изделия и/или представлять опасность.
 - 5) Изготовитель не несет никакой ответственности за неправильное использование системы автоматизации или применение ее не по назначению.
 - 6) Запрещается установка оборудования во взрывоопасных условиях, в присутствии легковоспламеняющихся веществ. Невыполнение данного правила может привести к самым тяжелым последствиям.
 - 7) Механические узлы оборудования должны соответствовать стандартам EN 12604 и EN 12605.
 - 8) Для обеспечения надлежащей безопасности в странах, не входящих в состав Евросоюза, необходимо, помимо соблюдения государственных норм и правил, выполнить требования указанных стандартов.
 - 9) Изготовитель не отвечает за последствия, вызванные несоблюдением требований к конструкции механизмируемых запорных элементов, а также за деформации, возникшие при эксплуатации системы.
 - 10) Монтаж должен соответствовать стандартам EN 12453 и EN 12445. Автоматика должна иметь уровень безопасности C+D.
 - 11) Перед выполнением любых технических работ следует отключить систему от сети питания и извлечь элементы питания.
 - 12) Подключение к электрической сети должно быть произведено с помощью двухполюсного выключателя с зазором между контактами не менее 3 мм. Рекомендуется установить двухполюсный тепловой расцепитель, рассчитанный на максимальный ток 6 А.
 - 13) Необходимо установить дифференциальный выключатель с порогом срабатывания 0,03 А.
 - 14) Корпус системы должен быть заземлен надлежащим образом.
 - 15) Система оснащена встроенным предохранительным устройством, ограничивающим максимальное усилие привода. Тем не менее, рекомендуется проверить характеристики системы на соответствие стандартам, указанным в п. 10.
 - 16) Для защиты от опасностей, связанных с механическим перемещением створок ворот (опасность раздавливания, затягивания или отрезания), на опасных участках должны быть установлены предохранительные устройства (стандарт EN 12978).
 - 17) Каждый привод должен быть подключен к системе световой индикации. Кроме того, помимо устройств, перечисленных в п. 16, на ворота должен быть установлен предупредительный знак.
 - 18) При использовании неоригинальных деталей изготовитель не несет ответственности за безопасность и эффективность работы системы.
 - 19) В случае ремонта изделий следует использовать для замены только оригинальные детали изготовителя.
 - 20) Запрещается любая модификация узлов и деталей.
 - 21) Установщик обязан сообщить покупателю всю необходимую информацию о ручном способе открывания ворот в случае сбоя в сети электропитания и должен передать покупателю руководство пользователя, поставляемое вместе с изделием.
 - 22) Во время работы привода около него не должны стоять посторонние, особенно дети.
 - 23) Система не предназначена для использования детьми, людьми с ограниченными физическими и/или умственными возможностями, лицами без необходимых навыков или подготовки.
 - 24) Блок дистанционного управления и прочие пусковые устройства следует беречь от детей во избежание случайного включения привода.
 - 25) Проезд через ворота допускается только при полностью открытых створках ворот.
 - 26) Попытки самостоятельно выполнить ремонт или устранить неисправность не допускаются – во всех случаях следует обращаться к специалистам "GENIUS".
 - 27) Все что не разрешено в данных инструкциях – запрещено!



СОДЕРЖАНИЕ

РЕКОМЕНДАЦИИ ДЛЯ УСТАНОВЩИКОВ	2
ОСНОВНЫЕ ПРАВИЛА ТЕХНИКИ БЕЗОПАСНОСТИ	2
СОДЕРЖАНИЕ	4
ЗАЯВЛЕНИЕ О СООТВЕТСТВИИ ЕВРОПЕЙСКИМ СТАНДАРТАМ	4
1. ОПИСАНИЕ	5
1.1 ТЕХНИЧЕСКИЕ ХАРАКТЕРИСТИКИ	5
2. ПОДГОТОВКА К ЭЛЕКТРОМОНТАЖУ	6
3. УСТАНОВКА УСТРОЙСТВА	6
3.1. ТЕХНИЧЕСКИЕ ТРЕБОВАНИЯ	6
3.2. ОБУСТРОЙСТВО ФУНДАМЕНТНОЙ ПЛИТЫ	6
3.3. МЕХАНИЧЕСКИЙ МОНТАЖ	6
3.4. УСТАНОВКА СТРЕЛЫ	6
3.5. УСТАНОВКА И РЕГУЛИРОВКА БАЛАНСИРОВОЧНОЙ ПРУЖИНЫ	6
3.6. РЕГУЛИРОВКА МЕХАНИЧЕСКИХ УПОРОВ	6
3.7. РЕГУЛИРОВКА ОГРАНИЧИТЕЛЕЙ ХОДА	6
4. УСТАНОВКА АКСЕССУАРОВ (приобретаются дополнительно)	8
5. ЭЛЕКТРИЧЕСКИЕ СОЕДИНЕНИЯ	8
6. ВВОД В ДЕЙСТВИЕ	8
7. РУЧНОЕ УПРАВЛЕНИЕ	8
8. ВОССТАНОВЛЕНИЕ НОРМАЛЬНОГО РЕЖИМА РАБОТЫ	8
9. ТЕХНИЧЕСКОЕ ОБСЛУЖИВАНИЕ	8
10. РЕМОНТ	8
11. АКСЕССУАРЫ	8
11.1. ШАРНИР В СБОРЕ	8
11.2. ЮБКА В СБОРЕ	8
11.3. ДОПОЛНИТЕЛЬНАЯ ОПОРА СТРЕЛЫ	8
11.4. ВИЛОЧНАЯ ОПОРА	8
11.5. ОПОРА С ФОТОЭЛЕМЕНТОМ	10
11.6. ЛЮМИНЕСЦЕНТНАЯ ПЛАНКА К СТОЙКЕ	10
11.7. ЛЮМИНЕСЦЕНТНАЯ ПЛАНКА НА СТРЕЛЕ	10
11.8. БЛОК АККУМУЛЯТОРОВ	10

ЗАЯВЛЕНИЕ О СООТВЕТСТВИИ ЕВРОПЕЙСКИМ СТАНДАРТАМ

(ДИРЕКТИВА 98/37/ЕС)

Изготовитель: GENIUS S.p.A.

Адрес: Via Padre Elzi, 32 - 24050 - Grassobbio- Bergamo - ITALY

настоящим заявляет, что изделие, называемое Шлагбаум RAINBOW 524 С - RAINBOW 724 С

- предназначено для использования в составе машинного оборудования, отвечающего требованиям директивы 98/37/ЕС
- отвечает основным требованиям международных стандартов безопасности:
 - директивы 2006/95/ЕС на низковольтное оборудование
 - директивы 2004/108/ЕС на электромагнитную совместимость


• Настоящим изготовитель заявляет, что упомянутые изделия не могут быть введены в эксплуатацию до тех пор, пока установке, для которой они предназначаются, не будет присвоен знак «СЕ» в соответствии со стандартом 89/392/ЕЕС и последующими изменениями, внесёнными в законодательные акты Италии согласно указу президента № 459 от 24 июля 1996 года.


Grassobbio, 01 февраля 2010 года


The Managing Director
D. Gianantoni

Указания по чтению инструкций:


Перед тем, как приступить к установке привода, следует полностью изучить данное руководство.

Символом  выделены правила, выполнение которых необходимо для обеспечения безопасности работников и безаварийной работы системы.

Символом  выделены примечания, касающиеся характеристик и работы системы.



Благодарим Вас за приобретение нашей продукции. Компания GENIUS заверяет, что всё оборудование отвечает заявленным характеристикам и не разочарует Вас. Качество наших изделий подтверждено многолетним опытом работы по созданию автоматизированных систем, мы по праву входим в группу ведущих производителей мира.

 К этому руководству прилагается вкладка со всеми необходимыми для установки схемами и чертежами.

Серия электромеханических шлагбаумов RAINBOW предназначена для контроля доступа транспортных средств.

Блок управления, расположенный в верхней части устройства, можно повернуть для удобства монтажа и настройки. На корпусе предусмотрены гнезда для установки фотоэлементов (Ogion) и замка (Quick). На корпусе и на стреле можно установить люминесцентные планки, заменяющие традиционную сигнальную лампу.

Благодаря наличию широкого ассортимента стрел шлагбаумы данного типа можно использовать для самых разных целей, ограничивая доступ в проходах шириной от 3 метров до 7 метров.

Удобный механизм ручного отпирания, оснащённый индивидуальным ключом, позволяет вручную поднять стрелу шлагбаума в случае сбоя в сети электропитания. Благодаря использованию электродвигателей с напряжением питания 24 В и кодового датчика (в стандартной комплектации) все электромеханические шлагбаумы серии RAINBOW имеют очень высокий уровень безопасности.

ПРЕДОСТЕРЕЖЕНИЯ ДЛЯ УСТАНОВЩИКОВ

- **Перед началом установки изделия следует внимательно изучить инструкции.**
- **Сохраните инструкции – они пригодятся Вам в будущем.**
- **Нормальная работа устройства и соответствие его рабочих параметров заявленным техническим характеристикам гарантируются только при условии соблюдения всех инструкций, приведённых в настоящем руководстве, и использования только оригинальных аксессуаров и предохранительных устройств фирмы GENIUS.**
- **Ввиду отсутствия фрикционной муфты для регулировки усилия, передаваемого на стрелу шлагбаума, блок управления должен быть оснащён регулируемой электронной системой защиты от раздавливания.**
- **Автоматическая система предназначена только для управления доступом транспортных средств. Любое другое применение недопустимо.**
- **Устройство не предназначено для обустройства аварийных выходов или маршрутов эвакуации.**
- **Во время движения стрелы проезд запрещён.**
- **Всё, что не разрешено в данных инструкциях – запрещено!**

1. ОПИСАНИЕ

Смотрите рис. 1.

Поз.	Описание
①	Стойка
②	Панель
③	Панель крепления к фундаменту (приобретается отдельно)
④	Крышка
⑤	Корпус блока управления
⑥	Кожух стрелы
⑦	Стрела (приобретается отдельно согласно требованиям к установке)
⑧	Балансировочная пружина (приобретается отдельно в соответствии с типом стрелы и используемыми аксессуарами)
⑨	Двигатель
⑩	Кодовый датчик
Ⓜ	Ограничители хода при открытии/закрытии
Ⓨ	Аварийный ограничитель хода
Ⓩ	Красная планка (закрывает люминесцентную полосу, которая приобретается отдельно)
Ⓚ	Отпирательный механизм
Ⓛ	Отсек для буферных аккумуляторов (в комплект не входят)

1.1 ТЕХНИЧЕСКИЕ ХАРАКТЕРИСТИКИ

Серия RAINBOW, модель	324 C	524 C	724 C
Параметры сети питания	230 В пер., 50 Гц / 115 В пер., 60 Гц		
Напряжение питания двигателя	24 В пост.		
Макс. потребл. мощность при развитии усилия (Вт)	280	480	
Ном. мощность двигателя (Вт)	160		220
Макс. момент при 24 В пост. (Нм)	155	140	370
Ном. рабочий момент (Нм)	30	75	140
Ном. время открытия/закрытия (с) ¹	от 2 до 3	от 4 до 8	от 7 до 11
Макс. длина стрелы (м) ²	3	5	7
Интенсивность использования при 20°C	средняя		
Макс. число циклов в сутки	1500	1000	500
Диапазон рабочих температур (°C)	-20 +55		
Уровень шума (дБ)	<70		
Класс защиты	IP 54		
Масса привода (кг)	66	72	
Габаритные размеры	см. рис. 2		см. рис. 3
¹ Зависит от установленной длительности торможения.			
² Зависит от ширины прохода, которая должна быть приблизительно на 400 мм больше длины стрелы.			

1.1.1. Срок службы изделия

Ниже в таблице указан срок службы устройства, выраженный в виде числа рабочих циклов, в зависимости от выбранной длины стрелы и типа установленных аксессуаров.

RAINBOW 324 C	
Длина стрелы и тип аксессуаров	Срок службы (число циклов)
3 метра	1 500 000

RAINBOW 524 C	
Длина стрелы и тип аксессуаров	Срок службы (число циклов)
3 метра	1 500 000
4 метра	1 300 000
5 метров	1 100 000
3 метра с дополнительной опорой	1 300 000
4 метра с дополнительной опорой	1 100 000
5 метров с дополнительной опорой	800 000
3 метра + юбка (2 метра)	1 300 000
4 метра + юбка (3 метра)	1 100 000
5 метров + юбка (4 метра)	800 000

RAINBOW 724 C	
Длина стрелы и тип аксессуаров	Срок службы (число циклов)
4 метра	1 300 000
5 метров	1 100 000
6 метров	850 000
7 метров	500 000
4 метра с дополнительной опорой	1 100 000
5 метров с дополнительной опорой	850 000
6,5 метров с дополнительной опорой	500 000
4 метра + юбка (2 метра)	1 100 000
5 метров + юбка (3,5 метра)	850 000
6,5 метров + юбка (5 метров)	500 000



2. ПОДГОТОВКА К ЭЛЕКТРОМОНТАЖУ

(стандартная комплектация) - смотрите рис. 4:

Поз.	Описание	Размер кабеля
①	Привод (блок питания)	3х1,5 мм ²
②	Фотоэлемент ТХ (передатчик)	2х0,5 мм ²
③	Фотоэлемент RX (приёмник)	4х0,5 мм ²
④	Замок для ключа	2х0,5 мм ²

Кабели следует спрятать в жёсткие или гибкие короба.

Силовые кабели высокого напряжения следует прокладывать отдельно от низковольтных кабелей питания аксессуаров и отдельно от кабелей управления. Во избежание наведения помех каждый провод должен иметь свой защитный экран.

3. УСТАНОВКА УСТРОЙСТВА

3.1. ТЕХНИЧЕСКИЕ ТРЕБОВАНИЯ

Для обеспечения безопасности работников и безотказной работы привода необходимо обеспечить выполнение следующих требований:

- На пути движения стрелы ни в коем случае не должны встречаться препятствия, особенно подвесные кабели,
- Грунт в месте установки устройства должен обеспечивать высокую устойчивость фундаментной плиты.
- В зоне выемки грунта для установки фундаментной плиты не должны пролегать подземные трубы и/или кабели.
- Если есть опасность повреждения корпуса привода проезжающим автотранспортом, то по возможности, следует принять необходимые меры защиты привода от ударов.
- Для заземления стойки слагбаума обязательно должен быть предусмотрен заземляющий контакт.

3.2. ОБУСТРОЙСТВО ФУНДАМЕНТНОЙ ПЛИТЫ

1. Монтаж фундаментной плиты следует выполнять согласно рис. 5.
2. Фундаментное основание выполнить согласно рис. 6.

Размеры фундаментной плиты выбираются в зависимости от типа монтажа и твёрдости грунта.

3. Замуровать плиту в фундамент (см. рис. 6), предварительно установив один или несколько коробов для прокладки электрических кабелей.

Закруглённая часть фундаментной плиты должна быть обращена к внутренней стороне обслуживаемого прохода.

4. С помощью строительного уровня выровнять плиту в горизонтальной плоскости.
5. Подождать, пока цемент затвердеет.

3.3. МЕХАНИЧЕСКИЙ МОНТАЖ

1. Снять с фундаментной плиты 4 верхних гайки.
2. Извлечь оба винта крепления верхней крышки, смотрите рис. 7, поз. ①.
3. Ключ отпирающего механизма вставить в замочную скважину в крышке (рис. 8) и повернуть по часовой стрелке до упора.
4. Удерживая ключ в таком положении, снять верхнюю крышку (рис. 8).
5. Снять панель, как показано на рис. 9.
6. Установить стойку на четыре анкерных болта, как показано на рис. 10, и затянуть гайки.
7. Подготовить привод к работе в ручном режиме, смотрите раздел 7.
8. Установить горизонтально тягу пружины (рис. 11, поз. ①).
9. Прикрепить планку пружинного модуля, как показано на рис. 12, в соответствии с направлением закрытия.
 - Если стрела закрывается слева от стойки (правосторонняя установка), то планку следует крепить на штифт ②, рис. 11.
 - Если стрела закрывается справа от стойки (левосторонняя установка), то планку следует крепить на штифт ③, рис. 11.
10. Повернуть планку пружинного модуля в положение, показанное на рис. 13, в соответствии с типом установки (право-/левосторонняя).
11. Установить на переднюю часть привода планку (рис. 14), удерживая её горизонтально.

В модели RAINBOW 724 С следует правильно ориентировать отверстия (рис. 14, поз. ①): они должны находиться в верхней части планки.
12. Закрепить планку винтом и шайбой (рис. 15).

3.4. УСТАНОВКА СТРЕЛЫ

При установке стрелы следует соблюдать следующие требования:

- Когда стрела находится в закрытом положении, резиновая окантовка должна быть обращена вниз.
- Совместить отверстие в стреле со штифтом, расположенным на ведущем диске.

При подборе руководствуйтесь п. 3.8., при установке рис. 16.

1. Установить стрелу на центральный штырь, так чтобы резиновая окантовка была обращена вниз.

2. Установить фиксатор (рис. 16 поз. ①) и закрепить винтами из комплекта.

При установке обращать внимание на то, чтобы отверстия (рис. 16, поз. ②) совпадали с отверстиями в планке стрелы.

3. Поставить крышку согласно рис. 17, в соответствии с типом привода и установки (лево-или правосторонняя).
4. Закрепить крышку винтами (рис. 18).

3.5. УСТАНОВКА И РЕГУЛИРОВКА БАЛАНСИРОВОЧНОЙ ПРУЖИНЫ

Для обеспечения правильной работы привод должен быть оснащён одной или двумя балансировочными пружинами, которые приобретаются отдельно, в зависимости от модели привода, типа стрелы и установленных аксессуаров. Установку и регулировку балансировочной пружины выполняют следующим образом:

1. Установить стрелу в вертикальное положение и подготовить привод к нормальной работе (смотрите раздел 8). Убедиться, что стрела зафиксирована и не может быть сдвинута при приложении усилия от руки.
2. Подберите и установите пружину(ы) в гнезда планки крепления, как показано на рис. 19 в соответствии с п. 3.8.
3. Установить на другой конец пружины вторую планку крепления пружины и соответствующую тягу (рис. 20, поз. ① и ②) Закрепить модуль в отверстии в стойке. Поставить запорную гайку (рис. 20, поз. ③).
4. Затянуть гайку (рис. 20, поз. ③), чтобы исключить люфт пружины.
5. Подготовить привод к работе в ручном режиме, отрегулировав отпирающий механизм, как описано в разделе 7.
6. С помощью нижней гайки (рис. 20, поз. ④) выполнить регулировку натяжения пружины.

При правильном натяжении пружины стрела должна оказаться в равновесии при повороте на 45°.

7. После окончания регулировки пружины следует заблокировать положение тяги при помощи контргайки (рис. 20, поз. ④).

3.6. РЕГУЛИРОВКА МЕХАНИЧЕСКИХ УПОРОВ

В верхней части стойки расположены механические упоры (рис. 21, поз. ① и ②).

Регулировку положения упоров выполняют следующим образом:

1. Вручную перевести стрелу в закрытое положение.
2. Ослабить запорные гайки (рис. 21, поз. ③).
3. Перевести стрелу в горизонтальное положение при помощи винта.
4. Затянуть гайку.
5. Перевести стрелу в вертикальное положение и выполнить те же действия для настройки второго механического упора.

3.7. РЕГУЛИРОВКА ОГРАНИЧИТЕЛЕЙ ХОДА

Два ограничителя хода предназначены для указания положения стрелы (открыто или закрыто), смотрите рис. 22.

Приводы выпускаются с ограничителями хода, настроенными на работу со стрелой левостороннего типа.

Регулировку кулачка выполняются следующим образом:

1. Вручную перевести стрелу в закрытое положение.
 2. Поворотом кулачка (рис. 22, поз. ①) добиться срабатывания ограничителя хода.
 3. Слегка переместить кулачок вперёд.
- Ограничитель хода должен срабатывать раньше, чем стрела достигнет механического упора.
4. Зафиксировать кулачок в данном положении, затянув соответствующий винт.
 5. Передвинуть стрелу в положение "открыто".
 6. Поворотом кулачка (рис. 22, поз. ②) добиться срабатывания ограничителя хода.
 7. Слегка переместить кулачок вперёд.

Ограничитель хода должен срабатывать раньше, чем стрела



достигнет механического упора.

- 8 Зафиксировать кулачок в данном положении, затянув соответствующий винт.



В случае правосторонней установки поменять местами провода ограничителей хода, как описано в инструкциях к блоку управления.

- 9 Снова закрепить привод, как описано в разделе 8.

3.8 СООТВЕТСТВИЕ ДЛИН СТРЕЛ, АКСЕССУАРОВ НА НИХ И ПРУЖИН

Стрела для RAINBOW FAST 324

Модель	Длина (м)	Рабочая длина (м)	Код
Beam 3 m	3.30	3.00	6100280

Пружина для RAINBOW FAST 324	
Код	Описание
58F1812	Пружина - Красная (L=400мм Ø 4.5мм)

Таблица выбора пружин для - RAINBOW FAST 324 – в зависимости от длины целой стрелы и аксессуаров на ней.

Только стрела (м)	Стрела с индикацией (м)	Пружина Ø 4.5мм Красная - 58F1812
2,0 - 2,8	2,0 - 2,6	1
2,8 - 3,0	2,6 - 3,0	2

Стрелы для RAINBOW 524

Модель	Длина (м)	Рабочая длина (м)	Код
Beam 3 m	3.30	3.00	6100280
Beam 4 m	4.30	4.00	6100281
Beam 5 m	5.30	5.00	6100282

Пружины для RAINBOW 524	
Код	Описание
6100290	Мягкая пружина – Фиолетовая (L=400мм Ø 6мм)
6100291	Жесткая пружина - Черная (L=400мм Ø 6.5мм)

Таблица выбора пружин для - RAINBOW 524 в зависимости от длины целой стрелы и аксессуаров на ней.

Только стрела (м)	Стрела с индикацией (м)	Стрела с подвижной опорой (м)*	Стрела с индикацией и подвижной опорой (м)*	Пружина Ø 6мм – 6100290 штук	Пружина Ø 6.5мм 6100291 штук
3,0 - 3,4	3,0 - 3,4	3,0 - 3,3	3,0 - 3,2	1	
3,4 - 4,3	3,4 - 4,2	3,3 - 3,7	3,2 - 3,6		1
4,3 - 4,8	4,2 - 4,7	3,7 - 4,4	3,6 - 4,4	2	
4,8 - 5,0	4,7 - 5,0	4,4 - 5,0	4,4 - 5,0		2
Стрела со шторкой (м)**	Стрела с индикацией и шторкой (м)**	Пружина Ø 6мм – 6100290 штук	Пружина Ø 6.5мм – 6100291 штук		
3,0 - 3,3		1			
3,3 - 3,7	3,0 - 3,6		1		
3,7 - 4,4	3,6 - 4,4	2			
4,4 - 5,0	4,4 - 5,0		2		

*Подвижная опора смонтирована на конце стрелы

**Шторка смонтирована на 0,3 м от конца стрелы (макс. длина шторки равна ширине проезда минус 1,0м)

Стрелы для RAINBOW 724

Модель	Длина (м)	Рабочая длина (м)	Код
Beam 5 m	5.30	5.00	6100283
Beam 7 m (две части)	7.30	7.00	6100284

Пружины для RAINBOW 724	
Код	Описание
6100292	Мягкая пружина – Фиолетовая (L=520мм Ø 7.5мм)
6100293	Жесткая пружина - Черная (L=520мм Ø 8.5мм)

Таблица выбора пружин для - RAINBOW 724 – в зависимости от длины целой стрелы (или из двух частей) и аксессуаров на ней.

Только стрела (м)	Стрела с индикацией (м)	Стрела с подвижной опорой (м)*	Стрела с индикацией и подвижной опорой (м)*	Пружина Ø 7.5мм – 6100292 штук	Пружина Ø 8.5мм 6100293 штук
Целая стрела					
4,0 - 4,6	4,0 - 4,6	4,0 - 4,2	4,0 - 4,2	1	
4,6 - 5,0	4,6 - 5,0	4,2 - 5,0	4,2 - 4,8		1
			4,8 - 5,0	2	
Стрела из двух частей с соединителем					
5,0 - 6,1	5,0 - 5,7	5,0 - 5,6	5,0 - 5,4	2	
6,1 - 7,0	5,7 - 7,0	5,6 - 6,5	5,4 - 6,5		2
Стрела со шторкой (м)**	Стрела с индикацией и шторкой (м)**	Пружина Ø 7.5мм – 6100292 штук	Пружина Ø 8.5мм – 6100293		
4,0 - 4,2	4,0 - 4,2	1			
4,2 - 5,0	4,2 - 4,8		1		
	4,8 - 5,0	2			
Стрела из двух частей с соединителем					
5,0 - 5,6	5,0 - 5,4	2			
5,6 - 6,5	5,4 - 6,5		2		

*Подвижная опора смонтирована на конце стрелы

**Шторка смонтирована на 0,5 м от конца стрелы (макс. длина шторки равна ширине проезда минус 1,5м)



4. УСТАНОВКА АКСЕССУАРОВ (приобретаются дополнительно)

В стойке шлагбаума предусмотрены отверстия для установки различных аксессуаров (например, фотодатчиков Open или замка для ключа Quick).

На рис. 23 показано, какие аксессуары можно установить на корпус шлагбаума.

Сигнальные лампы можно установить на боковины стойки, а также по всей длине стрелы.

Порядок установки аксессуаров подробно описан в соответствующих инструкциях.

5. ЭЛЕКТРИЧЕСКИЕ СОЕДИНЕНИЯ



Подключение к электрической сети должно быть произведено с помощью автоматического выключателя с зазором между контактами не менее 3 мм. Рекомендуется использовать автоматический выключатель 6 А с электромагнитным и тепловым расцепителями на всех полюсах.



Кроме того, привод должен быть подключен к сети питания через автоматический дифференциальный выключатель с порогом 0,03 А.

После завершения работ по монтажу и механической регулировке узлов привода следует включить питание устройства и всех подсоединённых аксессуаров.

Чтобы подсоединить кабель питания, необходимо вскрыть специально предусмотренное отверстие в центральном модуле (рис. 24, поз. ①) и установить прилагаемую кабельную муфту M16x1,5.



В корпусе стойки предусмотрен канал для укладки кабеля.



Кабель питания следует подвести к блоку управления через специально предусмотренную для этого кабельную муфту.



Для подсоединения к блоку управления цепи питания и цепи питания аксессуаров следует руководствоваться инструкциями к блоку управления.

Блок управления установлен на шарнирной опоре, рис. 25.

Это значительно упрощает электромонтажные работы и работы по программированию блока.

6. ВВОД В ДЕЙСТВИЕ

- Поставить панель, как показано на рис. 26, и включить питание устройства.
- Проверить статус контрольных светодиодных индикаторов и блока управления. • Выполнить программирование системы согласно инструкциям, прилагаемым к блоку управления.
- Выполнить проверку работы всех подключённых аксессуаров. Особое внимание уделить проверке функционирования предохранительных устройств.
- Закрыть устройство кожухом, выровняв его в горизонтальной плоскости.
- Поставить на место верхнюю крышку, как показано на рис. 27.
- Объяснить пользователю правила эксплуатации и обслуживания автоматической системы.
- Показать порядок отпирания-запирания привода.
- Передать пользователю брошюру "Руководство по эксплуатации". Эта брошюра вложена в данное руководство. Заполнить прилагаемую форму по техобслуживанию.

7. РУЧНОЕ УПРАВЛЕНИЕ

В случае сбоя электропитания или поломки системы следует перейти в ручной режим управления, выполнив следующие действия:



Выключить питание системы дифференциальным выключателем.

- Ключ отпирающего механизма вставить в замочную скважину в крышке (рис. 28, поз. ①) и повернуть по часовой стрелке до упора.
- Повернуть отпирающий рычаг (рис. 28, поз. ②) до упора по часовой стрелке.
- Вручную повернуть стрелу (рис. 28, поз. ③).

8. ВОССТАНОВЛЕНИЕ НОРМАЛЬНОГО РЕЖИМА РАБОТЫ



Перед возобновлением нормального режима работы следует выключить электропитание системы, чтобы не произошло непроизвольной подачи сигнала на открытие/закрытие.

- Повернуть отпирающий рычаг до упора против часовой стрелки (рис. 29,

поз. ①).

- Повернуть ключ до упора против часовой стрелки и вытащить его (рис. 29, поз. ②).
- Вручную повернуть стрелу до упора (рис. 29, поз. ③).
- Включить питание.

9. ТЕХНИЧЕСКОЕ ОБСЛУЖИВАНИЕ

В целях обеспечения безотказной работы и поддержания высокого уровня безопасности в течение всего периода эксплуатации следует выполнять полную проверку функционирования системы каждые полгода, уделяя особое внимание состоянию и работе предохранительных устройств. В брошюру "Руководство по эксплуатации" включена форма для регистрации процедур техобслуживания.



Все работы по обслуживанию, ремонту или осмотру оборудования следует выполнять только после отключения питания системы и установки стрелы в вертикальное положение.

Для обеспечения правильной работы шлагбаума рекомендуется регулярно производить замену пружин. Ниже в таблице даны сведения по сроку службы пружин в зависимости от их типа и модели привода:

Тип пружины	RAINBOW 524 C	RAINBOW 724 C
Жесткая пружина	500 000 циклов	200 000 циклов
Мягкая пружина	500 000 циклов	350 000 циклов

Чтобы безопасно снять пружину(ы), следует руководствоваться приведёнными ниже указаниями:

1. Выключить питание системы.
2. Подготовить привод к работе в ручном режиме. Установить стрелу в вертикальное положение и снова заблокировать привод, чтобы стрелу нельзя было повернуть вручную.
3. Снимите верхнюю крышку и защитную панель.
4. Теперь можно снять балансировочные пружины.

Если при ремонте необходимо снять стрелу, необходимо выполнить следующее:

1. Снять балансировочные пружины, как описано выше.
2. Подготовить привод к работе в ручном режиме и перевести стрелу в горизонтальное положение.
3. Теперь можно снять стрелу.



Стрелу можно снимать только после снятия балансировочных пружин.

10. РЕМОНТ

Попытки самостоятельно выполнить ремонт или устранить неисправность не допускаются – во всех случаях следует обращаться к специалистам "GENIUS".

11. АКСЕССУАРЫ

11.1. ШАРНИР В СБОРЕ

Шарнир (рис. 30) предназначен для поворота жёсткой стрелы при установке в труднодоступных местах.



В случае использования шарнирного соединения балансировочная пружина должна быть отрегулирована соответствующим образом.

11.2. ЮБКА В СБОРЕ

При установке юбки (рис. 31) стрела становится более заметной. Юбка выпускается модулями длиной по 2 метра.



В случае использования юбки балансировочная пружина должна быть отрегулирована соответствующим образом.

11.3. ДОПОЛНИТЕЛЬНАЯ ОПОРА СТРЕЛЫ

Дополнительная опора (рис. 32) обеспечивает вторую точку опоры стрелы в опущенном состоянии, предотвращая её изгиб.



В случае использования дополнительной опоры балансировочная пружина должна быть отрегулирована соответствующим образом.

11.4. ВИЛОЧНАЯ ОПОРА

Вилочная опора (рис. 33) выполняет две функции:

- предотвращает изгиб стрелы в закрытом состоянии и её излом под действием внешних нагрузок;
- разгружает стрелу, когда она находится в закрытом состоянии,



предотвращая её изгиб.



Установка вилочной опоры не требует дополнительной регулировки балансировочной пружины.



11.5. ОПОРА С ФОТОЭЛЕМЕНТОМ

Опора с фотоэлементом (рис. 34) позволяет установить пару фотодатчиков в параллель со стрелой.



Второй фотоэлемент должен быть установлен на столбик.

11.6. ЛЮМИНЕСЦЕНТНАЯ ПЛАНКА К СТОЙКЕ

Люминесцентная планка, устанавливаемая на стойку, делает шлагбаум более заметным и используется вместо сигнальной лампы. Миганием лампы управляет блок управления.

11.7. ЛЮМИНЕСЦЕНТНАЯ ПЛАНКА НА СТРЕЛЕ

Люминесцентная планка, устанавливаемая сверху на стрелу, делает её более заметной. Её работой управляет блок управления.



В случае установки на стрелу люминесцентной планки балансировочная пружина должна быть отрегулирована соответствующим образом.

11.8. БЛОК АККУМУЛЯТОРОВ

Отсек для установки буферных аккумуляторов (приобретаются отдельно) расположен в стойке шлагбаума. В модели RAINBOW 524 С используются аккумуляторы 24 В ёмкостью 7 А ч, а в модели RAINBOW 724 С должны быть установлены аккумуляторы 24 В ёмкостью 12 А ч.

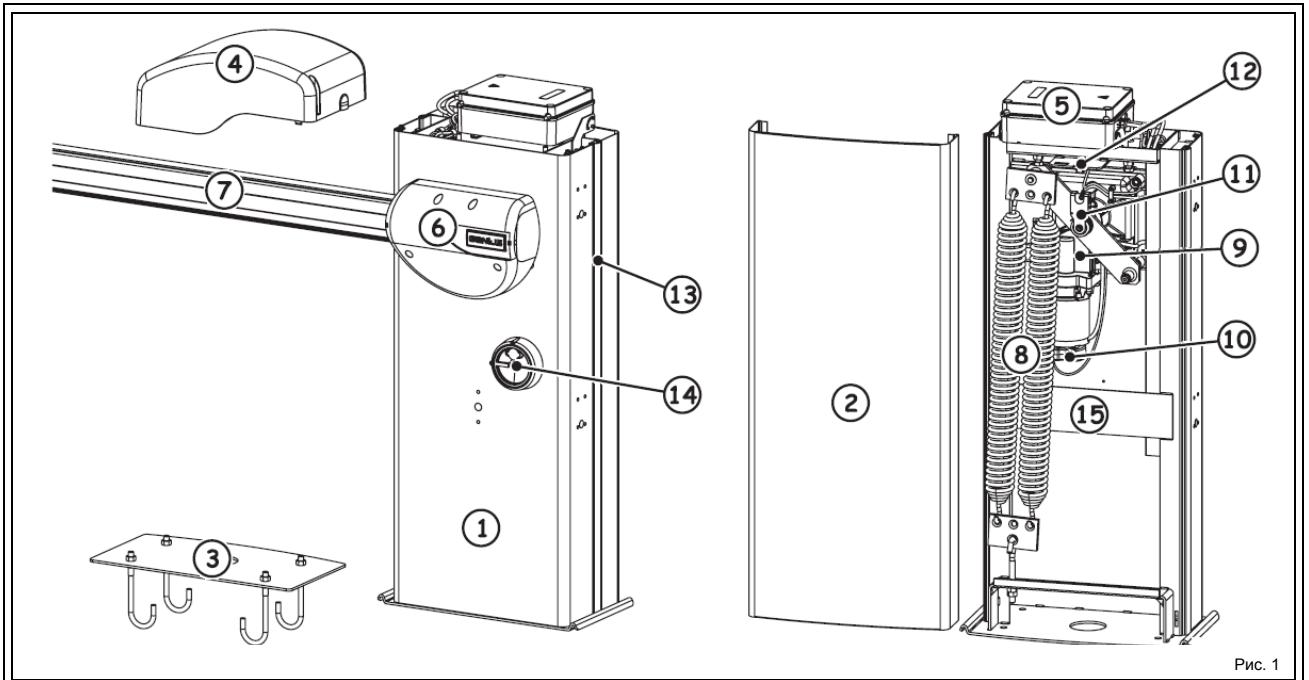


Рис. 1

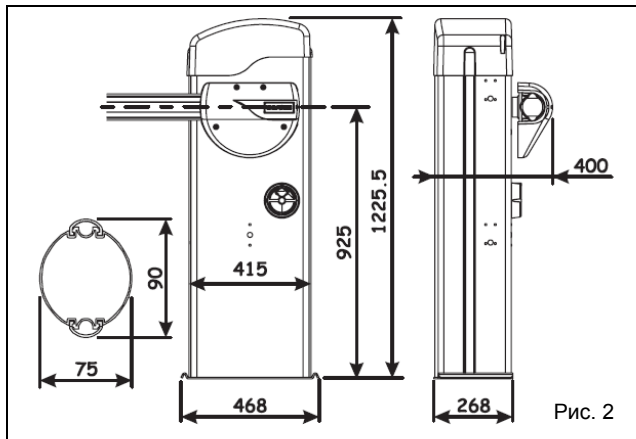


Рис. 2

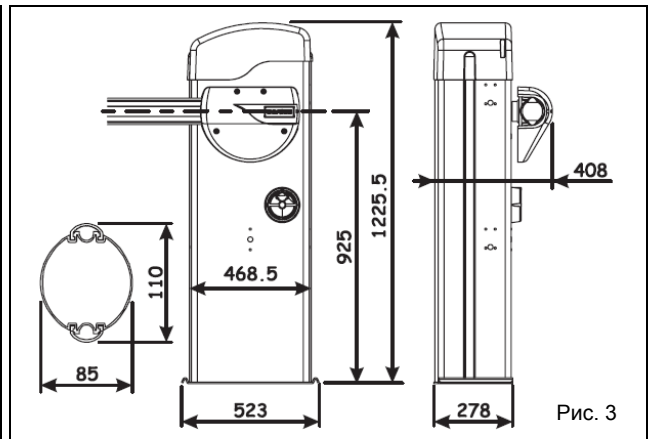


Рис. 3

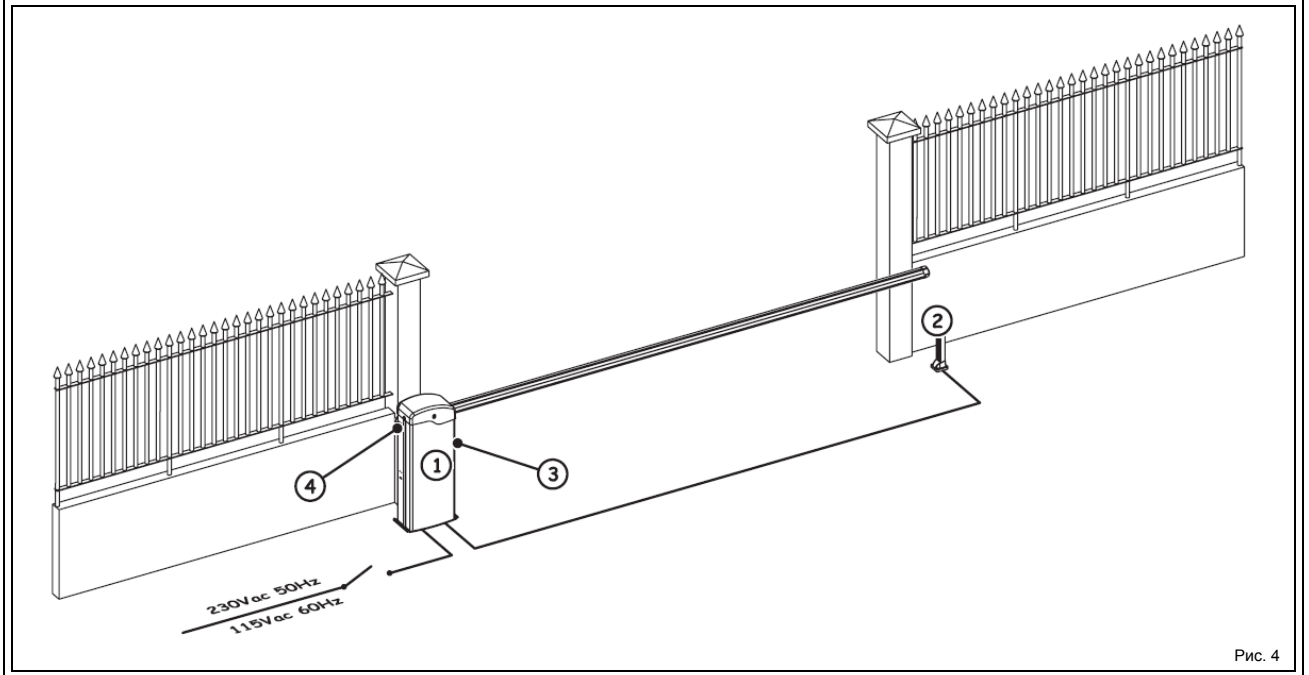


Рис. 4

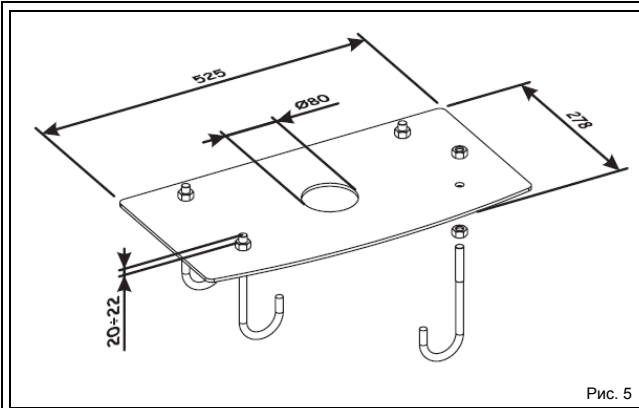


Рис. 5

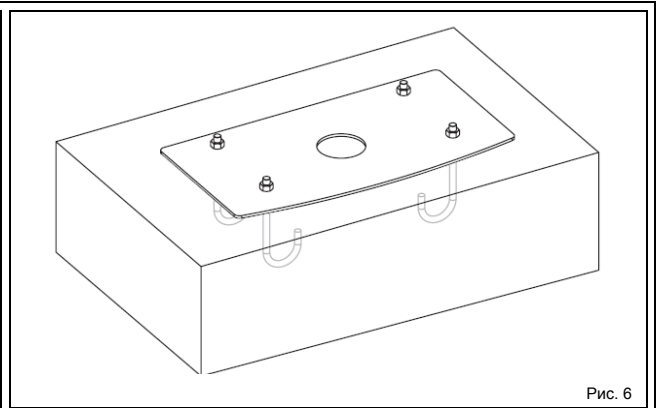


Рис. 6

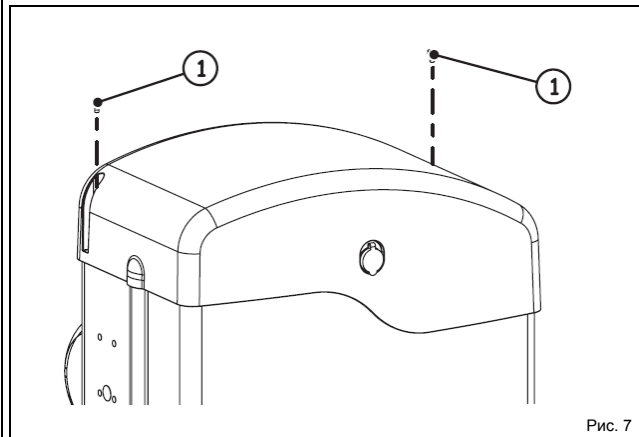


Рис. 7

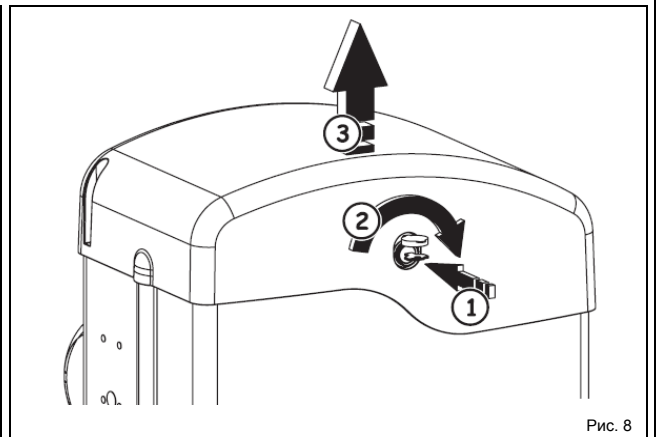


Рис. 8

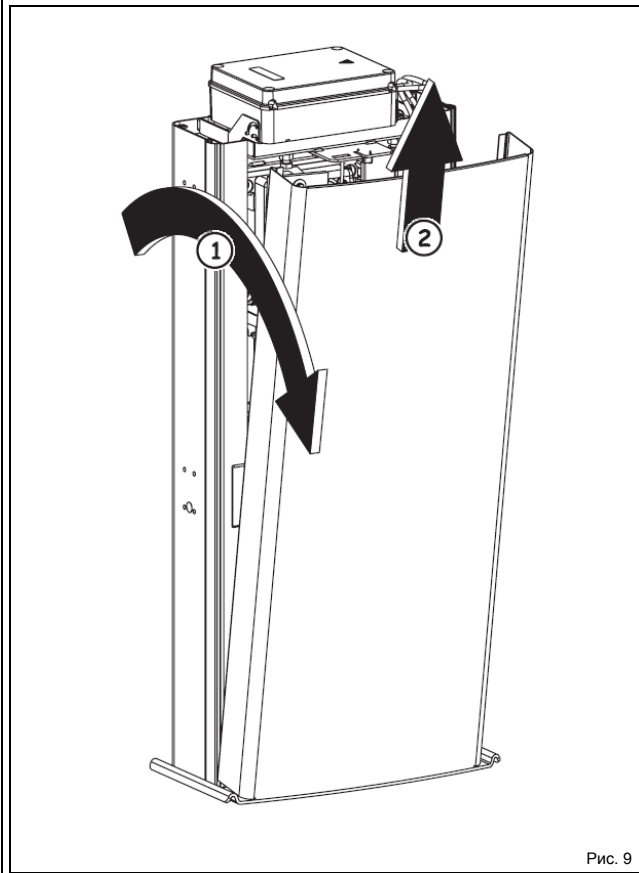


Рис. 9

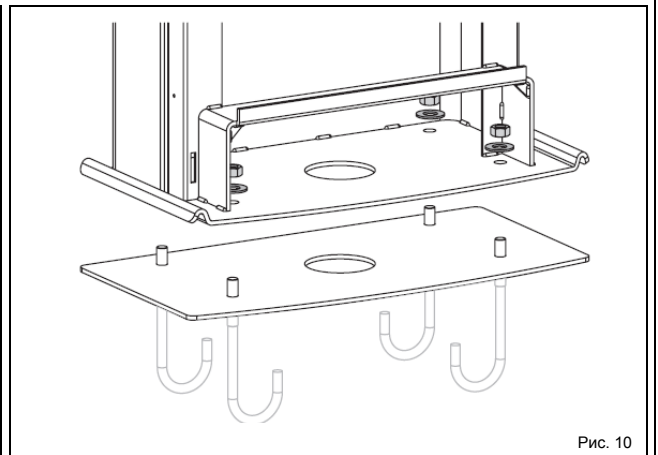


Рис. 10

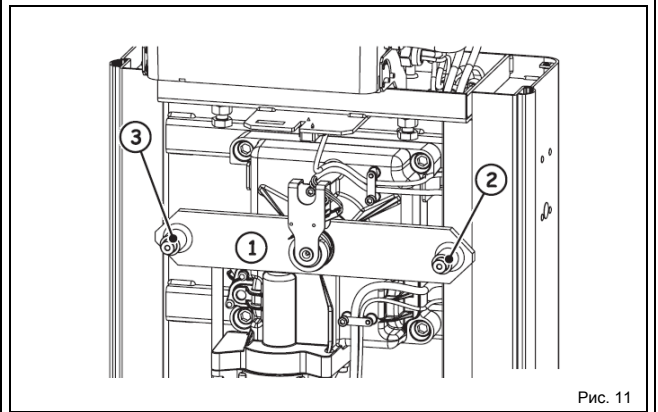


Рис. 11

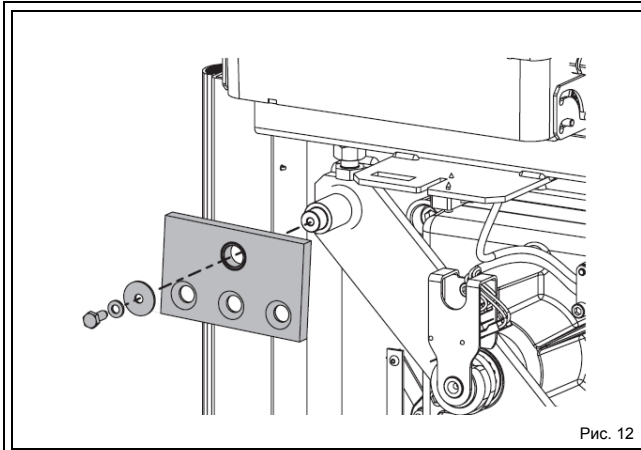


Рис. 12

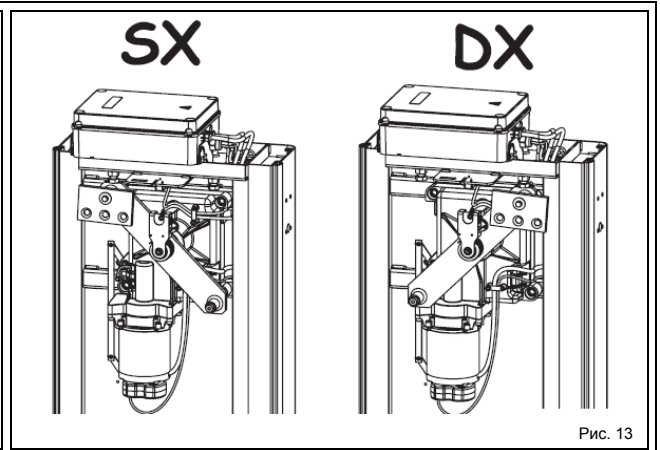


Рис. 13

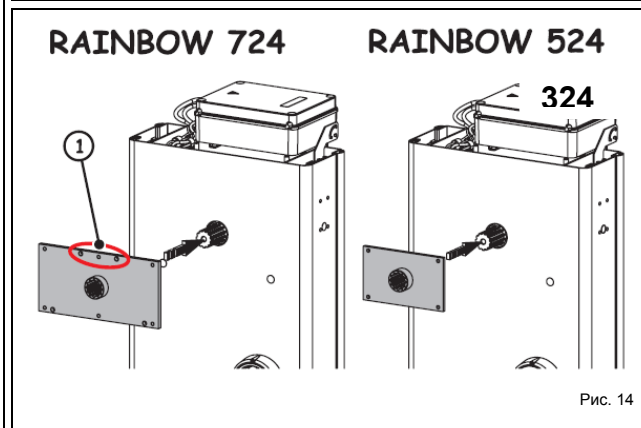


Рис. 14

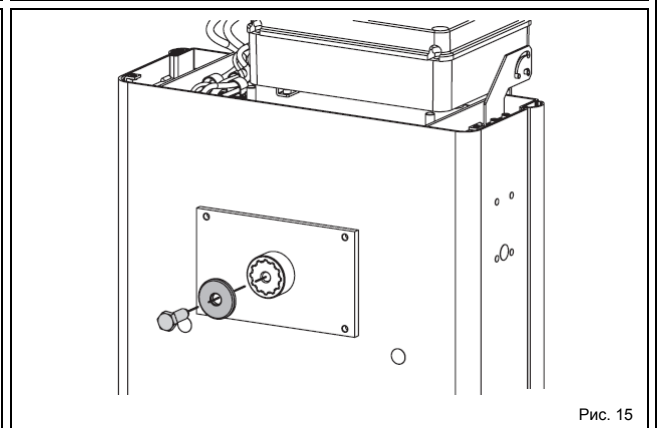


Рис. 15

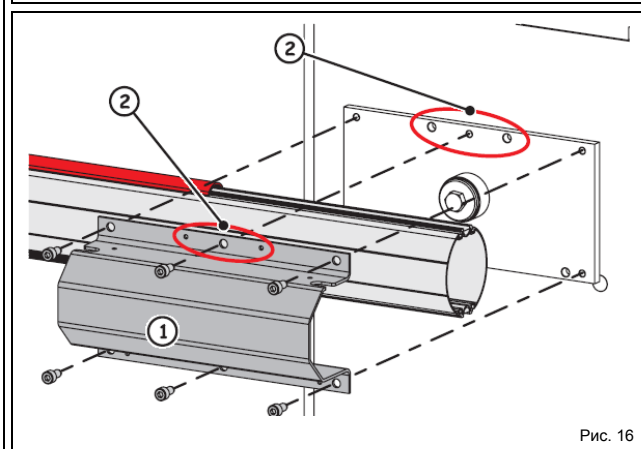


Рис. 16

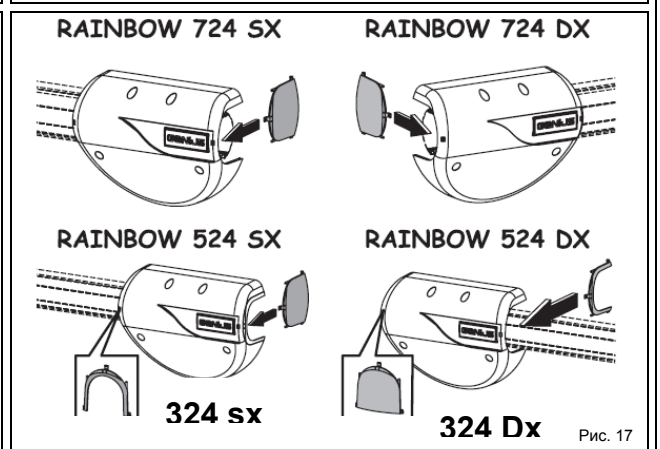


Рис. 17

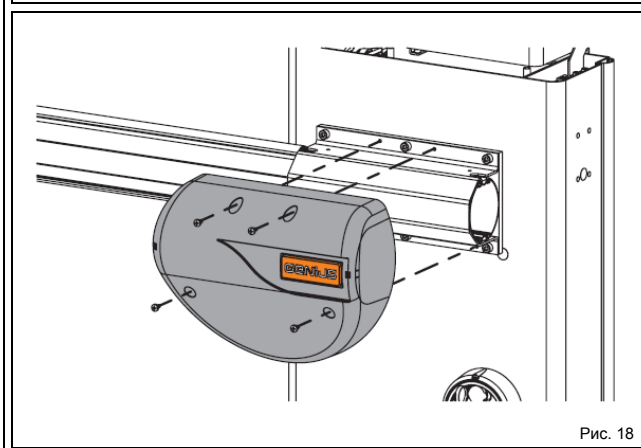


Рис. 18

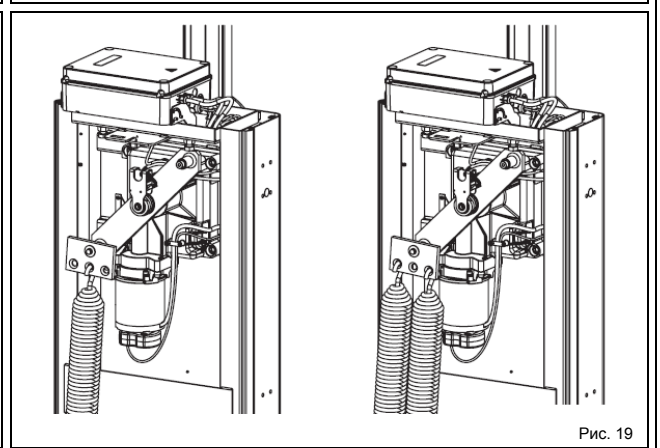


Рис. 19

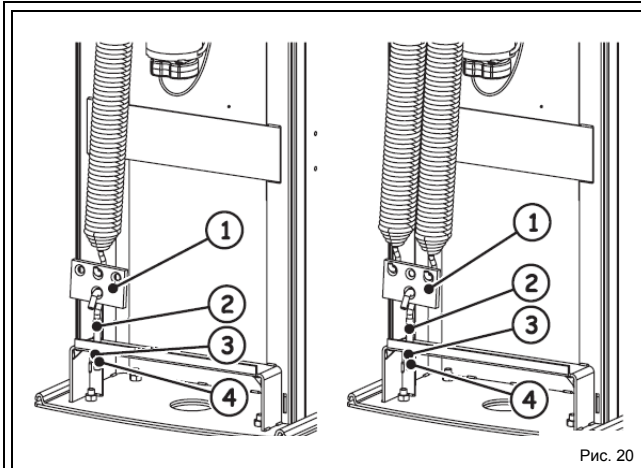


Рис. 20

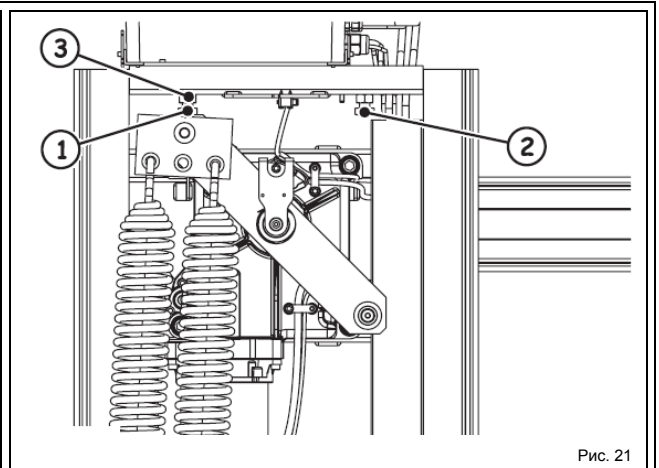


Рис. 21

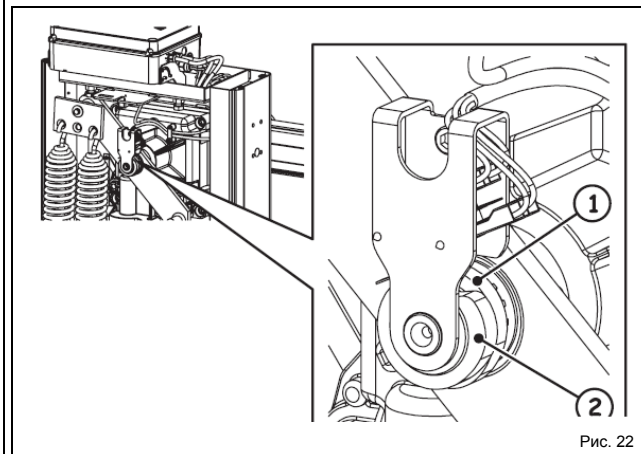


Рис. 22

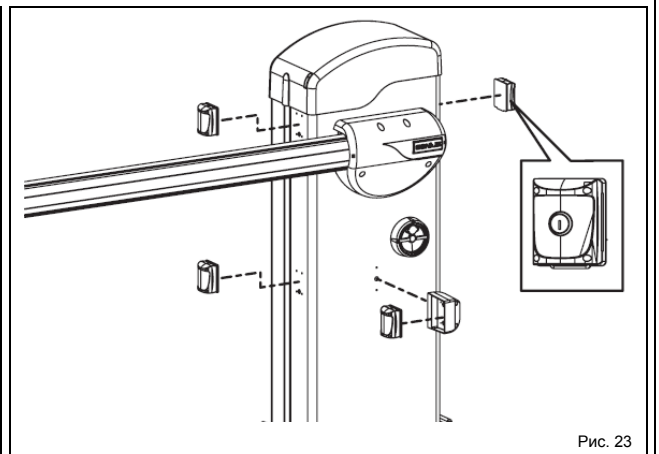


Рис. 23

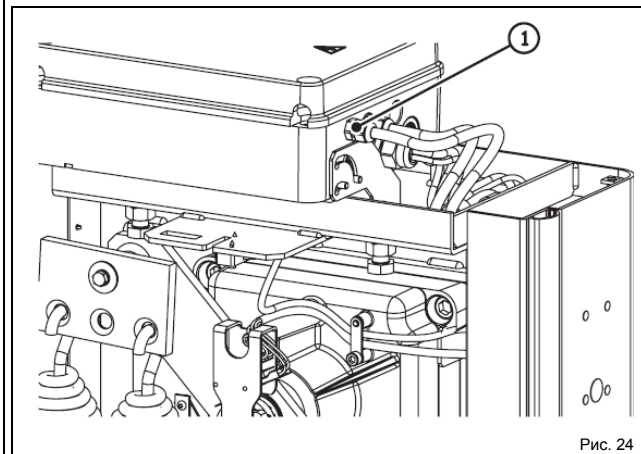


Рис. 24

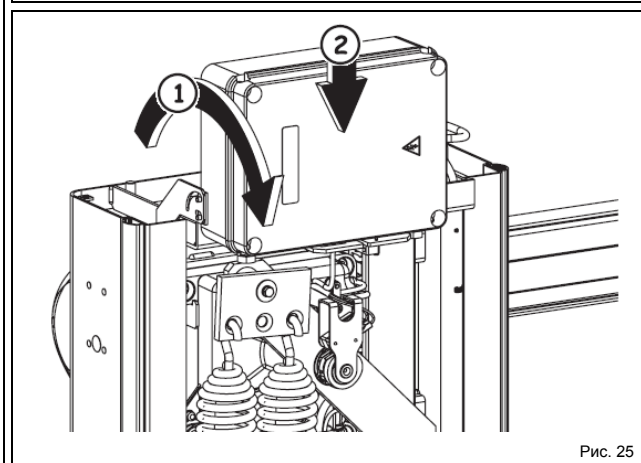


Рис. 25

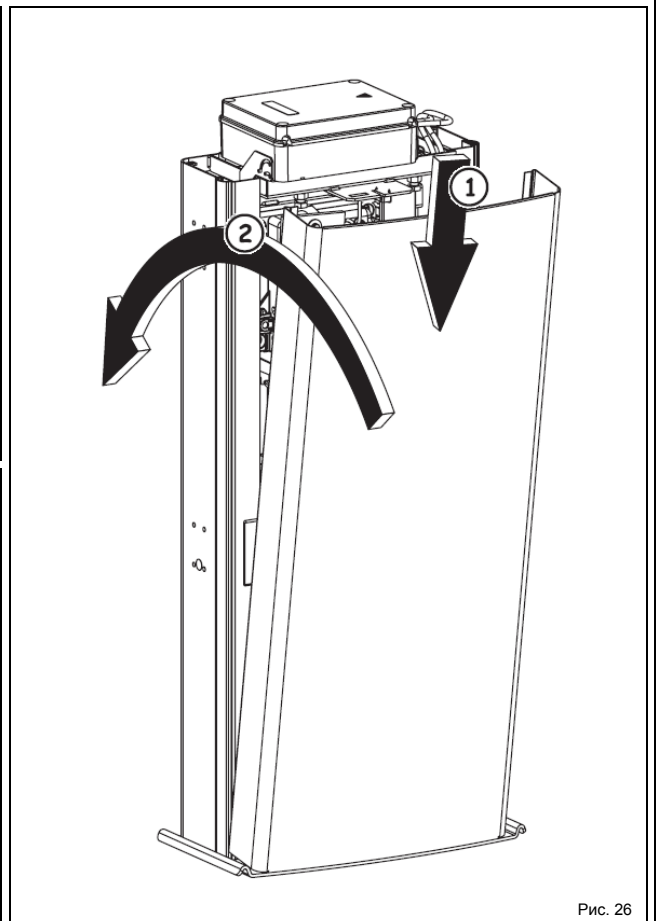
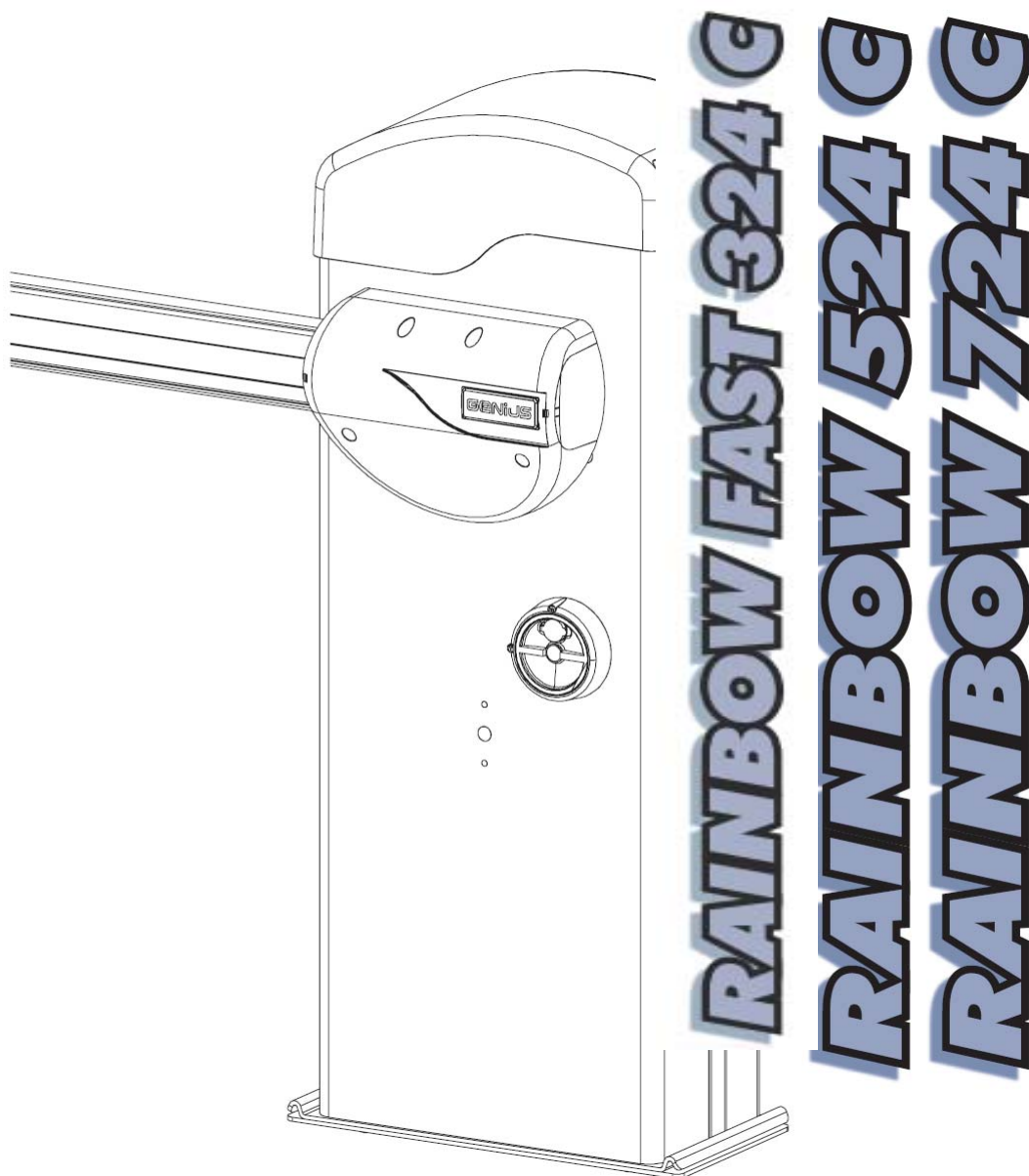


Рис. 26



CE

ИНСТРУКЦИИ ДЛЯ ПОЛЬЗОВАТЕЛЕЙ



⚠ *Перед использованием изделия следует внимательно изучить инструкцию. Сохраните брошюру – она пригодится Вам в будущем.*

Благодарим Вас за приобретение нашей продукции. Компания GENIUS заверяет, что всё оборудование отвечает заявленным характеристикам и не разочарует Вас. Качество наших изделий подтверждено многолетним опытом работы по созданию автоматизированных систем, мы по праву входим в группу ведущих производителей мира.

Серия электромеханических шлагбаумов RAINBOW предназначена для контроля доступа транспортных средств.

При разработке были учтены самые разные требования к установке оборудования. В результате была создана эргономичная конструкция, обеспечивающая удобную установку системы благодаря верхнему расположению блока управления и возможности его разворота. Кроме того, для облегчения установки на корпусе предусмотрены гнезда для установки фотоэлементов и замка. На корпусе и на стреле можно установить люминесцентные планки, заменяющие традиционную сигнальную лампу. Благодаря наличию широкого ассортимента стрел шлагбаумы данного типа можно использовать для самых разных целей, устанавливая одиночные шлагбаумы в проходах шириной от 3 метров до 7 метров. Приводы данного типа оснащены стальной рамой с порошковым покрытием, которая защищает неревверсивный редукторный электродвигатель.

Удобный механизм ручного отпирания, оснащённый индивидуальным ключом, позволяет вручную поднять стрелу шлагбаума в случае сбоя в сети электропитания. Благодаря использованию электродвигателей с напряжением питания 24 В и кодового датчика (в стандартной комплектации) все электромеханические шлагбаумы серии RAINBOW имеют очень высокий уровень безопасности. Эти устройства полностью отвечают требованиям действующих стандартов по технике безопасности при условии соблюдения указаний по монтажу.

ОСНОВНЫЕ ПРАВИЛА ТЕХНИКИ БЕЗОПАСНОСТИ

При условии соблюдения рекомендаций по установке и монтажу системы RAINBOW обеспечивают высокий уровень безопасности. Во избежание неприятностей следует соблюдать несколько простых правил:

- Во время движения стрелы проезд запрещён. Проезд разрешается только при полностью открытом положении шлагбаума.
- Категорически запрещается находиться под стрелой шлагбаума.
- Блок дистанционного управления и прочие пусковые устройства следует беречь от детей во избежание случайного включения привода.
- Дети не должны пользоваться автоматической системой управления, тем более играть с нею.
- Запрещены любые действия, препятствующие движению стрелы шлагбаума.
- Кусты и деревья не должны препятствовать свободному движению стрелы.
- Системы сигнализации должны быть хорошо заметны и исправны.
- Не следует пытаться открыть/закрыть шлагбаум вручную, если он не разблокирован его с помощью отпирающего механизма.
- При возникновении неисправности следует выключить питание, разблокировать стрелу с помощью отпирающего рычага, открыть шлагбаум для въезда/выезда транспорта и вызвать специалиста по обслуживанию системы.
- Перед возвратом разблокированного шлагбаума в режим автоматического управления следует убедиться в том, что привод обесточен.
- Запрещается любая модификация узлов и деталей системы.
- Каждые полгода необходимо выполнять проверку функционирования системы.
- Попытки самостоятельно выполнить ремонт или устранить неисправность не допускаются – во всех случаях следует обращаться к специалистам компании GENIUS или в авторизованные сервисные центры.
- Убедитесь, установщик заполнил прилагаемую форму плана технического обслуживания.

РУЧНОЕ УПРАВЛЕНИЕ

В случае сбоя электропитания или поломки системы следует перейти в ручной режим управления, выполнив следующие действия:

- ⚠** *Выключить питание системы дифференциальным выключателем.*
- Ключ отпирающего механизма вставить в замочную скважину (рис. 1, поз. ①) и повернуть по часовой стрелке до упора.
- Повернуть отпирающий рычаг (рис. 1, поз. ②) до упора по часовой стрелке.
- Вручную повернуть стрелу (рис. 1, поз. ③).

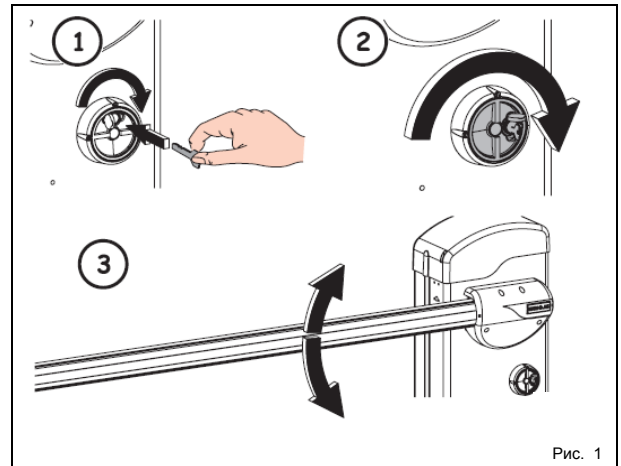


Рис. 1

ВОССТАНОВЛЕНИЕ НОРМАЛЬНОГО РЕЖИМА РАБОТЫ

⚠ *Перед возобновлением нормального режима работы следует выключить электропитание системы, чтобы не произошло непроизвольной подачи сигнала на открытие/закрытие.*

- Повернуть отпирающий рычаг до упора против часовой стрелки (рис. 2, поз. ①).
- Повернуть ключ до упора против часовой стрелки и вытащить его (рис. 2, поз. ②).
- Вручную повернуть стрелу до упора (рис. 2, поз. ③).
- Включить питание.

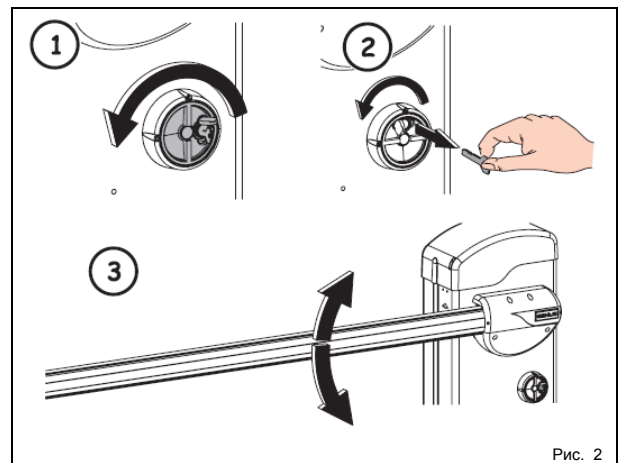


Рис. 2

ТЕХНИЧЕСКОЕ ОБСЛУЖИВАНИЕ

В целях обеспечения безотказной работы и поддержания высокого уровня безопасности в течение всего периода эксплуатации следует выполнять полную проверку функционирования системы каждые полгода, уделяя особое внимание состоянию и работе предохранительных устройств. В брошюру "Руководство по эксплуатации" включена форма для регистрации процедур техобслуживания.

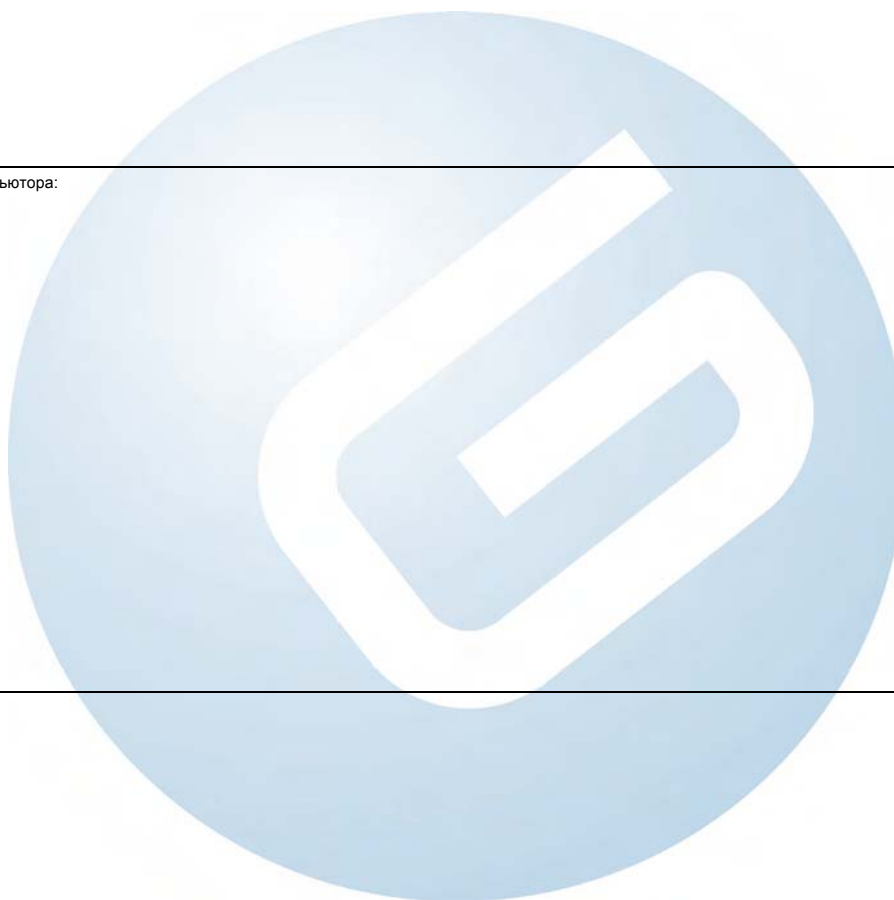
⚠ *Все ремонтные работы должны выполнять специалисты компании GENIUS или авторизованного сервисного центра.*

РЕМОНТ

Попытки самостоятельно выполнить ремонт или устранить неисправность не допускаются – во всех случаях следует обращаться к специалистам "GENIUS".

Компания GENIUS не берёт на себя обязательства по соблюдению всех сведений, приведённых в настоящем документе, и оставляет за собой право вносить любые необходимые изменения без предварительного уведомления или предупреждения.

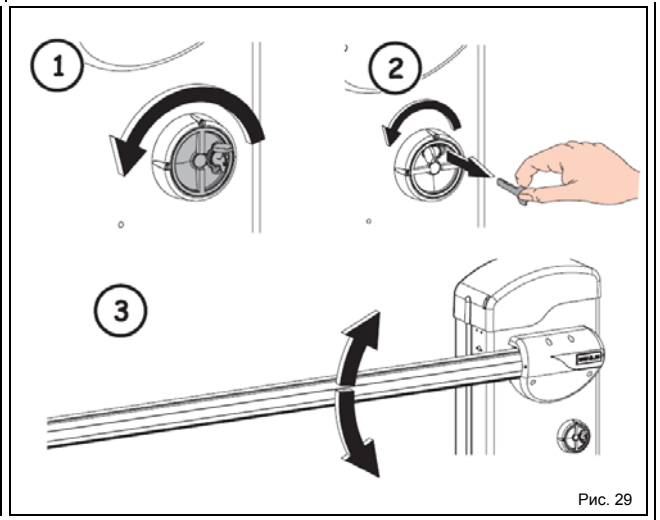
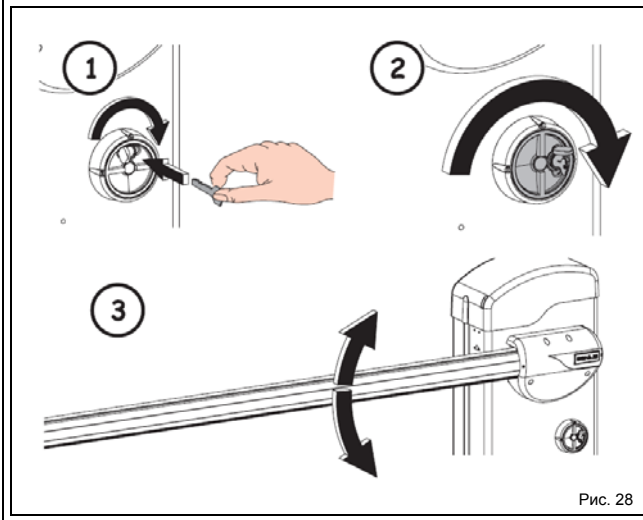
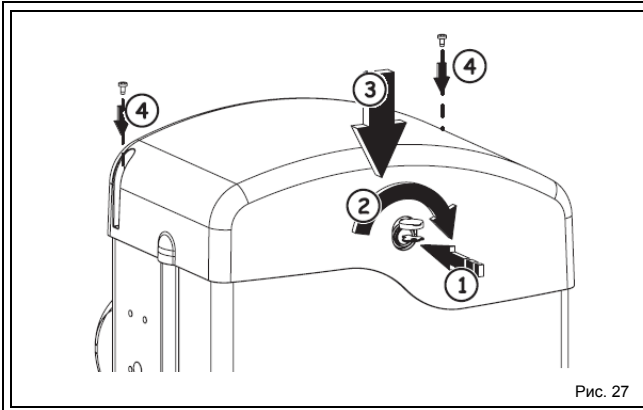
Место печати дистрибьютора:



Via Padre Elzi, 32 24050 – Grassobbio
BERGAMO-ITALY
тел. 0039.035.4242511
факс 0039.035.4242600
info@geniusg.com
www.geniusg.com



0005810835 вып. 0



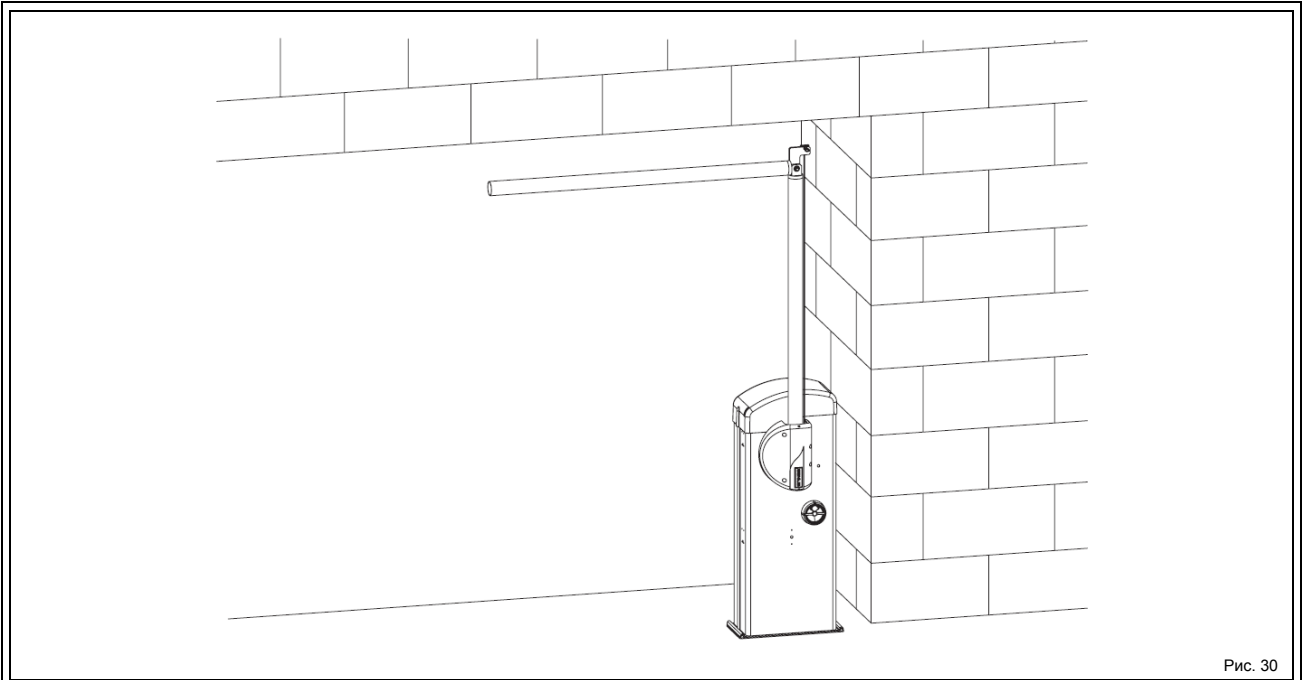


Рис. 30

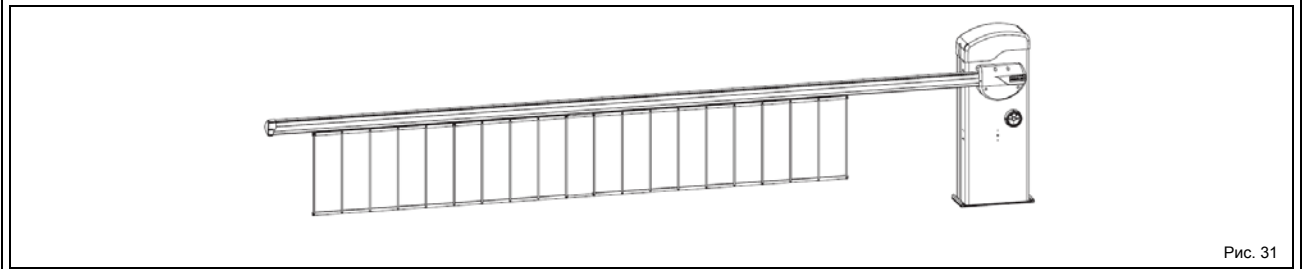


Рис. 31

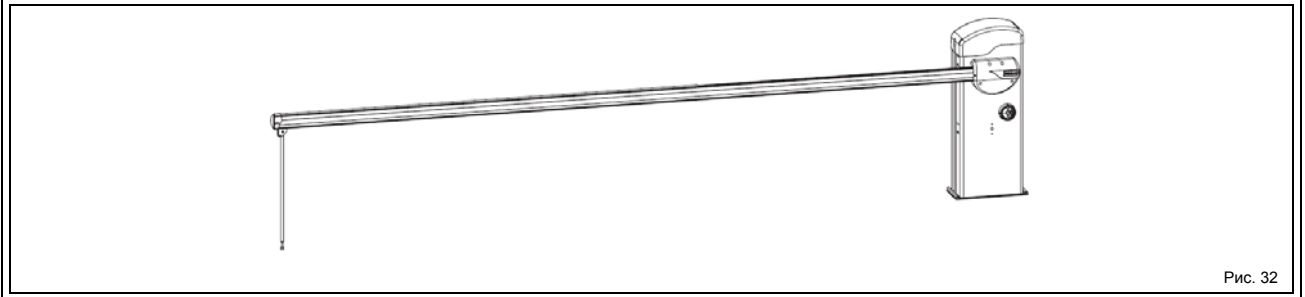


Рис. 32

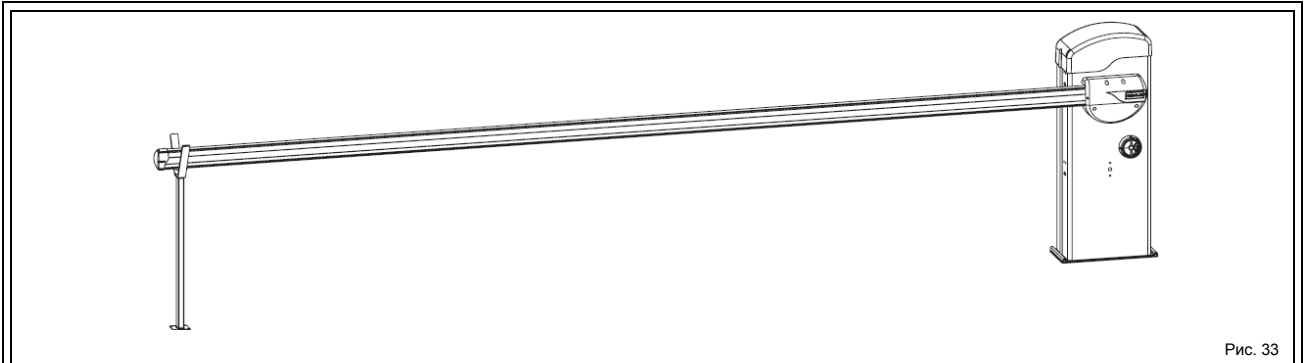


Рис. 33

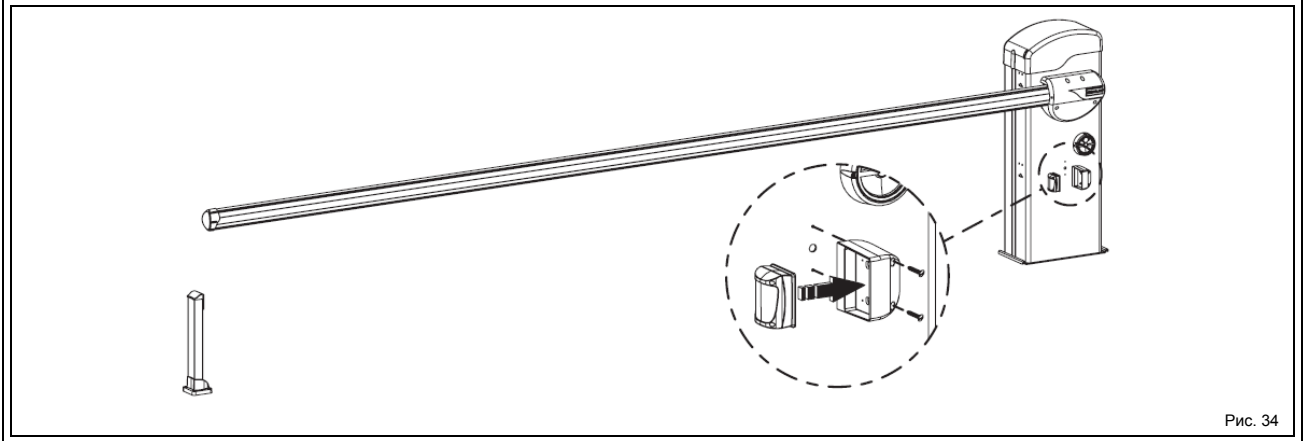
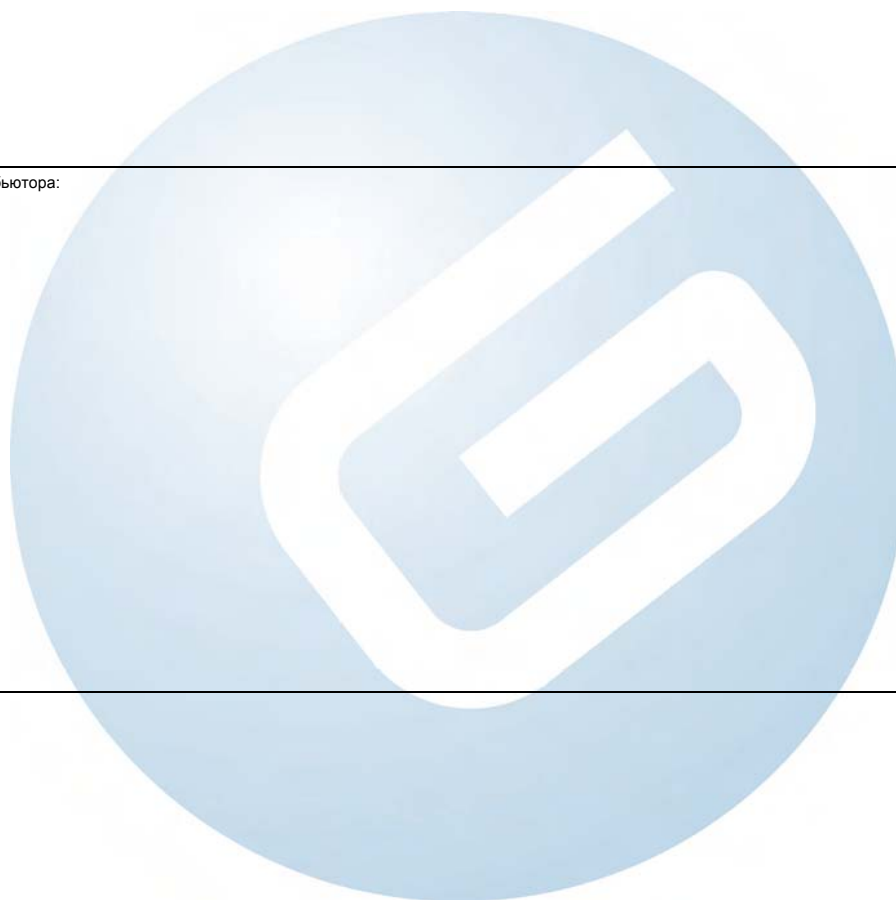


Рис. 34

Компания GENIUS не берёт на себя обязательства по соблюдению всех сведений, приведённых в настоящем документе, и оставляет за собой право вносить любые необходимые изменения без предварительного уведомления или предупреждения.

Место печати дистрибьютора:



Via Padre Elzi, 32 24050 – Grassobbio
BERGAMO-ITALY
тел. 0039.035.4242511
факс 0039.035.4242600
info@geniusg.com
www.geniusg.com



0005810835 вып. 0