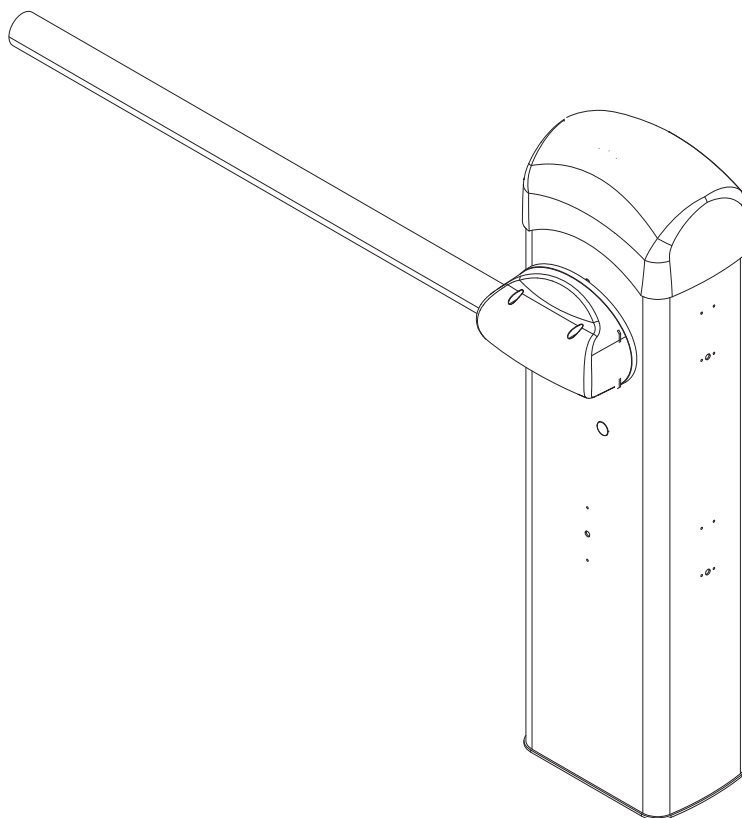


**БЫСТРОДЕЙСТВУЮЩИЕ
АВТОМАТИЧЕСКИЕ ШЛАГБАУМЫ**

GARD
СЕРИЯ



**ИНСТРУКЦИЯ ПО УСТАНОВКЕ
G3000 - G3000I**

Оглавление

Условные обозначения	Стр. 4
Назначение и ограничения по применению	Стр. 4
Назначение	Стр. 4
Ограничения по применению	Стр. 4
Описание	Стр. 4
Технические характеристики	Стр. 4
Основные компоненты	Стр. 5
Габаритные размеры	Стр. 6
Монтаж	Стр. 6
Предварительные проверки	Стр. 6
Инструменты и материалы	Стр. 6
Тип кабелей и минимальные сечения	Стр. 7
Пример типовой установки	Стр. 7
Установка монтажного основания	Стр. 8
Установка тумбы	Стр. 9
Установка и балансировка стрелы	Стр. 9
Настройка конечных положений	Стр. 10
Ручная разблокировка шлагбаума	Стр. 11
Блок управления	Стр. 12
Технические характеристики	Стр. 12
Основные компоненты	Стр. 12
Электрические подключения	Стр. 13
Привод, амперометрический датчик и трансформатор (информация для сервисных центров)	Стр. 13
Питание и аксессуары	Стр. 13
Устройства управления	Стр. 14
Устройства сигнализации	Стр. 14
Устройства безопасности	Стр. 15
Схема электрического подключения для проверки исправности фотоэлементов	Стр. 15
Программирование	Стр. 16
Описание команд управления	Стр. 16
Устройства безопасности	Стр. 16
Структура меню	Стр. 17
Меню «Проверка приводов и регулировка движения»	Стр. 17
Меню «Функции»	Стр. 18
Меню «Пользователи»	Стр. 22
Меню «Информация»	Стр. 22
Плата радиоприемника	Стр. 22
Добавление пользователей с разными функциями управления	Стр. 23
Удаление отдельного пользователя	Стр. 23
Проверка привода	Стр. 24
Регулировка движения	Стр. 24
Сообщения об ошибках и предупреждения	Стр. 25
Инструкции по безопасности	Стр. 26
Техническое обслуживание	Стр. 26
Периодическое техническое обслуживание	Стр. 26
Внеплановое техническое обслуживание	Стр. 27
Устранение неисправностей	Стр. 28
Утилизация	Стр. 28
Декларация о соответствии	Стр. 29



ВНИМАНИЕ!

важные правила техники безопасности: ПРОЧИТАЙТЕ ВНИМАТЕЛЬНО!



Предисловие

• Это изделие должно использоваться исключительно по назначению. Любое другое применение, не предусмотренное в данной инструкции, рассматривается как опасное. SAME cancelli automatici S.p.A. снимает с себя какую-либо ответственность за возможный ущерб, нанесенный в результате неправильного использования оборудования. • Следует хранить эти предупреждения вместе с инструкциями по установке и эксплуатации компонентов автоматической системы.

Перед установкой

(проверка существующих ворот: если проверка дала отрицательные результаты, необходимо повременить с началом монтажных работ до тех пор, пока условия работы не будут полностью соответствовать требованиям безопасности).

- Проверьте, чтобы подвижная часть системы была в хорошем состоянии, чтобы стрела была отрегулирована и сбалансирована, исправно открывалась и закрывалась. Кроме того, необходимо проверить, чтобы система была оснащена соответствующими механическими упорами. • Если автоматическая система должна быть установлена на высоте ниже 2,5 м над полом или другим покрытием, следует проверить необходимость в установке дополнительных защитных приспособлений и/или предупреждающих знаков. • Если в створках ворот предусмотрены проходы для пешеходов, необходимо установить блокировочный механизм, предотвращающий их открытие во время движения ограждения. • Убедитесь в том, что открытие автоматизированной створки не приведет к возникновению опасных ситуаций, вызванных зажимом между подвижными компонентами системы и окружающими неподвижными объектами. • Запрещается устанавливать автоматику в перевернутом положении или на элементы, склонные к прогибанию. При необходимости усильте крепежные соединения с помощью дополнительных деталей.
- Запрещается устанавливать автоматику на створках ограждений, расположенных на наклонной поверхности (неровной).
- Проверьте, чтобы ирригационные устройства не могли намочить привод снизу вверх.

Установка

- Разметьте и отделите участок проведения монтажных работ с целью предотвращения доступа к нему посторонних, особенно детей. • Будьте особенно осторожны при обращении с автоматикой, масса которой превышает 20 кг (см. инструкцию по установке). В этом случае подготовьте инструменты для безопасного передвижения тяжелых грузов.
- Все устройства управления (кнопки, ключи селектора, считыватели магнитных карт и т.д.) должны быть установлены, по крайней мере, на расстоянии 1,85 м от периметра зоны движения ворот или там, где до них нельзя дотянуться снаружи через ворота. Кроме того, устройства прямого управления (кнопки, считыватели карт и т.д.) должны быть установлены вне досягаемости для посторонних, на высоте не менее 1,5 м. • Все устройства управления в режиме «Присутствие оператора» должны находиться в местах, откуда полностью видны створки ворот во время их движения, а также прилегающий к ним рабочий участок.
- Прикрепите постоянную табличку, указывающую на расположение устройства разблокировки, если таковая отсутствует. • Перед тем как сдать систему конечному пользователю, проверьте соответствие показателей системы требованиям норматива EN 12453 (толкающее усилие створки), убедитесь в правильной настройке автоматики, исправной ра-

боте устройств безопасности и разблокировки привода. • Прикрепите на видном месте, где это необходимо, предупреждающие знаки (например, табличку ворот).

Специальные инструкции и рекомендации для пользователей

- Оставляйте свободным и чистым участок движения ворот. Следите за тем, чтобы в радиусе действия фотоэлементов не было растительности.
- Не позволяйте детям играть с переносными или фиксированными командными устройствами. Держите вне досягаемости детей устройства дистанционного управления системой (брелоки-передатчики).
- Часто проверяйте систему на наличие возможных неполадок в работе или других следов износа или повреждений на подвижных конструкциях, компонентах автоматической системы, местах крепления, проводке и доступных подключениях. Следите за чистотой и смазкой механизмов движения (петлей) и скольжения (направляющих).
- Выполняйте функциональную проверку работы фотоэлементов и чувствительных профилей каждые шесть месяцев. Следите за тем, чтобы стекла фотоэлементов были всегда чистыми (используйте слегка увлажненную водой мягкую тряпку; категорически запрещается использовать растворители или другие продукты бытовой химии).
- В том случае, если необходимо произвести ремонт или регулировку автоматической системы, разблокируйте привод и не используйте его до тех пор, пока не будут обеспечены безопасные условия работы системы. • Отключите электропитание перед тем, как разблокировать привод вручную. Ознакомьтесь с инструкциями.
- Пользователю КАТЕГОРИЧЕСКИ ЗАПРЕЩАЕТСЯ выполнять ДЕЙСТВИЯ, НЕ УКАЗАННЫЕ И НЕ ПРЕДУСМОТРЕННЫЕ в инструкциях. Для ремонта, внепланового технического обслуживания, регулировки или изменения автоматической системы следует ОБРАЩАТЬСЯ В СЛУЖБУ ТЕХНИЧЕСКОЙ ПОДДЕРЖКИ. • Отмечайте выполнение проверочных работ в журнале периодического технического обслуживания.

Особые инструкции и рекомендации для установщиков и пользователей

- Избегайте контакта с петлями или другими подвижными механизмами системы во избежание травм. • Запрещается находиться в зоне действия автоматической системы во время ее движения. • Запрещается препятствовать движению автоматической системы, так как это может привести к возникновению опасных ситуаций. • Всегда уделяйте особое внимание опасным местам, которые должны быть обозначены специальными символами и/или черно-желтыми полосами. • Во время использования селектора или устройства управления в режиме «Присутствие оператора» необходимо постоянно следить за тем, чтобы в радиусе действия подвижных механизмов системы не было людей. • Ворота могут начать двигаться в любой момент, без предварительного сигнала. • Всегда отключайте электропитание перед выполнением работ по чистке или техническому обслуживанию системы.

Условные обозначения



Этот символ обозначает раздел, требующий внимательного прочтения.



Этот символ обозначает раздел, связанный с вопросами безопасности.



Этот символ обозначает раздел, предназначенный для ознакомления конечного пользователя.

Назначение и ограничения по применению

Назначение

Быстродействующий автоматический шлагбаум G3000 был разработан и изготовлен компанией CAME Cancelli Automatici S.p.A. для использования на общественных автомобильных парковках, в жилом секторе или в местах с повышенной интенсивностью дорожного движения.



Запрещается использовать устройство не по назначению и устанавливать его методами, отличными от описанных в настоящей инструкции.

Ограничения по применению

Ширина проезда — до 2,75 метра, время открывания — 0,9 секунды.

Описание

Тумба изготовлена из листовой стали толщиной 2 мм, оцинкованной и окрашенной эпоксидной порошковой краской. Возможна комплектация специальными устройствами и дополнительными принадлежностями CAME.

Монтажное основание, изготовленное из оцинкованной стали, оснащено четырьмя анкерными пластинами с крепежными болтами.

Кронштейн крепления стрелы из оцинкованной стали предназначен для быстрого и безопасного крепления стрелы. Внутри тумбы расположены: блок управления, механические упоры безопасности, микровыключатели, балансирующая пружина и самоблокирующийся привод с корпусом из литого под давлением алюминия. Привод имеет червячный редуктор с постоянной консистентной смазкой и органами вращения на смазанных подшипниках.

001G3000DX - Тумба шлагбаума для правостороннего монтажа, изготовленная из оцинкованной, окрашенной стали, с возможностью установки дополнительных принадлежностей.

001G3000SX - Тумба шлагбаума для левостороннего монтажа, изготовленная из оцинкованной, окрашенной стали, с возможностью установки дополнительных принадлежностей.

001G3000IDX - Тумба шлагбаума для правостороннего монтажа, изготовленная из полированной нержавеющей стали AISI 304, с возможностью установки дополнительных принадлежностей.

001G3000ISX - Тумба шлагбаума для левостороннего монтажа, изготовленная из полированной нержавеющей стали AISI 304, с возможностью установки дополнительных принадлежностей.

Дополнительные аксессуары:

001G03001 - Стрела полуовального сечения из окрашенного в белый цвет алюминия, L = 3 м, укомплектованная противоударным резиновым профилем, дополнительной вставкой, дюралайтом, кабелем подключения дюралайта и красными светоотражающими наклейками.

001G03002 - Стрела трубчатая из окрашенного в белый цвет алюминия, Ø 60 мм, L = 3 м, укомплектованная красными светоотражающими наклейками.

001G02040 - Пружина балансирующая для стрелы 001G03002, Ø 40 мм.

001G04060 - Пружина балансирующая для стрелы 001G03001, Ø 50 мм.

001G03003 - Кронштейн крепления стрелы полуовального сечения, укомплектованный декоративной накладкой поверх кронштейна крепления стрелы и заглушкой.

001G03004 - Кронштейн крепления трубчатой стрелы, Ø 60 мм, укомплектованный декоративной накладкой поверх кронштейна крепления стрелы и заглушкой.

001G02801 - Встроенная сигнальная лампа.

001G02802 - Кронштейн для установки фотоэлементов серии DIR.

001G02807 - Фиксированная опора для стрелы.

001G03000 - Система защиты стрелы от удара автомобиля.

Важно! Проверьте, чтобы все аксессуары, а также устройства управления и безопасности были производства компании CAME; оригинальные компоненты гарантируют исправность работы системы, упрощают ее эксплуатацию и техническое обслуживание.

Технические характеристики

Электропитание: ~120 / ~230 В, 50/60 Гц

Электропитание мотора: =24 В

Макс. потребляемый ток: 15 А

Мощность: 300 Вт

Макс. вращающий момент: 200 Нм

Время открывания: 0,9 с

Интенсивность работы: интенсивн. использования

Класс защиты: IP54

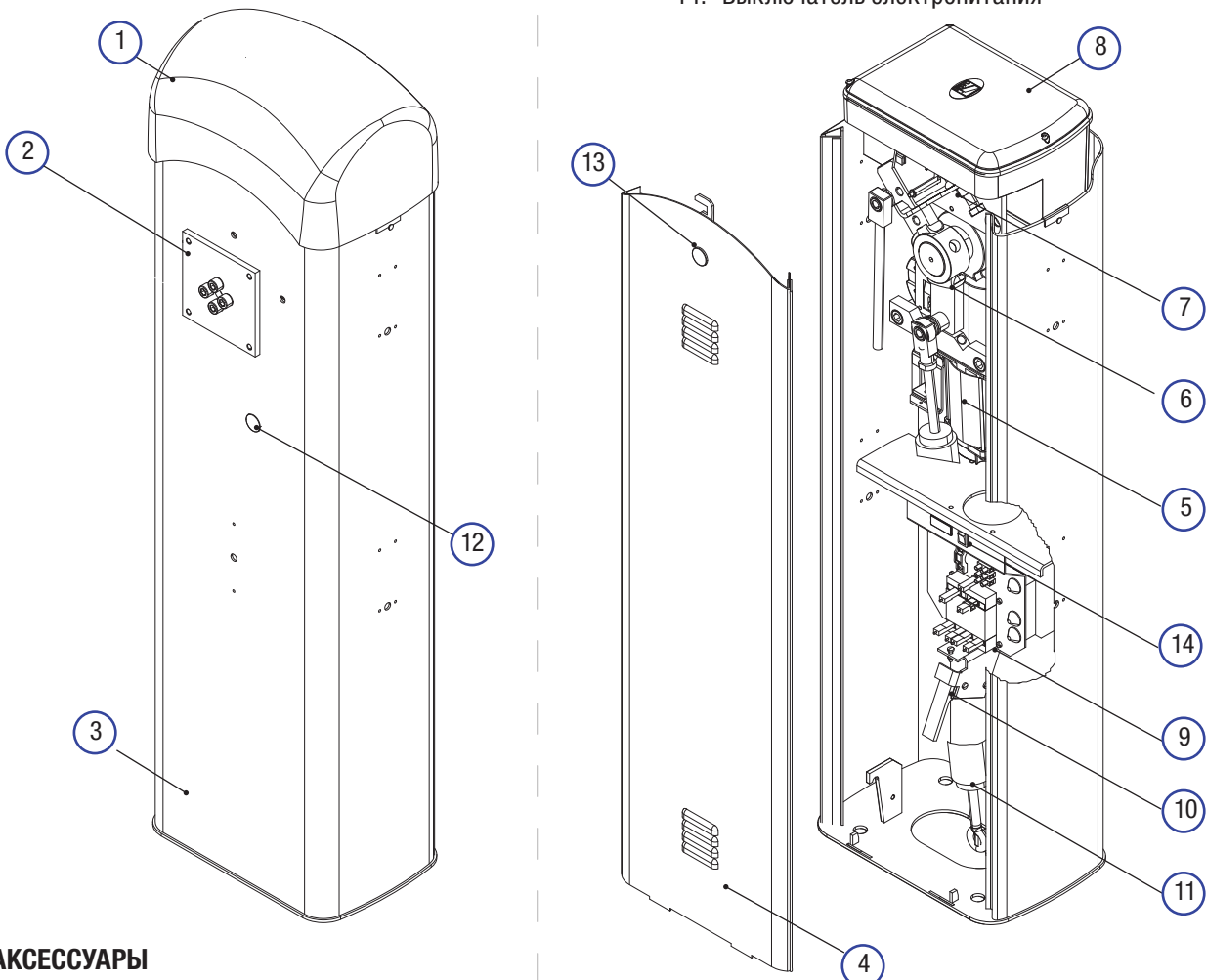
Масса: 47 кг

Класс изоляции: I



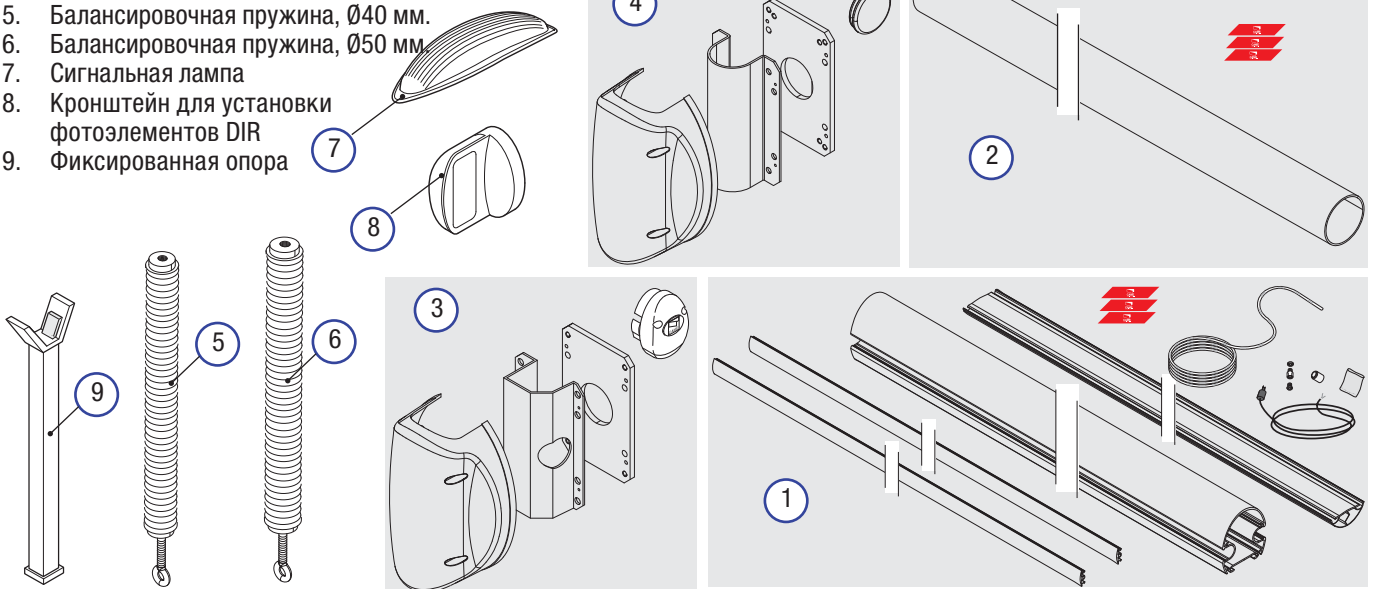
Основные компоненты

1. Крышка верхняя
2. Фланец крепления стрелы
3. Тумба
4. Дверца
5. Привод
6. Коромысло
7. Механические упоры
8. Блок управления ZL30
9. Трансформатор
10. Механизм разблокировки привода с помощью рычага
11. Балансировочная пружина
12. Механизм разблокировки привода с помощью индивидуального ключа
13. Замок дверцы с индивидуальным ключом
14. Выключатель электропитания

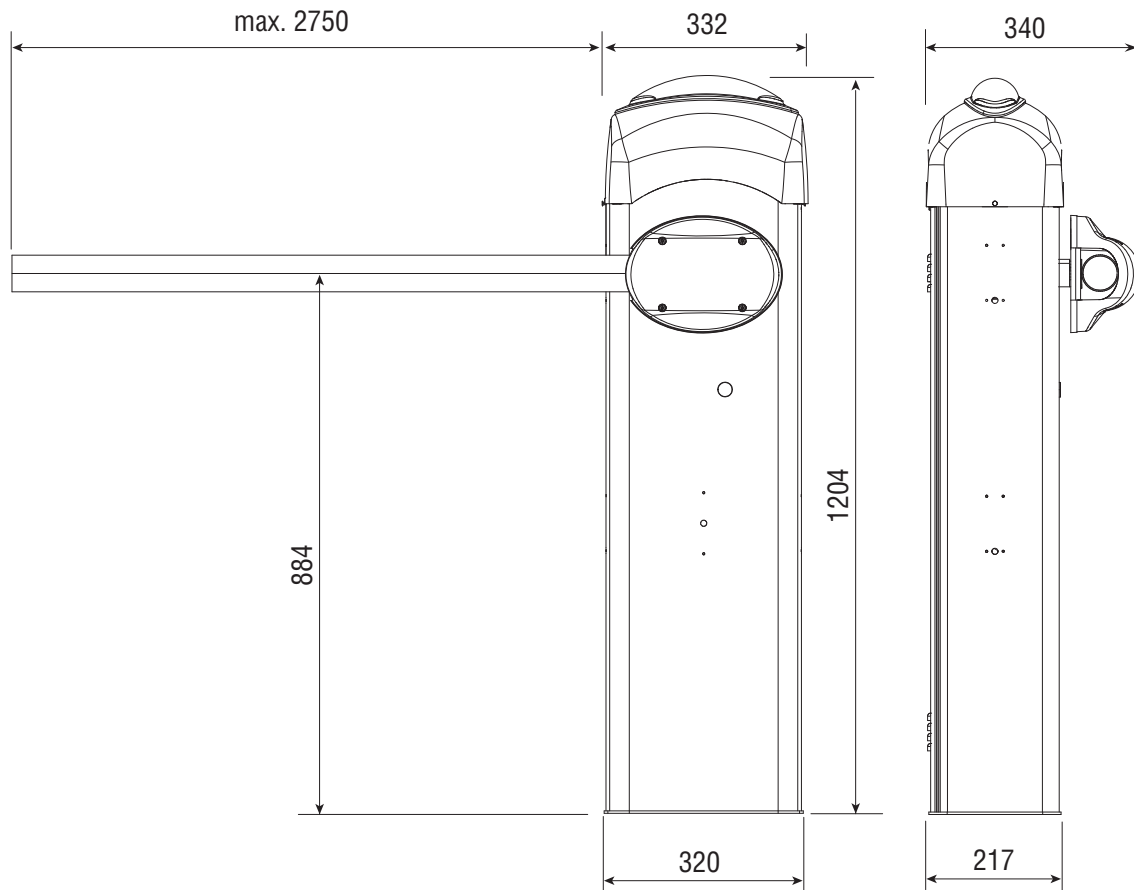


АКСЕССУАРЫ

1. Стрела полуовального сечения, укомплектованная противоударным резиновым профилем, дюралайтом, кабелем для подключения дюралайта и красными светоотражающими наклейками.
2. Стрела трубчатая Ø60 мм, укомплектованная красными светоотражающими наклейками.
3. Кронштейн крепления стрелы полуовального сечения, укомплектованный декоративной накладкой поверх кронштейна крепления стрелы и заглушкой.
4. Кронштейн крепления трубчатой стрелы, укомплектованный декоративной накладкой поверх кронштейна крепления стрелы и заглушкой.
5. Балансировочная пружина, Ø40 мм.
6. Балансировочная пружина, Ø50 мм.
7. Сигнальная лампа
8. Кронштейн для установки фотоэлементов DIR
9. Фиксированная опора



Габаритные размеры



Монтаж

⚠ Монтаж должен производиться квалифицированным персоналом в полном соответствии с требованиями действующих норм безопасности.

Предварительные проверки

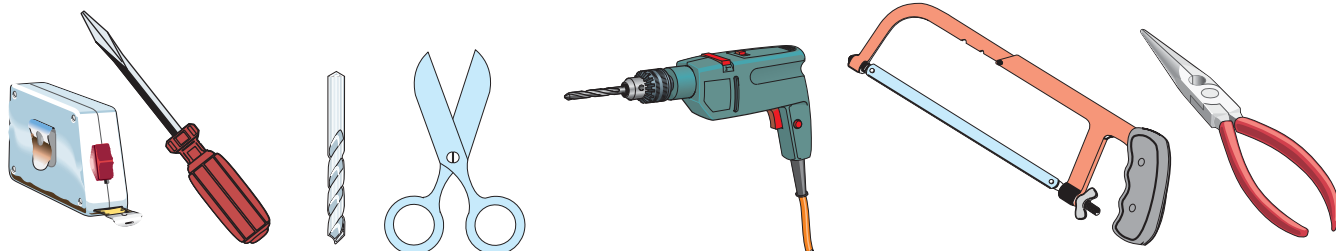
⚠ Перед началом монтажных работ выполните следующее:

Убедитесь в том, что питание блока управления осуществляется от отдельной линии с соответствующим автоматическим выключателем, и расстояние между контактами составляет не менее 3 мм.

- Приготовьте каналы для проводки кабеля, гарантирующие надежную защиту от механических повреждений.
- Подготовьте дренажную трубу, которая позволит избежать застоя воды, способного привести к окислению используемых материалов.
- **⚡** Убедитесь в том, чтобы между внутренними соединениями кабеля, обеспечивающими непрерывность контура безопасности, и другими токопроводящими частями была предусмотрена дополнительная изоляция.

Инструменты и материалы

Перед началом монтажных работ убедитесь в наличии всех необходимых инструментов и материалов, которые позволят произвести установку системы в полном соответствии с действующими нормами безопасности. На рисунке представлен минимальный набор инструментов, необходимых для проведения монтажных работ.



Тип кабелей и минимальные сечения

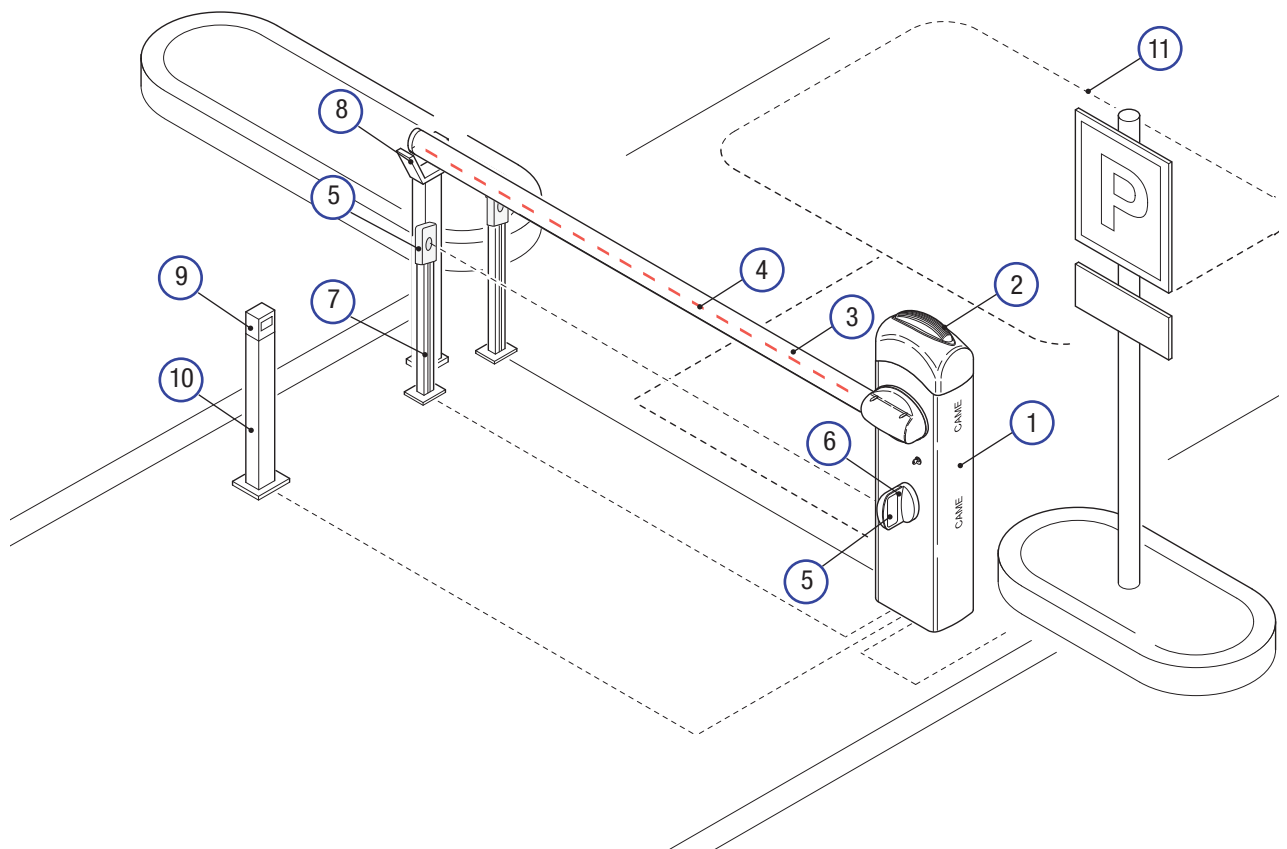
Подключения	Тип кабеля	Длина кабеля 1 < 10 м	Длина кабеля 10 < 20 м	Длина кабеля 20 < 30 м
Электропитание ~120 / ~230 В	FROR CEI 20-22 CEI EN 50267-2-1	3G x 1,5 мм ²	3G x 2,5 мм ²	3G x 4 мм ²
Фотоэлемент (передатчик)		2 x 0,5 мм ²	2 x 0,5 мм ²	2 x 0,5 мм ²
Фотоэлемент (приемник)		4 x 0,5 мм ²	4 x 0,5 мм ²	4 x 0,5 мм ²
Питание аксессуаров =24 В		2 x 0,5 мм ²	2 x 0,5 мм ²	2 x 1 мм ²
Устройства управления и безопасности		2 x 0,5 мм ²	2 x 0,5 мм ²	2 x 0,5 мм ²
Антенный кабель	RG58	макс. 10 м		
Индукционная петля датчика обнаружения ТС	(смотрите прилагаемую документацию)			

Важное примечание: если длина кабеля отличается от приведенной в таблице, его сечение определяется на основании реального потребления тока подключенными устройствами и в соответствии с указаниями, содержащимися в нормативе CEI EN 60204-1.

Для последовательных подключений, предусматривающих большую нагрузку на тот же участок цепи, значения в таблице должны быть пересмотрены с учетом реальных показателей потребления и фактических расстояний. При подключении устройств, не рассматриваемых в данной инструкции, следует руководствоваться технической документацией соответствующего изделия.

Пример типовой установки

1. Тумба шлагбаума 001G3000
2. Сигнальная лампа
3. Стрела трубчатая
4. Красные светоотражающие наклейки
5. Фотоэлементы
6. Кронштейн для фотоэлементов
7. Стойка под фотоэлементы
8. Фиксированная опора
9. Устройство управления (кодонаборная клавиатура, магнитный ключ, проксимити-устройство и т.д.)
10. Стойка под устройство управления
11. Индукционная петля датчика обнаружения ТС

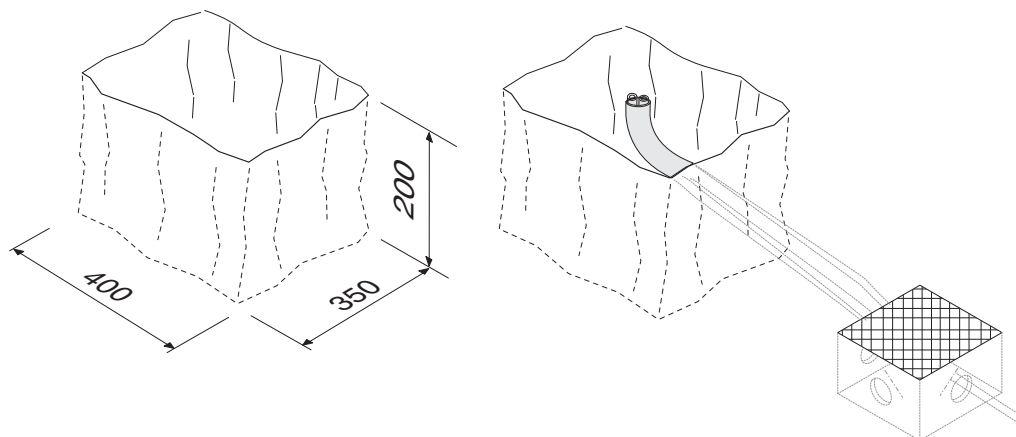


Установка монтажного основания

! Приведенные ниже рисунки носят иллюстративный характер, так как пространство для крепления автоматики и аксессуаров может меняться от случая к случаю. Таким образом, выбор наиболее подходящего решения должен осуществляться монтажником на месте.

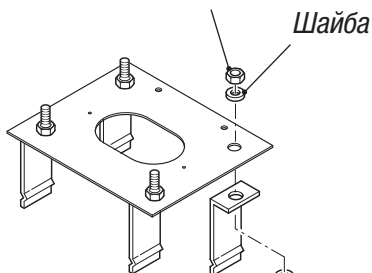
Произведите выемку грунта под монтажное основание, подготовьте гофрошланги, необходимые для выполнения подключений, исходящих от разветвительной коробки.

Важное примечание: количество гофрошлангов зависит от варианта автоматической системы и предусмотренных дополнительных устройств.

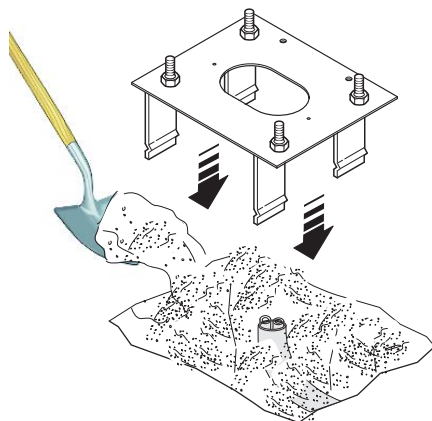


Гайка M12 UNI 5588

Шайба

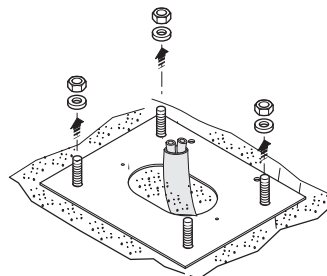
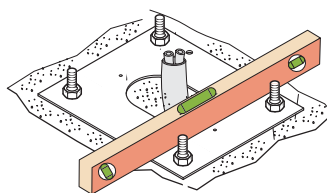


Винт M12 x 40 UNI 5739



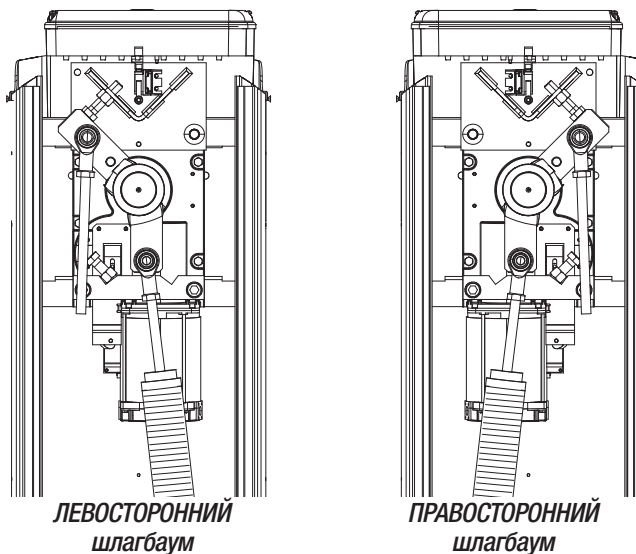
Закрепите 4 анкерные пластины на монтажном основании.
Залейте в яму бетон, погрузите в него основание, обращая особое внимание на то, чтобы гофрошланги проходили через специально предусмотренное для них в основании отверстие. Монтажное основание должно быть идеально ровным, чистым, а резьба болтов должна находиться целиком на поверхности.

Подождите не менее 24 часов, чтобы бетон полностью затвердел. Отвинтите гайки и снимите шайбы с винтов.



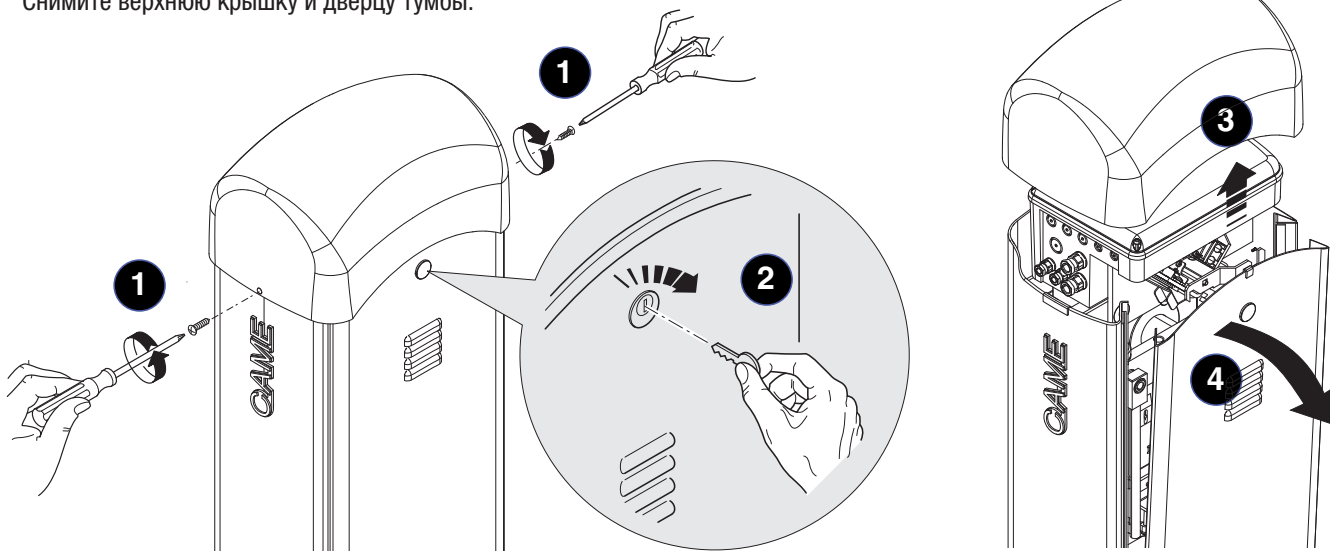
Установка тумбы

⚠ Внимание: установка шлагбаума должна осуществляться, по крайней мере, двумя специалистами. Используйте надлежащие инструменты для подъема шлагбаума при его транспортировке и установке. Во время крепления шлагбаума его положение может быть нестабильным. Не опирайтесь на шлагбаум до завершения работ во избежание возможного опрокидывания.



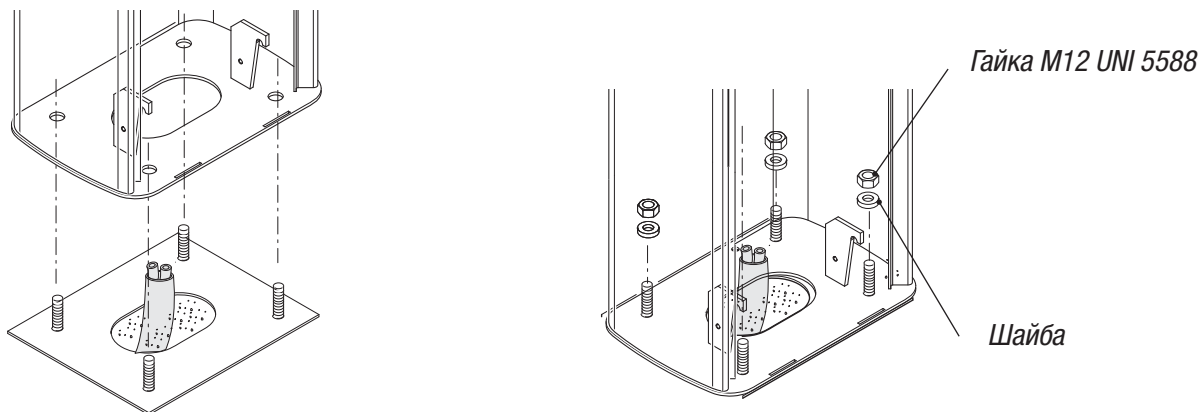
🔍 ПРИМЕЧАНИЕ: в настоящей инструкции описывается процедура установки шлагбаума на левую сторону. Если требуется установка справа, выполните все действия симметрично описанным.

- Отверните два винта верхней крышки. Вставьте ключ в замок дверцы и поверните его против часовой стрелке. Снимите верхнюю крышку и дверцу тумбы.



- Установите тумбу на монтажное основание и зафиксируйте ее с помощью гаек и шайб.

Важное примечание: установите тумбу таким образом, чтобы дверца была обращена в более удобную для обслуживания сторону.



Установка и балансировка стрелы

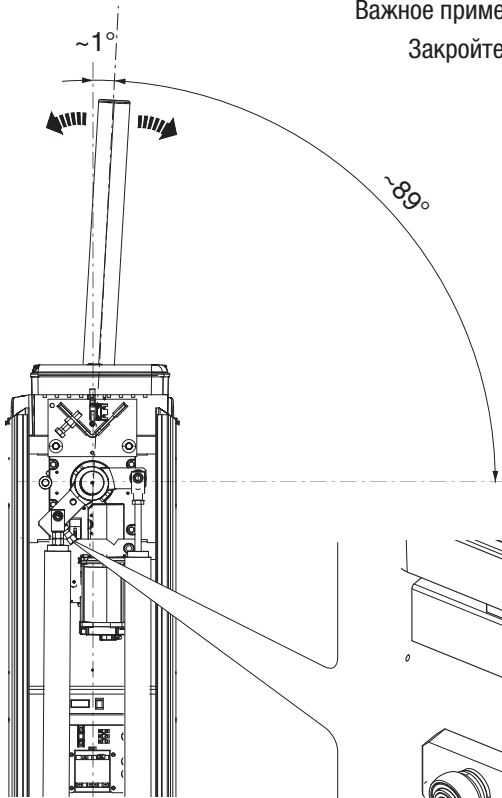


Важно: для установки и балансировки стрелы G03001 обратитесь к документации на аксессуар G03003. Для стрелы G03002 ознакомьтесь с документацией на аксессуар G03004.

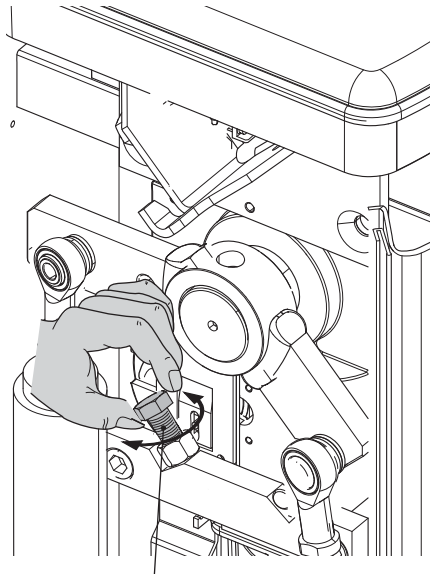
Настройка конечных положений

Важное примечание: выполните эту процедуру после завершения электрических подключений.

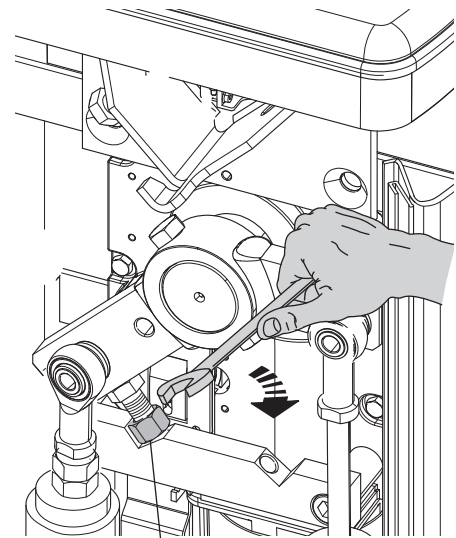
Закройте дверцу на ключ и подайте электропитание. Убедитесь, что стрела располагается горизонтально в закрытом (опущенном) положении и под углом 89° в открытом.



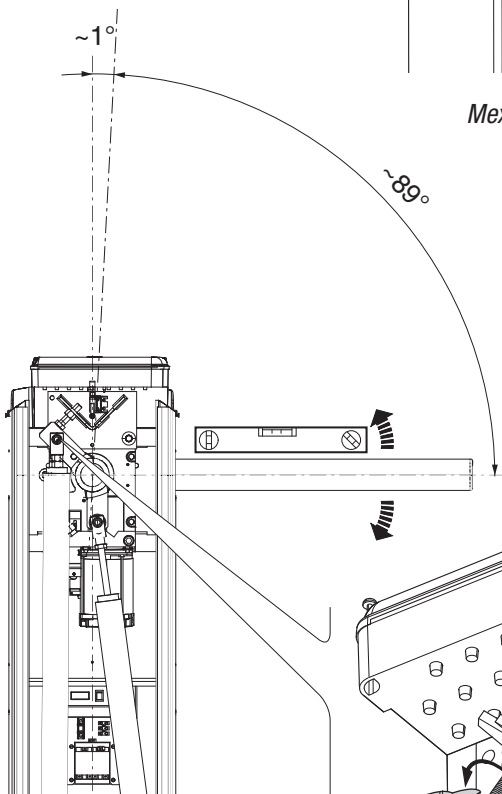
Чтобы отрегулировать вертикальное (открытое) положение, опустите стрелу, откройте дверцу и вращайте механический упор открывания по часовой стрелке (для увеличения хода) или против нее (для уменьшения хода), затем зафиксируйте упор с помощью контргайки.



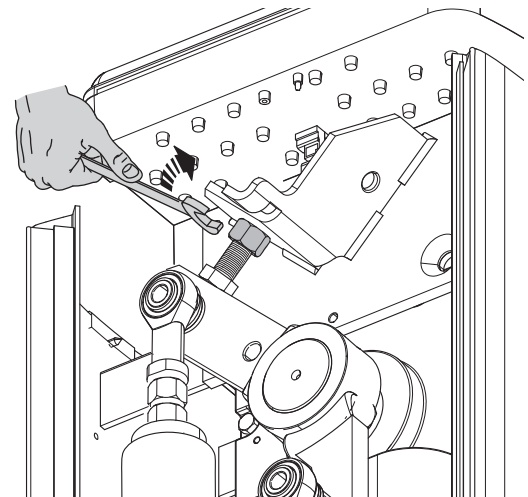
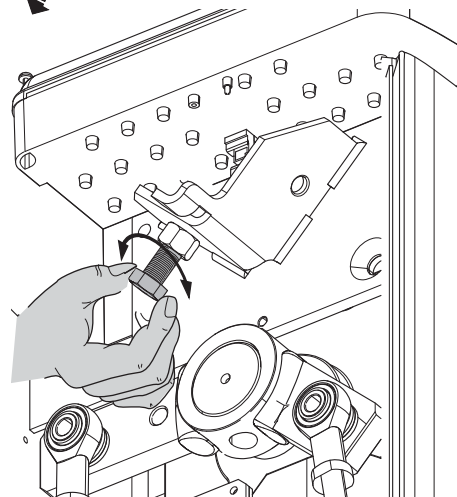
Механический упор



Контргайка



Чтобы отрегулировать горизонтальное (закрытое) положение, поднимите стрелу, вращайте механический упор закрывания и зафиксируйте его с помощью контргайки.



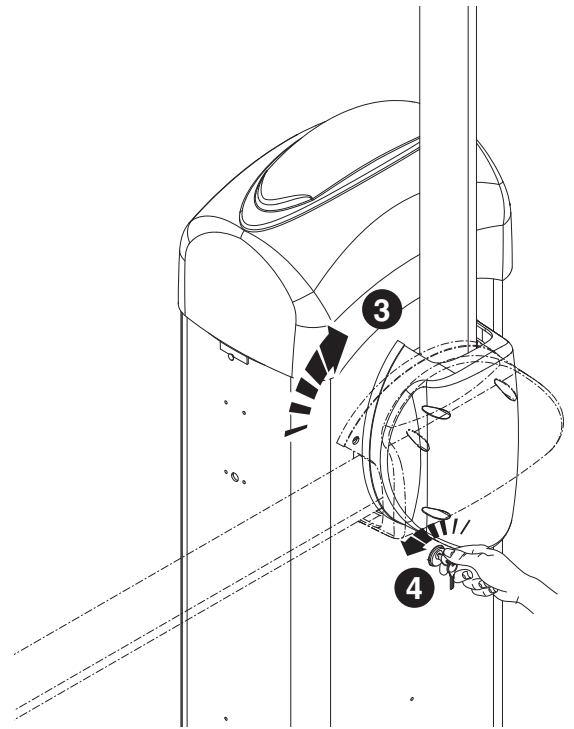
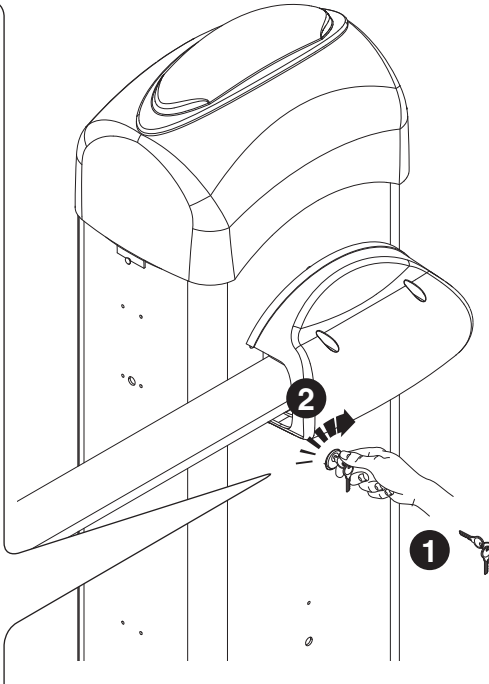
Ручная разблокировка шлагбаума

- Вставьте индивидуальный ключ в замок и поверните его по часовой стрелке. Поднимите стрелу вручную и заблокируйте ее снова, повернув ключ против часовой стрелки.

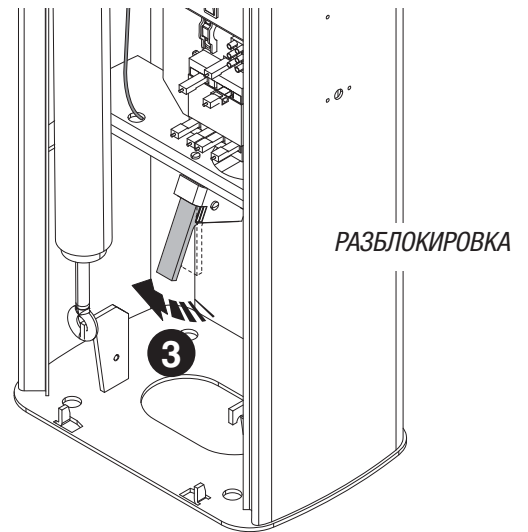
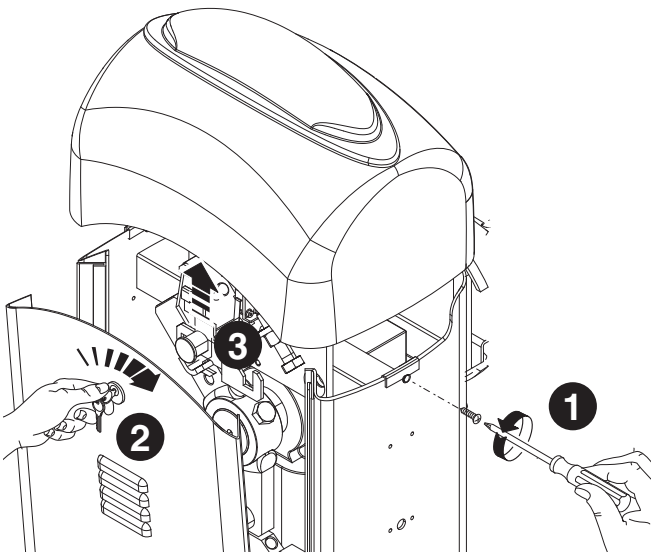


⚠ ВНИМАНИЕ!

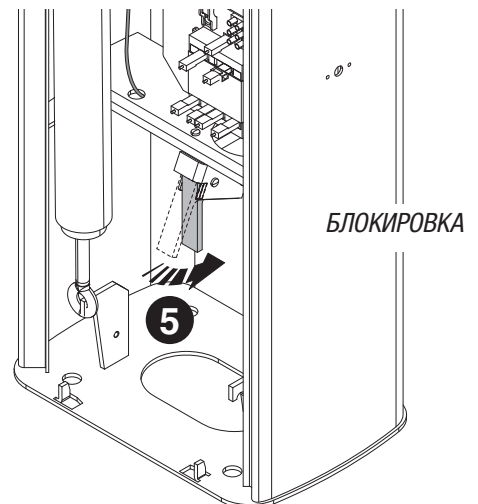
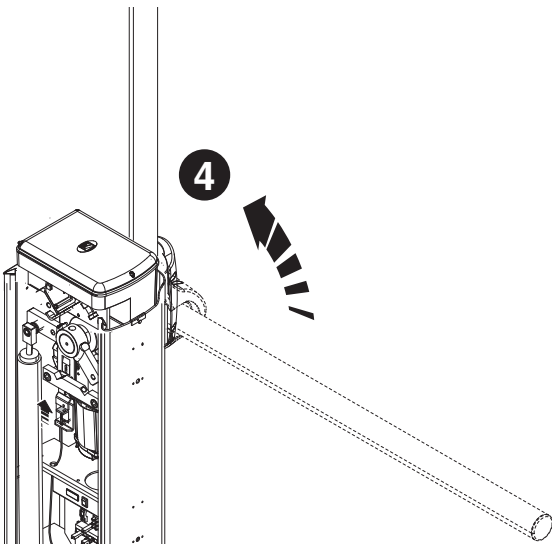
Процедура разблокировки может представлять собой опасность для пользователя в следующих случаях: - если стрела закреплена неправильно, треснула или сломалась при столкновении; - если пружины уже не обеспечивают должной балансировки! Следовательно, они могут привести к резкому вращению кронштейна крепления стрелы и/или самой стрелы.



- Примечание: если ключа недостаточно для отсоединения стрелы, снимите верхнюю крышку, откройте дверцу и потяните рычаг разблокировки, расположенный под кронштейном трансформатора.



Поднимите стрелу вручную и заблокируйте ее, вернув рычаг в исходное положение.



Данное изделие разработано и изготовлено компанией CAME Cancelli Automatici S.p.A. Блок управления питается напряжением ~120 / ~230 В, 50/60 Гц.

Для электропитания устройств управления и аксессуаров используется ~ 24В. Внимание! Суммарная мощность аксессуаров не должна превышать 40 Вт.

Блок управления оснащен амперметрическим датчиком, который постоянно контролирует значение тягового усилия мотора.

Когда стрела упирается в препятствие, амперметрический датчик немедленно обнаруживает перегрузку по току и выполняет следующее:

- при открывании стрела изменяет направление движения вплоть до полного закрывания;
- при закрывании стрела изменяет направление движения вплоть до полного открывания; активируется функция автоматического закрывания.

Внимание! После того как стрела меняет направление движения три раза подряд, она останавливается в открытом положении, исключая возможность автоматического закрывания: чтобы закрыть шлагбаум, необходимо нажать кнопку управления или брелока-передатчика.

Все подключения защищены быстрыми плавкими предохранителями (см. таблицу).

Электронная плата обеспечивает и контролирует выполнение следующих функций:

- автоматическое закрывание после команды "Открыть";
- немедленное закрывание;
- предварительное включение сигнальной лампы;
- обнаружение препятствий, когда стрела остановлена в любом положении;

Команды управления:

- открыть/закреть;
- открыть/закреть при присутствии оператора;
- открыть;
- стоп.

Дополнительные аксессуары:

- сигнальная лампа и дюралайт;
- лампа-индикатор "Шлагбаум открыт": выключена при закрытом шлагбауме;

⚠ Внимание! Перед проведением каких-либо настроек, регулировок или подключений в блоке управления необходимо отключить сетевое электропитание.

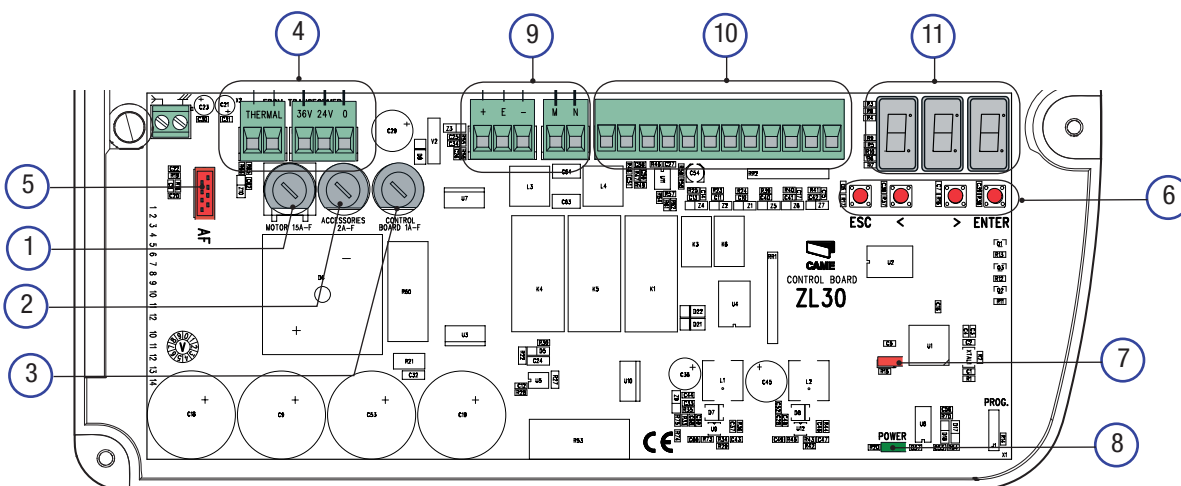
Технические характеристики

ТЕХНИЧЕСКИЕ ХАРАКТЕРИСТИКИ	
Электропитание	120/230 В - 50/60 Гц
Максимальная мощность	400 Вт
Потребление в режиме ожидания	110 мА
Макс. мощность аксессуаров 24 В	40 Вт
Класс изоляции контуров	II
Материал корпуса	ABS-пластик
Класс защиты корпуса	IP54
Диапазон рабочих температур	-20 / +55°C

ТАБЛИЦА ПРЕДОХРАНИТЕЛЕЙ	
Защищаемая цепь:	Номинальный ток:
Электронная плата (входной) 120V	5 А
Электронная плата (входной) 230V	3,15 А
Аксессуары 24 В	2 А
Устройства управления (блок управления)	1 А
Двигатель	15 А

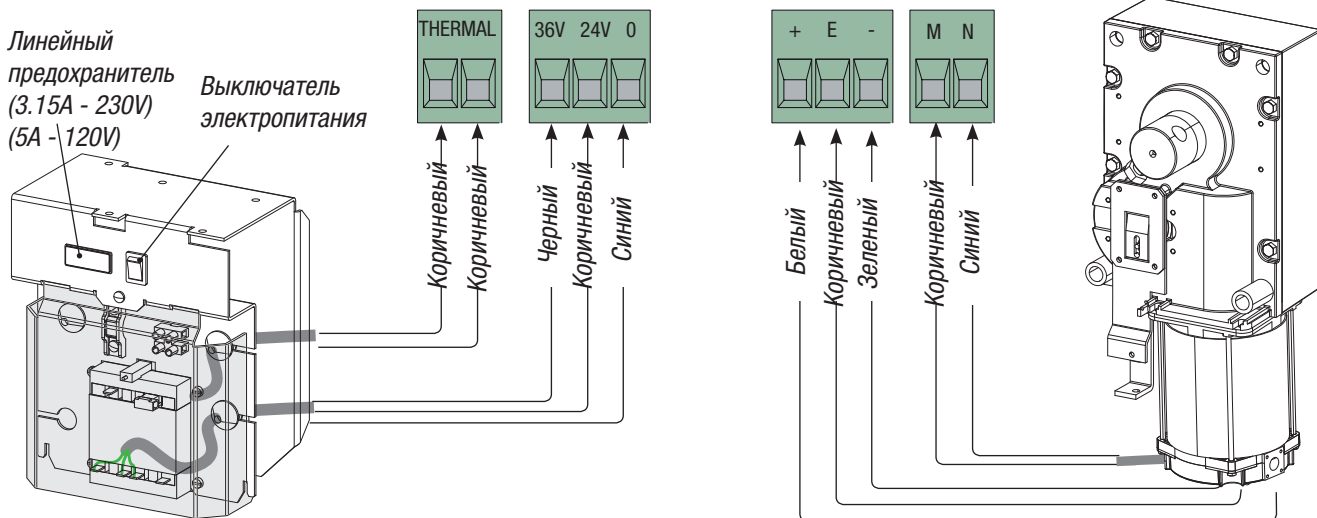
Основные компоненты

- | | |
|-------------------------------------|---|
| 1 - Предохранитель двигателя | 7 - Светодиодный индикатор срабатывания термозащиты |
| 2 - Предохранитель аксессуаров | 8 - Светодиодный индикатор подачи электропитания |
| 3 - Предохранитель блока управления | 9 - Колодка подключения двигателя |
| 4 - Колодки трансформатора | 10 - Колодка подключения аксессуаров |
| 5 - Разъем для платы радиоприемника | 11 - Дисплей |
| 6 - Кнопки программирования | |



Привод, амперметрический датчик и трансформатор (информация для сервисных центров)

На рисунке изображено подключение левостороннего шлагбаума. Для правостороннего шлагбаума необходимо поменять местами провода подключения двигателя M и N.



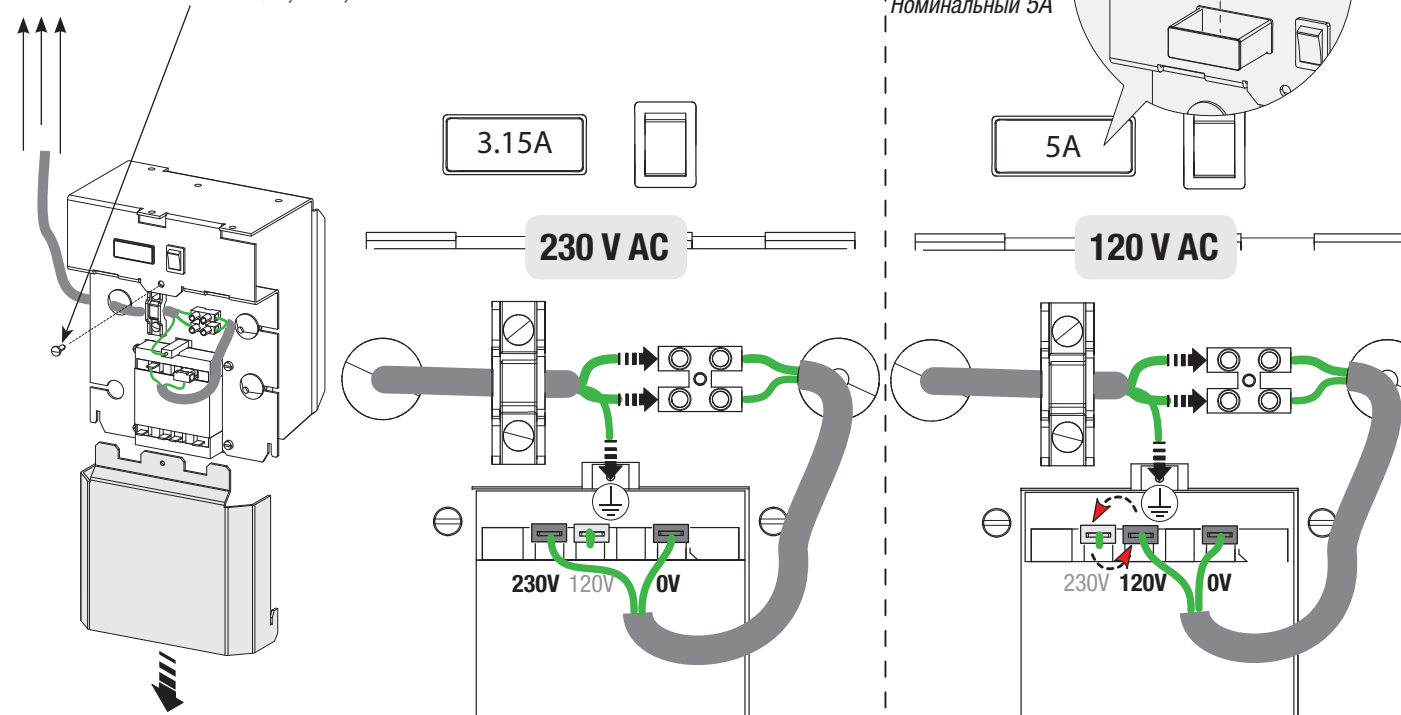
Питание и аксессуары



Электропитание: ~230 В, 50/60 Гц

Важное примечание: снимите защиту трансформатора, отвернув винт.

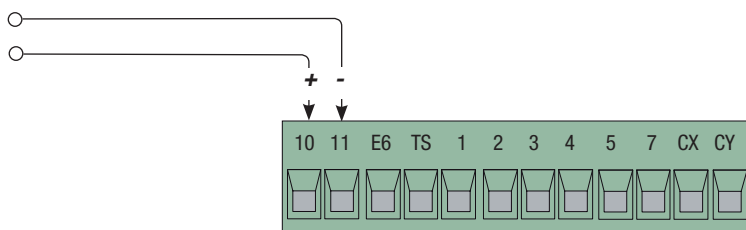
Винт UNI 6934 Ø3,9 x 9,5



Контакты электропитания аксессуаров:

- ~24 В;

Макс. допустимая суммарная мощность: 40 Вт



Устройства управления

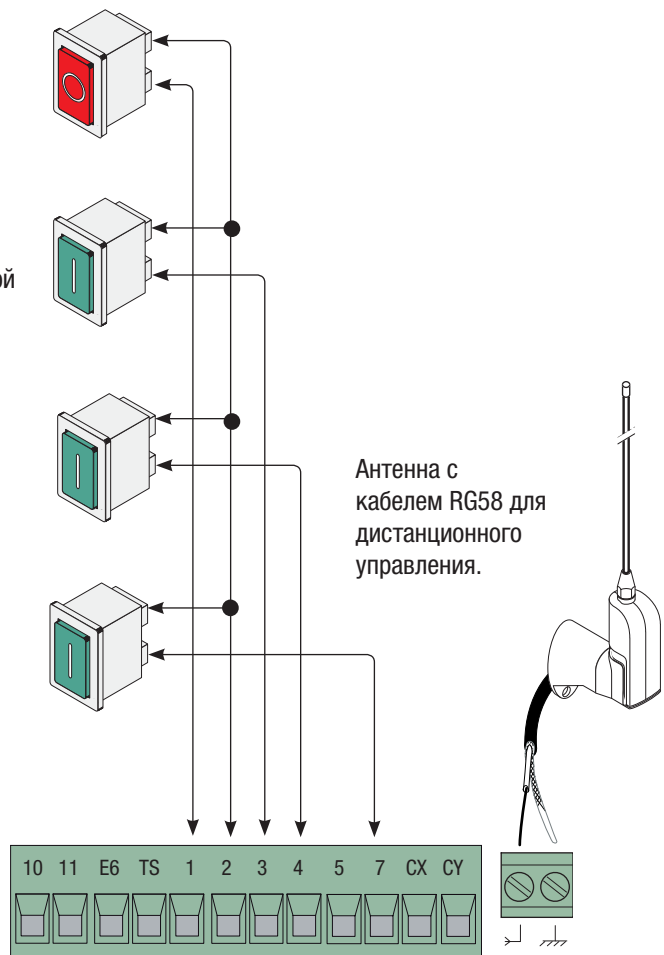
Кнопка "Стоп" (НЗ контакты) - Исключает возможность автоматического закрывания. Чтобы возобновить нормальное движение стрелы, необходимо нажать на кнопку управления или брелока-передатчика.

Важное примечание: если кнопка не подключена, установите «F 1» в меню "Функции" в положение 0 (выкл.).

Кнопка "Открыть" (НО контакты). Обязательна при активированной функции "Присутствие оператора".

Кнопка "Закреть" (НО контакты). Обязательна при активированной функции "Присутствие оператора".

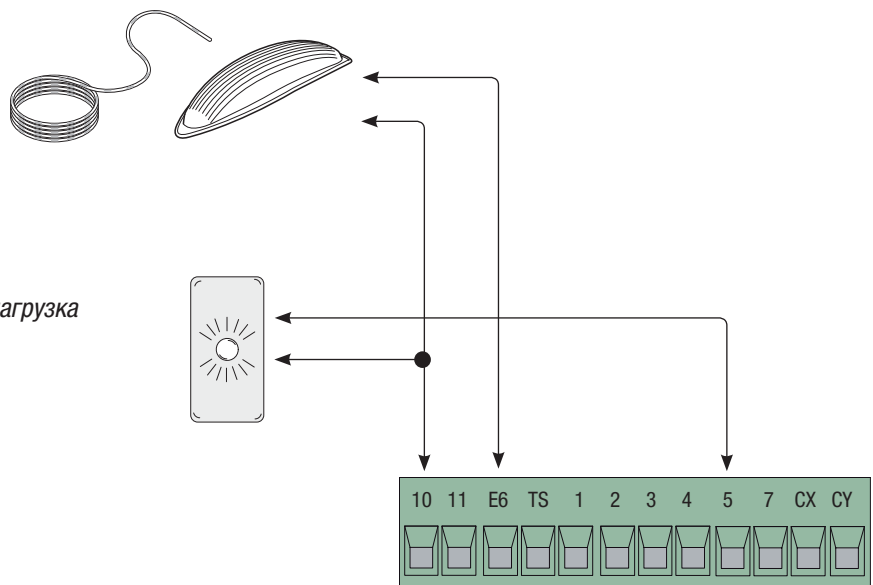
Кнопка пошагового режима управления "Открыть/закреть" (НО контакты), см. настройки функции "F 7"



Устройства сигнализации

Сигнальная лампа и дюралайт (Макс. нагрузка контакта: 24 В - 32 Вт). - Мигают при открывании и закрывании шлагбаума. См. настройки функции "F 15".

Лампа-индикатор "Шлагбаум открыт" (Макс. нагрузка контакта: 24 В, 3 Вт)
Указывает на то, что шлагбаум открыт.
См. настройки функции "F 10".



Устройства безопасности

Выполните конфигурацию контакта CX или CY (НЗ), используемого для подключения

устройств безопасности, например, фотоэлементов, соответствующих стандарту EN 12978.

Режим работы контакта CX (Функция F2) или CY (Функция F3) выбирается в меню "Функции". Могут быть выбраны следующие режимы работы:

- С1 «Открытие в режиме закрывания». Размыкание контакта во время закрывания шлагбаума приводит к изменению направления движения вплоть до полного подъема стрелы.

- С4 «Остановка перед препятствием». Стрела останавливается при обнаружении препятствия и возобновляет движение после его исчезновения или устранения.

- С5 "Немедленное закрывание", закрывание стрелы после проезда транспортного средства через зону действия устройств безопасности.

- С9 "Немедленное закрывание с остановкой перед препятствием", закрывание стрелы после проезда транспортного средства через зону действия устройств безопасности.

Примечание: во время закрывания шлагбаума устройства выполняют также функцию "Остановка перед препятствием" С4.

Важное примечание: если контакты CX и CY не используются, отключите их при программировании функций.

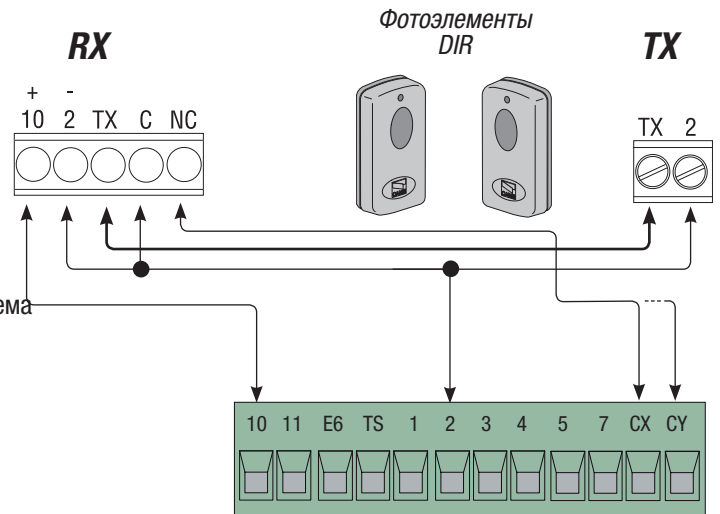


Схема электрического подключения для проверки исправности фотоэлементов

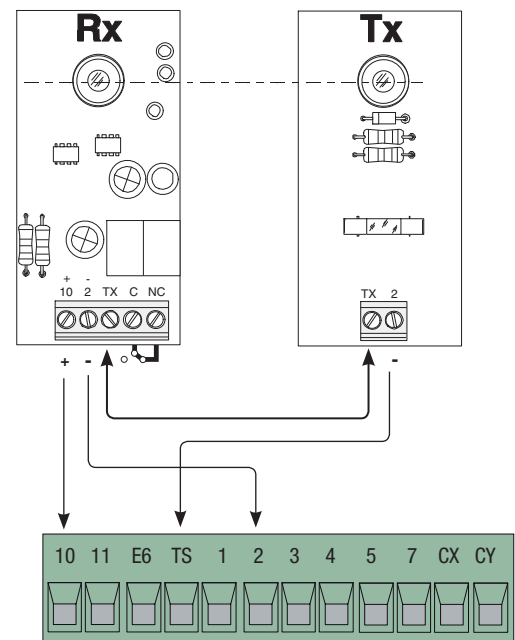
Каждый раз при подаче команды на открытие или закрывание блок управления проверяет работоспособность устройств безопасности (фотоэлементов). На возможную неполадку в работе фотоэлементов указывает мигание светоиндикатора на плате блока управления. Обнаружение неисправности приводит к отмене всех команд, подаваемых с брелоков-передатчиков или кодонаборной клавиатуры.

Электрические подключения для тестирования фотоэлементов:

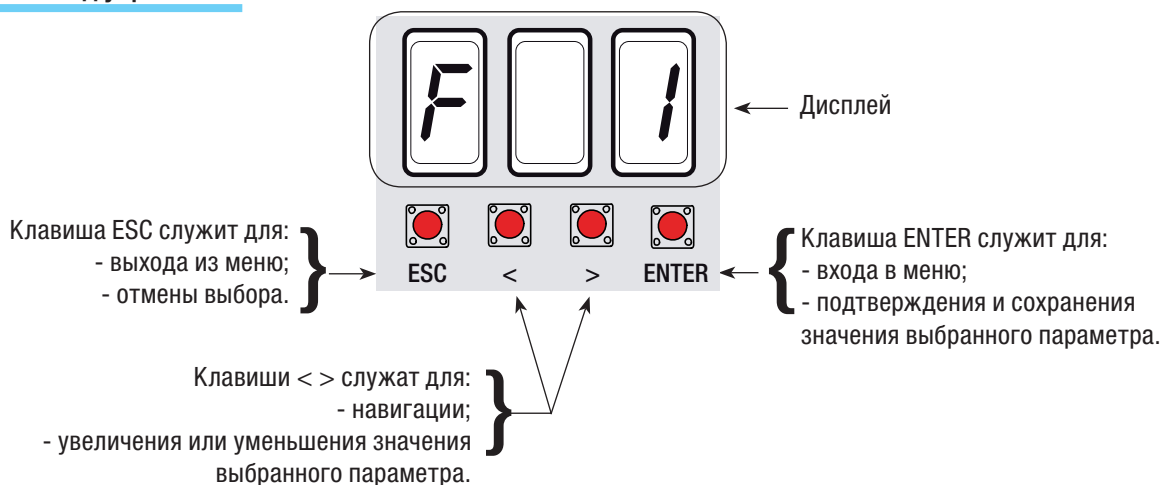
- передатчик и приемник должны быть подключены так, как показано на рисунке;

- выберите функцию «F 5» для тех контактов, к которым подключены устройства, требующие проверки.

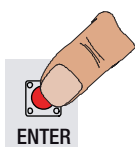
DIR



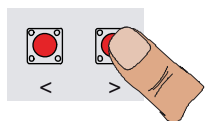
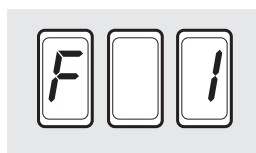
Описание команд управления



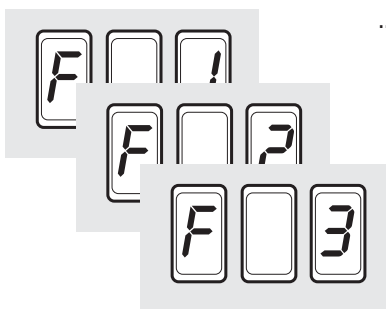
Устройства безопасности



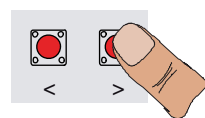
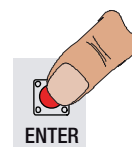
Чтобы войти в меню, нажмите клавишу ENTER и удерживайте ее не менее 1 секунды.



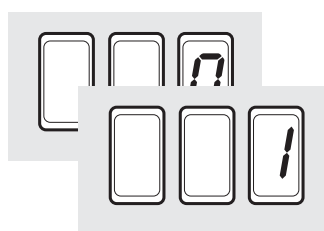
Используйте клавиши со стрелками для перемещения с одной строки меню на другую...



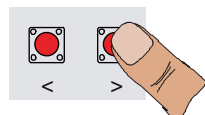
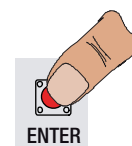
...затем нажмите ENTER.



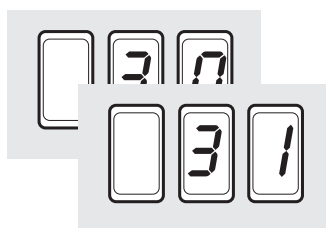
Те же клавиши используются для перехода в подменю...



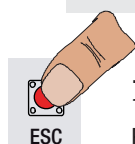
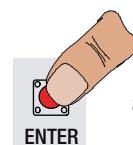
...затем нажмите ENTER.



Чтобы увеличить или уменьшить значение, используйте кнопки, обозначенные стрелками...



... сохраните введенное значение, нажав ENTER...



...чтобы выйти из меню, подождите 10 секунд или нажмите клавишу ESC.



Важное примечание: когда меню активно, управление автоматикой невозможно.

Структура меню

- F 1 - Функция "Стоп".
- F 2 - Выбор режима работы контакта СХ.
- F 3 - Выбор режима работы контакта СУ.
- F 5 - Функция проверки безопасности.
- F 6 - Функция "Присутствие оператора"
- F 7 - Выбор функции контактов 2-7.
- F 9 - Функция обнаружения препятствия при остановленном приводе
- F 10 - Функция лампы-индикатора
- F 15 - Выбор режима работы дюралайта
- F 19 - Регулировка времени автоматического закрывания
- F 21 - Регулировка времени предварительного мигания сигнальной лампы
- F 22 - Регулировка времени работы привода
- F 28 - Регулировка скорости открывания
- F 29 - Регулировка скорости закрывания
- F 30 - Регулировка скорости замедления при открывании
- F 31 - Регулировка скорости замедления при закрывании
- F 33 - Регулировка скорости работы привода во время калибровки
- F 34 - Чувствительность токовой системы во время движения
- F 35 - Чувствительность токовой системы во время замедления
- F 37 - Установка начальной точки замедления во время открывания для привода М1
- F 38 - Установка начальной точки замедления во время закрывания для привода М1

- U 1 - Выбор команды, присваиваемой пользователю с помощью радиоуправления
- U 2 - Удаление отдельного пользователя
- U 3 - Удаление всех пользователей

- A 1 - Установка модели стрелы
- A 2 - Тест привода
- A 3 - Калибровка привода
- A 4 - Сброс значений параметров
- A 5 - Подсчет количества рабочих циклов

- H 1 - Версия программного обеспечения

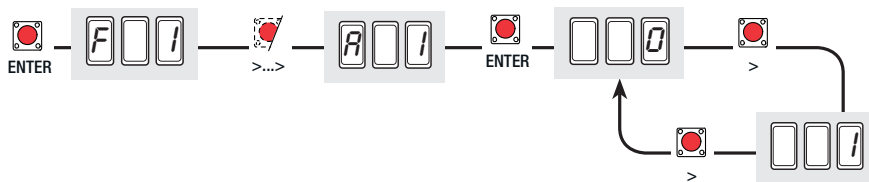
ВАЖНО! Перед установкой функций укажите сведения об используемой модели стрелы (А 1 – Модель стрелы), проверьте правильность направления движения привода (А 2 – Проверка привода) и отрегулируйте движение (А 3 – Калибровка привода).

Примечание: выбрав значение для каждой функции, нажмите клавишу **ENTER** для подтверждения внесенных изменений.

Меню «Проверка приводов и регулировка движения»

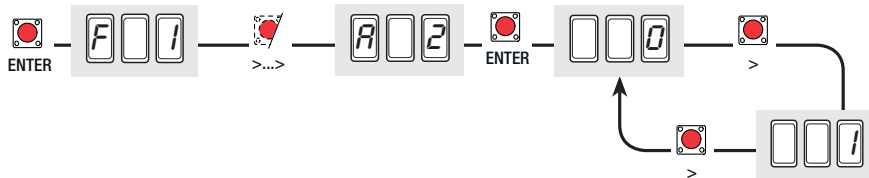
A 1 (Модель стрелы): установка модели используемой стрелы.

0 = Стрела трубчатая, Ø 60 мм; 1 = Стрела полуовального или овального сечения.



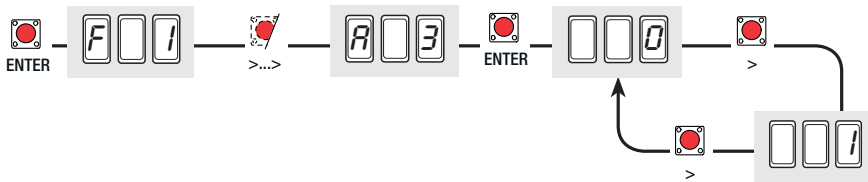
A 2 (Проверка привода): начать проверку, чтобы убедиться в правильности направления вращения привода (см. раздел "Проверка привода").

0 = Выкл.; 1 = Вкл.



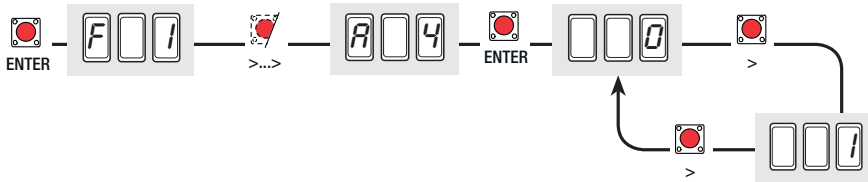
A 3 (Калибровка привода): автоматическая регулировка движения привода (см. раздел "Калибровка привода").

0 = Выкл.; 1 = Вкл.



A 4 (Сброс параметров): восстановление данных (установок по умолчанию) и отмена отрегулированных режимов работы приводов.

0 = Выкл.; 1 = Вкл.



A 5 (Количество рабочих циклов): указывает на количество рабочих циклов стрелы:

--- = 0 циклов; 001 = 1000 циклов; 100 = 100000 циклов; 999 = 999000 циклов.

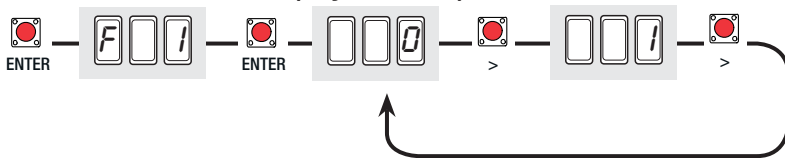


Меню «Функции»

F 1 ("Стоп"): контакты НЗ: данная функция позволяет остановить стрелу, в том числе при автоматическом закрывании.

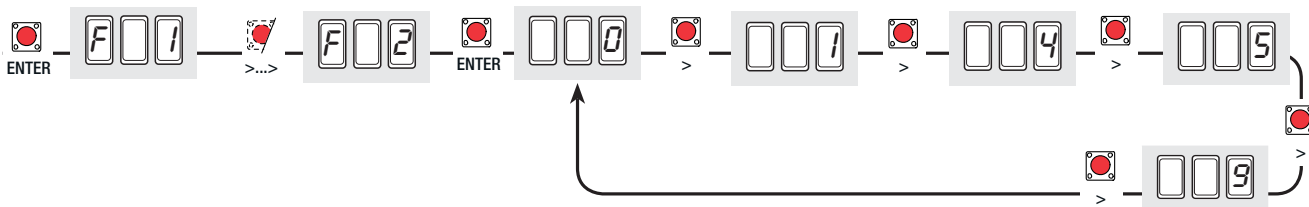
Для возобновления движения стрелы необходимо нажать на соответствующую кнопку брелока-передатчика или кодонаборной клавиатуры. Команда подается устройством безопасности, подключенным к контактам [1-2]. Если контакты не используются, выберите 0 (выкл.).

0 = Выкл.; 1 = Вкл. (по умолчанию).



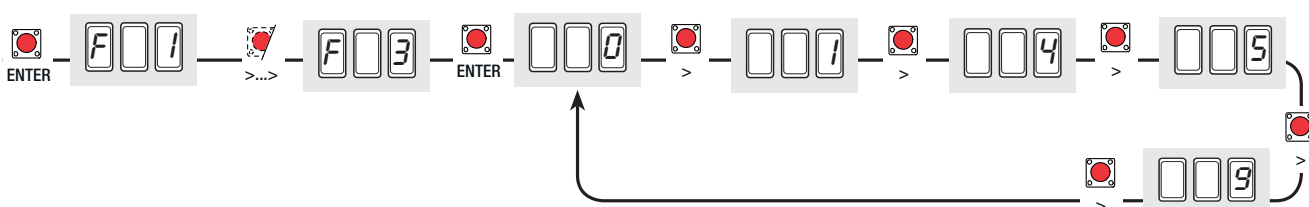
F 2 (контакт СХ): выбор режима работы контакта СХ (НЗ): С1 ("Открытие в режиме закрывание"), С4 ("Остановка перед препятствием"), С5 ("Немедленное закрывание"), С9 ("Немедленное закрывание с остановкой перед препятствием") или отключение, см. устройства безопасности в разделе "Электрические подключения".

0 = Выкл. (по умолчанию); 1 = С1; 4 = С4; 5 = С5; 9 = С9;



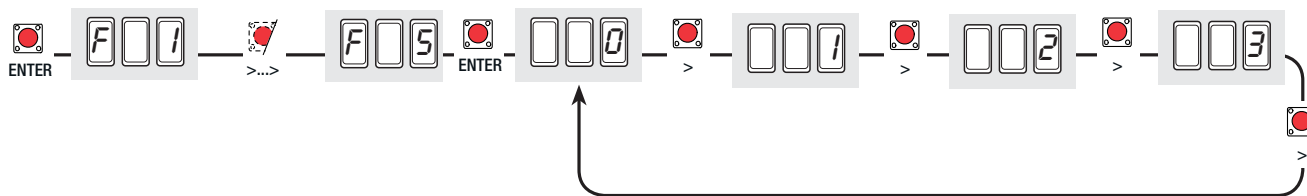
F 3 (контакт СУ): выбор режима работы контакта СУ (НЗ): С1 ("Открытие в режиме закрывание"), С4 ("Остановка перед препятствием"), С5 ("Немедленное закрывание"), С9 ("Немедленное закрывание с остановкой перед препятствием") или отключение, см. устройства безопасности в разделе "Электрические подключения".

0 = Выкл. (по умолчанию); 1 = С1; 4 = С4; 5 = С5; 9 = С9;



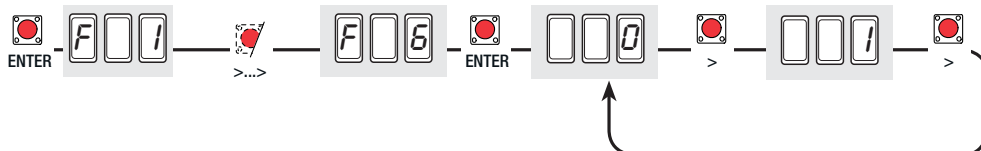
F 5 (Проверка системы безопасности): блок управления производит проверку всех систем безопасности (фотоэлементов) после каждой команды открыть или закрыть шлагбаум.

0 = Выкл. *(по умолчанию)*; 1 = CX; 2 = CY; 3 = CX+CY



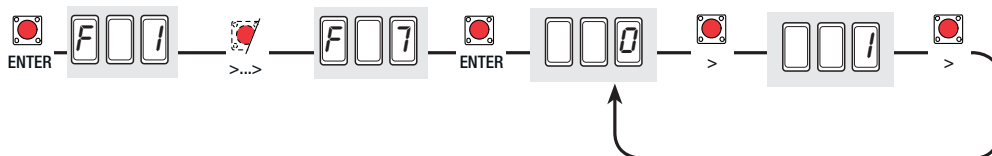
F 6 (Присутствие оператора): стрела шлагбаума двигается при постоянном нажатии на кнопку (кнопку, подключенную к контакту 2-3, чтобы открыть шлагбаум, кнопку, подключенную к контакту 2-4, чтобы его закрыть). Исключает использование любых других устройств управления, включая радиоуправление.

0 = Выкл. *(по умолчанию)*; 1 = Вкл.



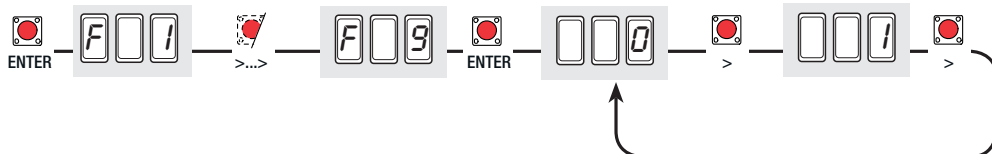
F 7 (устройство управления, подключенное к 2-7): выбор режима работы контакта 2-7 между "ОТКРЫТЬ-ЗАКРЫТЬ" или "ОТКРЫТЬ-СТОП-ЗАКРЫТЬ-СТОП".

0 = ОТКРЫТЬ-ЗАКРЫТЬ *(по умолчанию)*; 1 = ОТКРЫТЬ-СТОП-ЗАКРЫТЬ-СТОП.



F 9 (Обнаружение препятствия): при остановленном приводе (шлагбаум закрыт, открыт или остановлен командой "Стоп") этот режим препятствует движению стрелы в том случае, если устройства безопасности (например, фотоэлементы) обнаруживают препятствие.

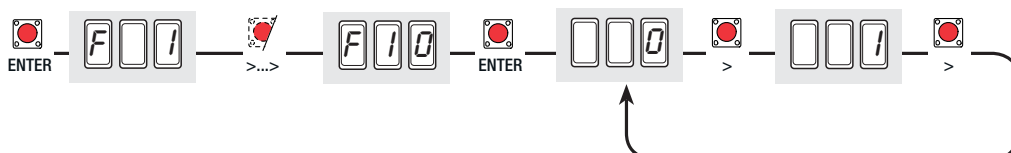
0 = Выкл. *(по умолчанию)*; 1 = Вкл.



F 10 (Лампочка-индикатор "Шлагбаум открыт"): лампочка подключена к контакту 10-5, указывает на положение стрелы шлагбаума.

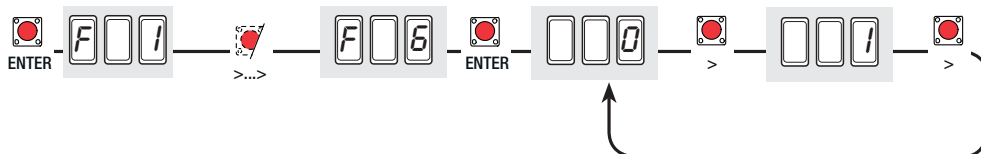
0 = стрела поднята и находится в движении, продолжает гореть *(по умолчанию)*

- 1 =
- шлагбаум открывается, мигает с частотой в полсекунды;
 - шлагбаум закрывается, мигает с частотой в одну секунду;
 - шлагбаум открыт, остается гореть;
 - шлагбаум закрыт, выключена.



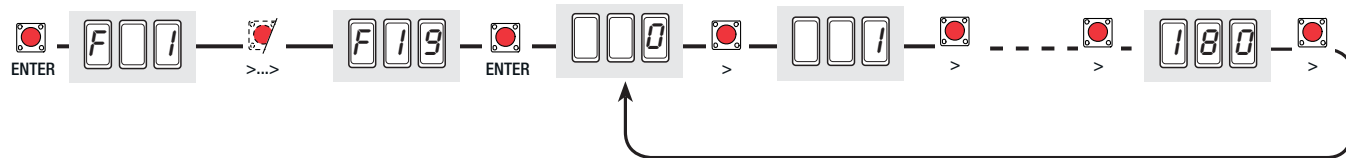
F 15 (режим работы дюралайта): дюралайт подключен к контакту 10-E6, указывает посредством мигания на положение стрелы шлагбаума.

0 = стрела в движении *(по умолчанию)*; 1 = стрела в движении и закрыта.



F 19 (Время автоматического закрывания): таймер автоматического закрывания включается в конце цикла открывания. Предварительно заданное время может быть отрегулировано и зависит от возможного срабатывания устройств безопасности; после полной остановки системы или при отсутствии электроснабжения таймер не включается. Время ожидания может быть отключено или составлять от 1 до 180 секунд.

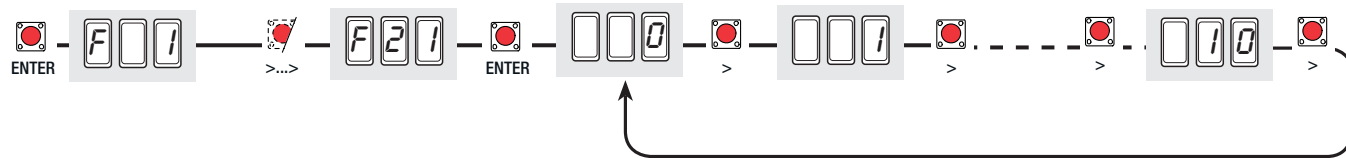
0 = Выкл. (по умолчанию); 1 = 1 секунда; 2 = 2 секунды; 180 = 180 секунд.



F 21 (Время предварительного включения лампы): после команды открывания или закрывания сигнальная лампа, подключенная к 10-Е6, мигает в течение времени, установленного перед началом движения.

Время предварительного включения может быть отключено или составлять от 1 до 10 секунд.

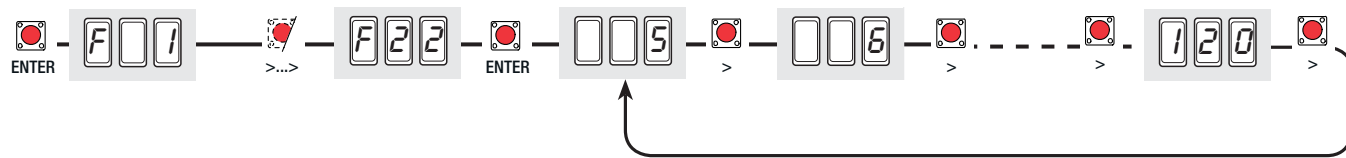
0 = Выкл. (по умолчанию); 1 = 1 секунда; 2 = 2 секунды; 10 = 10 секунд.



F 22 (Время работы): время работы привода в режиме открывания или закрывания.

Время работы может составлять от 5 до 120 секунд.

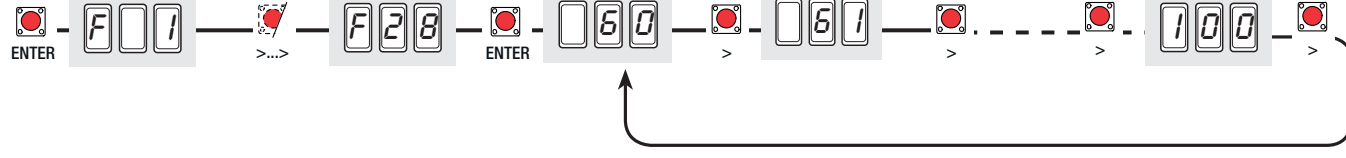
5 = 5 секунд; 120 = 120 секунд (по умолчанию).



F 28 (Скорость открывания): установка скорости работы привода во время открывания, в процентном отношении к номиналу.

60 = 60% от номинальной скорости привода (минимальная); 80 = 80% от номинальной скорости привода (по умолчанию);100 = 100% от номинальной скорости привода (максимальная).

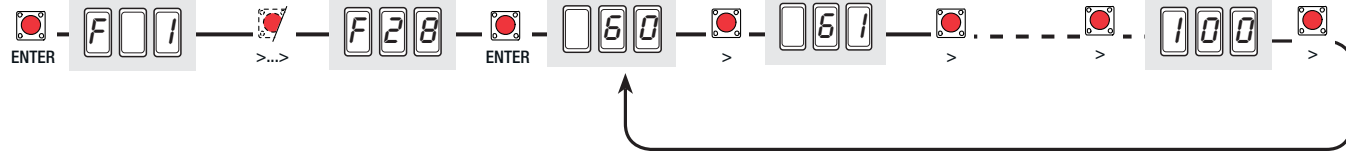
Примечание: при установке скорости движения в районе 90—100% автоматически увеличивается в процентном отношении место начала замедления при открывании (F 37).



F 29 (Скорость закрывания): установка скорости работы привода во время закрывания, в процентном отношении к номиналу.

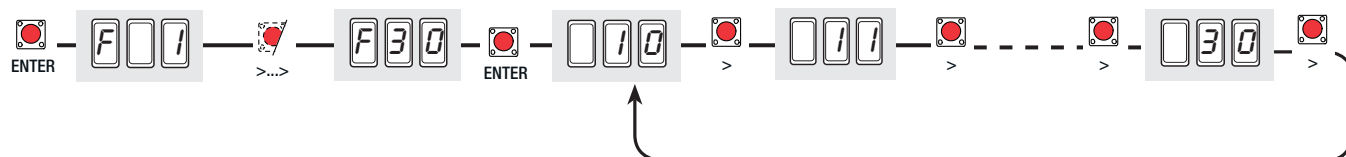
60 = 60% от номинальной скорости привода (минимальная); 80 = 80% от номинальной скорости привода (по умолчанию);100 = 100% от номинальной скорости привода (максимальная).

Примечание: при установке скорости движения в районе 90—100% автоматически увеличивается в процентном отношении место начала замедления при закрывании (F 38).



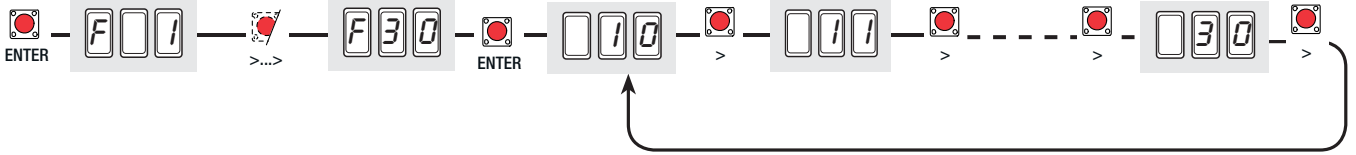
F 30 (Скорость замедления при открывании): установка скорости замедления привода при открывании, в процентном отношении к номиналу.

10 = 10% от скорости замедления привода (минимальная); 15 = 15% от скорости замедления привода (по умолчанию); 30 = 30% от скорости замедления привода (максимальная).



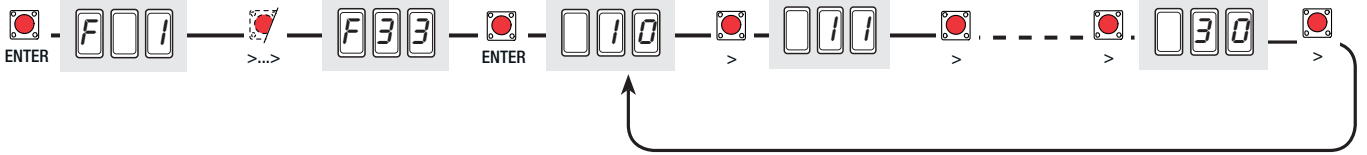
F 31 (Скорость замедления при закрывании): установка скорости замедления привода при закрывании, в процентном отношении к номиналу.

10 = 10% от скорости замедления привода (минимальная); 15 = 15% от скорости замедления привода (**по умолчанию**); 30 = 30% от скорости замедления привода (максимальная).



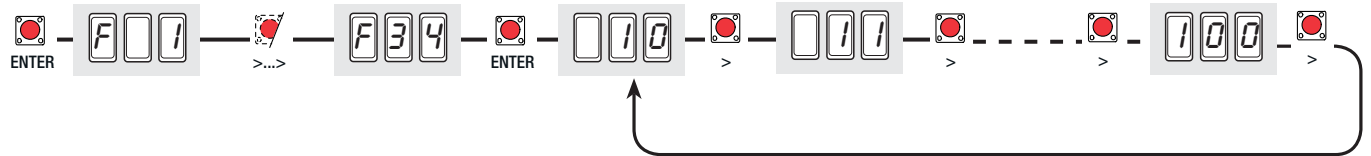
F 33 (Скорость движения на фазе регулировки): установка скорости исключительно для фазы регулировки движения стрелы, выражена в процентах.

10 = 10% от номинальной скорости привода; 20 = 20% от номинальной скорости привода (**по умолчанию**); 30 = 30% от номинальной скорости привода.



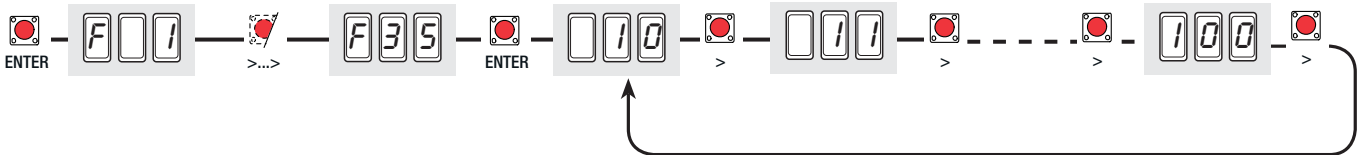
F 34 (Чувствительность при движении стрелы): регулирует чувствительность токовой системы обнаружения препятствий во время движения стрелы.

10 = максимальная чувствительность; 100 = минимальная чувствительность (**по умолчанию**).



F 35 (Чувствительность при замедлении движения): регулирует чувствительность токовой системы обнаружения препятствий во время замедления движения стрелы.

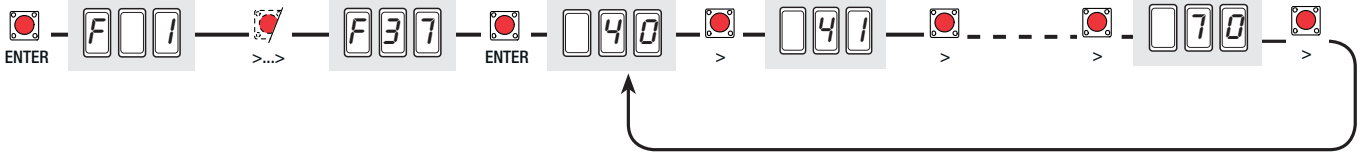
10 = максимальная чувствительность; 100 = минимальная чувствительность (**по умолчанию**).



F 37 (Место замедления во время открывания привода): регулирует начальную точку замедления привода перед механическим упором открывания.

Начальная точка замедления выражена в процентном отношении участка ко всей траектории движения стрелы.

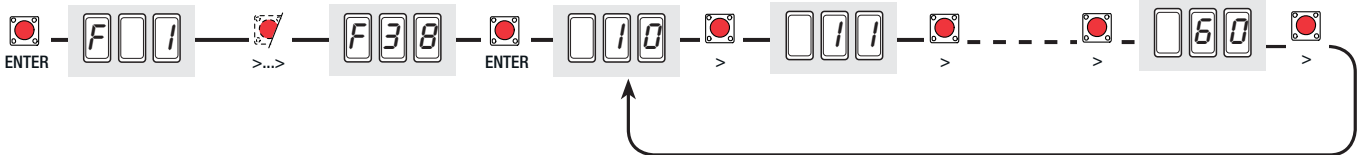
40 = 40% от полной траектории движения; 50 = 50% от полной траектории движения (**по умолчанию**); 70 = 70% от полной траектории движения.



F 38 (Место замедления во время закрывания для привода): регулирует начальную точку замедления привода перед механическим упором закрывания.

Начальная точка замедления выражена в процентном отношении участка ко всей траектории движения стрелы.

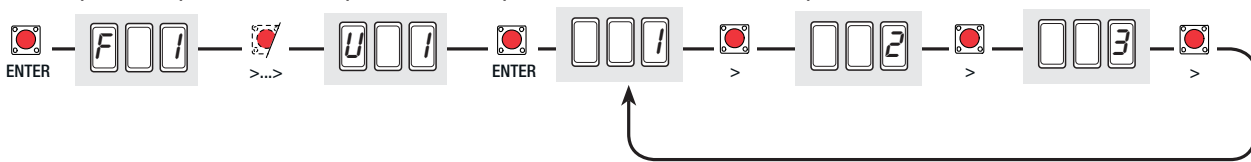
40 = 40% от полной траектории движения; 50 = 50% от полной траектории движения (**по умолчанию**); 60 = 60% от полной траектории движения.



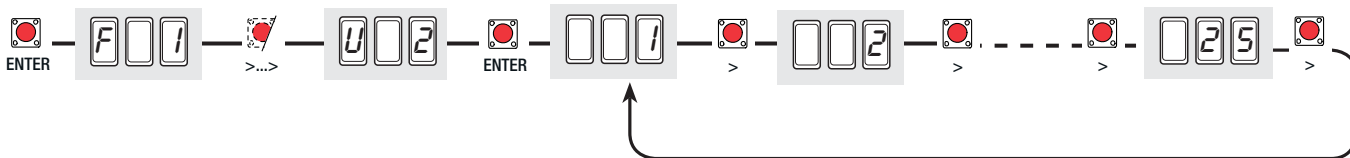
Меню «Пользователи»

U 1 (Добавление пользователей с разными функциями управления): добавление пользователя (макс. 25) с присвоением определенной команды брелока-передатчика.

1 = открыть-закрыть; 2 = открыть-стоп-закрыть-стоп; 3 = только открыть.

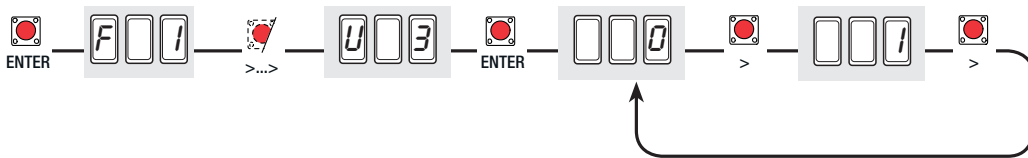


U 2 (Удаление отдельного пользователя): удаление отдельно взятого пользователя (см. раздел «Удаление отдельного пользователя»).



U 3 (Удаление всех пользователей): удаление всех сохраненных пользователей. Подтвердить удаление можно с помощью клавиши Enter.

0 = Выкл.; 1 = Удалить всех сохраненных пользователей.



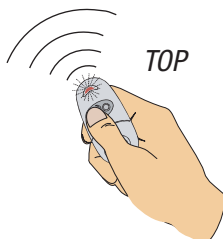
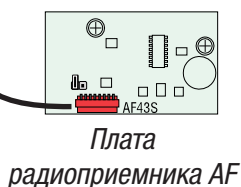
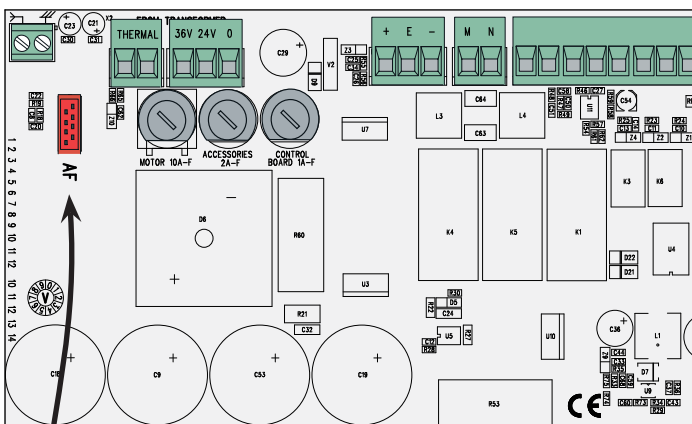
Меню «Информация»

H 1 (Версия): отображает версию программного обеспечения.



Плата радиоприемника

Для радиоуправления автоматикой вставьте плату AF43S в соответствующий разъем.

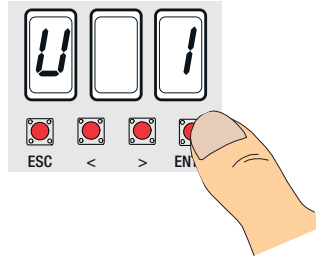


Частота / МГц	Плата	Брелок-передатчик
AM 433,92	AF43S	TAM / TOP ATOMO / TWIN
AM 433,92	AF43TW	TWIN
AM 868,35	AF868	TOP

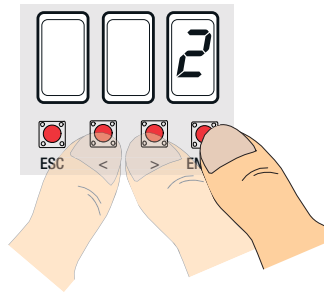


Добавление пользователей с разными функциями управления

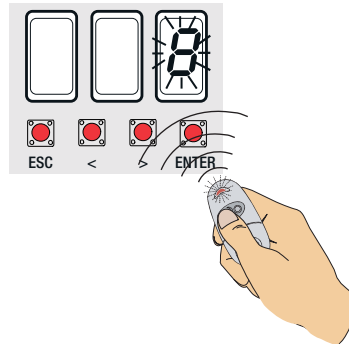
1) Выберите "U 1".
Подтвердите, нажав ENTER.



2) Выберите режим управления (1 = открыть-заккрыть, 2 = открыть-стоп-заккрыть-стоп, 3 = только открыть), который будет присвоен пользователю, с помощью клавиш < >. Подтвердите, нажав клавишу ENTER...



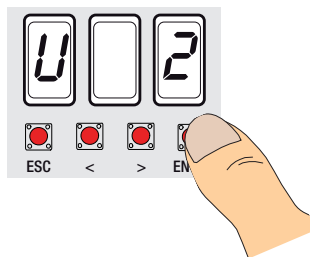
3) ... в течение нескольких секунд будет мигать свободное число от 1 до 25; оно будет присвоено пользователю после отправки кода с помощью брелока-передатчика или другого устройства управления.



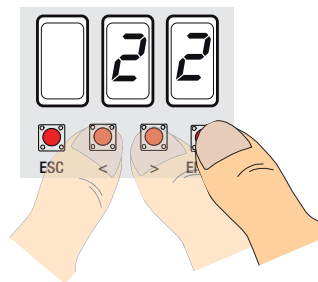
Пользователь	Присвоенная команда
1 -	
2 -	
3 -	
4 -	
5 -	
6 -	
7 -	
8 -	
9 -	
10 -	
11 -	
12 -	
13 -	
14 -	
15 -	
16 -	
17 -	
18 -	
19 -	
20 -	
21 -	
22 -	
23 -	
24 -	
25 -	

Удаление отдельного пользователя

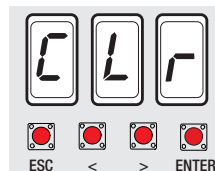
1) Выберите "U 2". Подтвердите, нажав ENTER.



2) Выберите число того пользователя, которого хотите удалить, посредством обозначенных стрелками клавиш. Подтвердите, нажав клавишу ENTER...

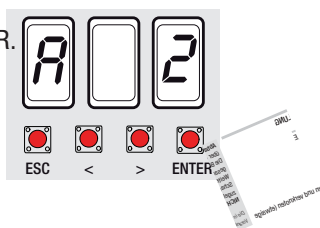


3) ... на дисплее появится надпись "CLr", подтверждающая удаление.

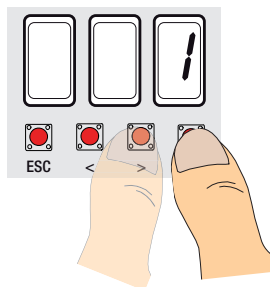


Проверка привода

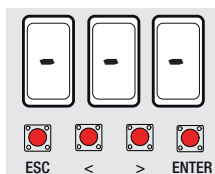
1) Выберите "А 2". Подтвердите, нажав ENTER.



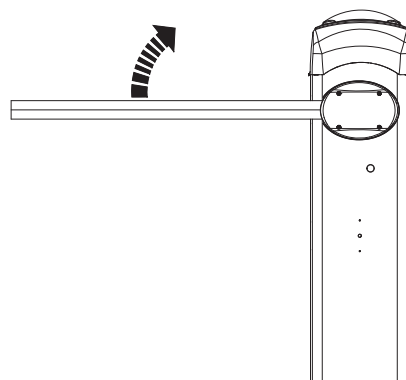
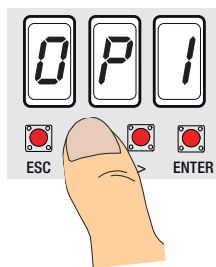
2) Выберите 1, чтобы начать проверку. Подтвердите, нажав клавишу ENTER...



3) ... на дисплее появится надпись "---" в ожидании команды...



4) Нажмите на клавишу «>» и убедитесь в том, что стрела начала подниматься.
Примечание: если стрела опускается, выполните инверсию фаз привода (с M2 на N2).

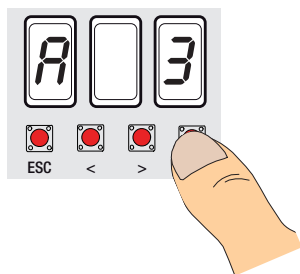


Регулировка движения

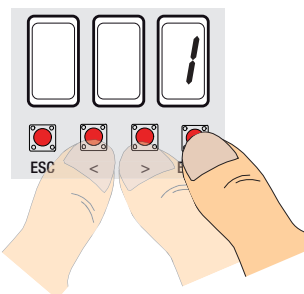
Важное примечание: перед тем как приступить к регулировке движения стрелы, убедитесь в том, что зона действия автоматики свободна от препятствий.

Важно! Все устройства безопасности будут отключены до полного завершения регулировки движения, за исключением кнопки "Стоп".

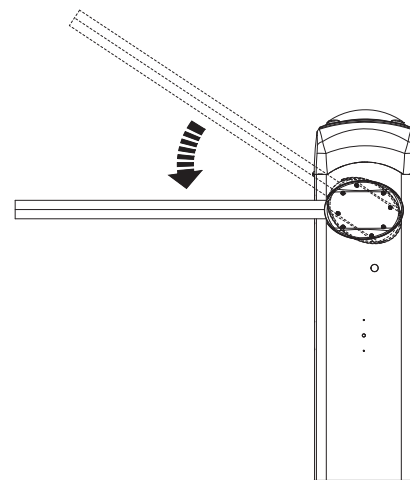
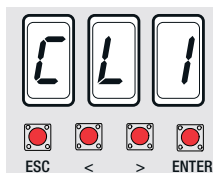
1) Выберите "А 3". Нажмите ENTER для подтверждения.



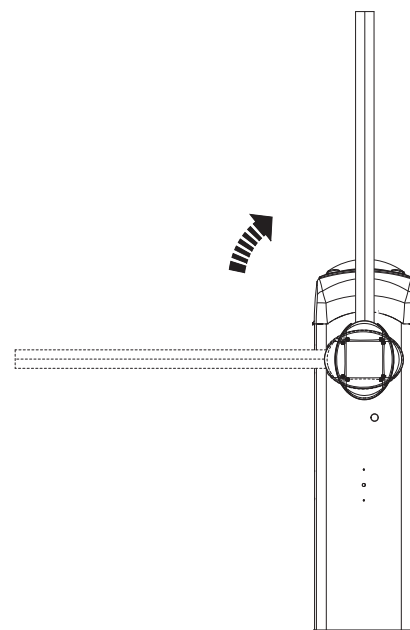
2) Выберите 1 и нажмите ENTER, чтобы подтвердить выполнение автоматической регулировки движения стрелы...



3) Шлагбаум полностью закроеся...



4) ...затем стрела поднимется до механического упора открывания.



Сообщения об ошибках и предупреждения

"Er1": калибровка привода внезапно прервана; проверьте правильность подключения и исправность привода.

"Er3": амперметрический датчик неисправен: обратитесь в сервисную службу.

"Er4": ошибка при проверке работы системы: проверьте правильность подключений и исправность устройств безопасности.

"Er5": недостаточное время работы; проверьте заданное значение, возможно, его недостаточно для успешного завершения рабочего цикла.

"Er6": максимальное количество обнаруженных препятствий.

"Er7": перегрелся трансформатор, заблокирована стрела или открыта дверца. При получении команды "Открыть" стрела поднимется, шлагбаум останется в открытом положении до получения новой команды.

"C0": контакт 1-2 (стоп) не используется или не отключен.

"C1/4/5": контакты CX и/или CY не используются или не отключены.

Мигает красный светодиодный индикатор: система не откалибрована или сработала термозащита двигателя.

Инструкции по безопасности

⚠ Важные инструкции по безопасности!

Это изделие должно использоваться исключительно по прямому назначению. Любое другое применение, не предусмотренное в данной инструкции, рассматривается как опасное. Фирма-изготовитель не несет никакой ответственности за ущерб, нанесенный неправильным использованием системы.

Запрещается находиться или работать вблизи подвижных механических частей. Не находитесь на пути движения стрелы во время работы привода.

Не препятствуйте движению стрелы, так как это может привести к травмам и отказу автоматики.



Не разрешайте детям находиться или играть рядом с автоматическим шлагбаумом. Держите брелоки-передатчики и другие устройства управления в недоступном для детей месте во избежание случайного запуска системы.

В случае обнаружения неисправности или неправильной работы системы немедленно прекратите ее эксплуатацию и отключите электропитание.



Осторожно. Возможно травмирование рук.



Опасность поражения электрическим током.



Запрещен проход во время работы автоматической системы.

Техническое обслуживание

Периодическое техническое обслуживание

👉 Пользователем должны периодически выполняться **следующие работы**: чистка фотоэлементов, контроль за правильной работой устройств безопасности и за отсутствием препятствий для работы автоматики.

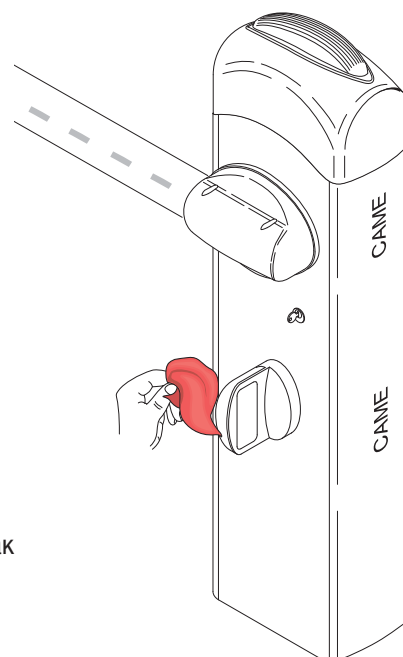
Кроме того, рекомендуется периодически контролировать состояние смазки и проверять оборудование на наличие возможного ослабления креплений.

Чтобы проверить исправность устройств безопасности, необходимо провести предметом перед фотоэлементами во время закрывания шлагбаума. Если стрела меняет направление движения или останавливается, фотоэлементы работают исправно. Это единственная работа по техническому обслуживанию оборудования, выполняемая при включенном питании шлагбаума.

Перед выполнением любого действия необходимо отключить электропитание во избежание опасных ситуаций.

Для чистки фотоэлементов используйте слегка увлажненную водой мягкую тряпку. Запрещается использовать растворяющие или другие химические вещества, так как они могут вывести оборудование из строя.

Проверьте, чтобы в зоне действия фотоэлементов не было растительности и препятствий для движения стрелы.




Устранение неисправностей

НЕИСПРАВНОСТЬ	Ссылка Проверки
Автоматика не открывается и не закрывается.	1-2-3-4-8-18
Автоматика только открывается.	4-7
Автоматика только закрывается.	4-7
Автоматика не работает в режиме автоматического закрывания.	11-12-13
Автоматика не работает от брелока-передатчика.	2-16
Автоматика меняет направление движения.	7-18
Работает только один передатчик.	22
Фотоэлемент не работает.	12-23-24
Светодиодный индикатор быстро мигает.	4
Автоматика не завершает цикл работы.	7
Не удается сбалансировать стрелу.	7-15
Автоматика не замедляет движения.	7-15
Автоматика начинает движение слишком медленно.	7

ПРОВЕРКИ
1 - Закройте дверцу с помощью ключа и проверьте замок механизма разблокировки. 2 - Отключите функцию "Присутствие оператора". 3 - Проверьте электропитание и предохранители. 4 - Нормально-замкнутые контакты разомкнуты, плата не откалибрована. 7 - Проверьте балансировку и натяжение пружин. 8 - Отключите режим "Обнаружение препятствий". 11 - Отключите режим "Автоматическое закрывание". 12 - Проверьте правильность направления движения. 13 - Проверьте устройства управления. 15 - Проверьте соотношение длины стрелы и применяемых аксессуаров. 16 - Повторно сохраните в памяти радиокод. 18 - Отрегулируйте чувствительность. 22 - Введите или скопируйте тот же код на другие брелоки-передатчики. 23 - Активируйте фотоэлемент 24 - Подключите фотоэлементы не параллельно, а последовательно. 26 - Соблюдайте полярность электропитания фотоэлементов.

Утилизация

 CAME CANCELLI AUTOMATICI S.p.A. имеет сертификат системы защиты окружающей среды UNI EN ISO 14001, гарантирующий экологическую безопасность на ее заводах.

Мы просим, чтобы вы продолжали защищать окружающую среду. CAME считает одним из фундаментальных пунктов стратегии рыночных отношений выполнение этих кратких руководящих принципов:

УТИЛИЗАЦИЯ УПАКОВКИ

Упаковочные компоненты (картон, пластмасса и т.д.) — твердые отходы, утилизируемые без каких-либо специфических трудностей. Необходимо просто разделить их так, чтобы они могли быть переработаны.

Утилизацию необходимо проводить в соответствии с действующим законодательством местности, в которой производилась эксплуатация изделия.

НЕ ЗАГРЯЗНЯЙТЕ ОКРУЖАЮЩУЮ СРЕДУ!

УТИЛИЗАЦИЯ ИЗДЕЛИЯ

Наши продукты изготовлены с использованием различных материалов. Большая их часть (алюминий, пластмасса, сталь, электрические кабели) ассимилируется как городские твердые отходы. Они могут быть переработаны специализированными компаниями.

Другие компоненты (электрические монтажные платы, элементы питания дистанционного управления и т.д.) могут содержать опасные отходы.

Они должны передаваться компаниям, имеющим лицензию на их переработку в соответствии с действующим законодательством местности.

НЕ ЗАГРЯЗНЯЙТЕ ОКРУЖАЮЩУЮ СРЕДУ!



Came Cancelli Automatici s.p.a.

address Via Martiri della Libertà Street n. 15 postal code 31030
location Dosson di Casier province Treviso state Italia

DECLARATION OF INCORPORATION

DECLARES THAT THE PARTLY COMPLETED MACHINERY

AUTOMATIC ROAD BARRIERS

G2080Z; G2080IZ; G2081Z;
G4040Z; G4040IZ; G4041Z;
G2500; G2500N; G2510;
G3250; G3750; G3751;
G3000DX; G3000SX; G3000IDX; G3000ISX;
G4000C; G4000D; G4000E; G4000N; G4001; G4001E; G4010; G4011;
G6000; G6000B; G6000E; G6001; G6001E; G6010; G6011;
G6500; G6501;
G12000; G12000A; G12000S
G02040; G04060; G06080
G02801; G02803;
G03755DX; G03755SX

MEET THE APPLICABLE ESSENTIAL REQUIREMENTS

1.1.3 - 1.1.5 - 1.2.1 - 1.2.2 - 1.3.2 - 1.3.7 - 1.3.8.1 - 1.4.1 - 1.4.2 - 1.4.2.1 - 1.5.1 - 1.5.6 - 1.5.8 - 1.5.9 - 1.5.13 - 1.6.1 - 1.6.3 - 1.6.4 - 1.7.1 - 1.7.2 - 1.7.4

COMPLIES WITH THE PROVISIONS OF THE FOLLOWING DIRECTIVES

DIRECTIVE 2006/42/EC OF THE EUROPEAN PARLIAMENT AND OF THE COUNCIL of 17 May 2006 on machinery, and amending Directive 95/16/EC.

DIRECTIVE 2004/108/EC OF THE EUROPEAN PARLIAMENT AND OF THE COUNCIL of 15 December 2004 on the approximation of the laws of the Member States relating to electromagnetic compatibility.

PERSON AUTHORISED TO COMPILE THE RELEVANT TECHNICAL DOCUMENTATION

Came Cancelli Automatici s.p.a.

address Via Martiri della Libertà Street n. 15 postal code 31030
location Dosson di Casier province Treviso state Italia

The pertinent technical documentation has been drawn up in compliance with attached document IIB

Came Cancelli Automatici S.p.A., following a duly motivated request from the national authorities, undertakes to provide information related to the quasi machines,

and FORBIDS

commissioning of the above mentioned until such moment when the final machine into which they must be incorporated, has been declared compliant, if pertinent, to 2006/42/CE.

Dosson di Casier (TV)
01 Feb 2011

Gianni Michielan
Managing Director

DDI BEN **G001** ver. 4.2 01 February 2011
Translation of the Declaration in the original language

Came Cancelli Automatici s.p.a.
Via Martiri della Libertà, 15 - 31030 Dosson di Casier - Treviso - Italy - Tel. (+39) 0422 4940 - Fax (+39) 0422 4941
info@came.it - www.came.com
Cap. Soc. 1.610.000,00 € - C.F. e P.I. 03481280265 - VAT IT 03481280265 - REA TV 275359 - Reg Imp. TV 03481280265





Русский - Код руководства: 1196165 версия 2.2 05/2011 © CAME cancelli automatici s.p.a.
Компания CAME cancelli automatici S.p.A. сохраняет за собой право на изменение содержащейся в этой инструкции информации в любое время и без предварительного уведомления.

<p>CAME France S.a. 7, Rue Des Haras Z.I. Des Hautes Patures 92737 Nanterre Cedex ☎ (+33) 0 825 825 874 ☎ (+33) 1 46 13 05 00</p>	FRANCE	GERMANY	<p>CAME Gmbh Seefeld Akazienstrasse, 9 16356 Seefeld Bei Berlin ☎ (+49) 33 3988390 ☎ (+49) 33 39883985</p>
<p>CAME Automatismes S.a. 3, Rue Odette Jasse 13015 Marseille ☎ (+33) 0 825 825 874 ☎ (+33) 4 91 60 69 05</p>	FRANCE	U.A.E.	<p>CAME Gulf Fze Office No: S10122a2o210 P.O. Box 262853 Jebel Ali Free Zone - Dubai ☎ (+971) 4 8860046 ☎ (+971) 4 8860048</p>
<p>CAME Automatismos S.a. C/Juan De Mariana, N. 17-local 28045 Madrid ☎ (+34) 91 52 85 009 ☎ (+34) 91 46 85 442</p>	SPAIN	RUSSIA	<p>CAME Rus Umc Rus Lic Ul. Otradnaya D. 2b, Str. 2, office 219 127273, Moscow ☎ (+7) 495 739 00 69 ☎ (+7) 495 739 00 69 (ext. 226)</p>
<p>CAME United Kingdom Ltd. Unit 3 Orchard Business Park Town Street, Sandiacre Nottingham - Ng10 5bp ☎ (+44) 115 9210430 ☎ (+44) 115 9210431</p>	GREAT BRITAIN	PORTUGAL	<p>CAME Portugal Ucj Portugal Unipessoal Lda Rua Liebig, nº 23 2830-141 Barreiro ☎ (+351) 21 207 39 67 ☎ (+351) 21 207 39 65</p>
<p>CAME Group Benelux S.a. Zoning Ouest 7 7860 Lessines ☎ (+32) 68 333014 ☎ (+32) 68 338019</p>	BELGIUM	INDIA	<p>CAME India Automation Solutions Pvt. Ltd A - 10, Green Park 110016 - New Delhi ☎ (+91) 11 64640255/256 ☎ (+91) 2678 3510</p>
<p>CAME Americas Automation Llc 11345 NW 122nd St. Medley, FL 33178 ☎ (+1) 305 433 3307 ☎ (+1) 305 396 3331</p>	U.S.A	ASIA	<p>CAME Asia Pacific 60 Alexandra Terrace #09-09 Block C, The ComTech 118 502 Singapore ☎ (+65) 6275 8426 ☎ (+65) 6275 5451</p>
<p>CAME Gmbh Kornwestheimer Str. 37 70825 Korntal Munchingen Bei Stuttgart ☎ (+49) 71 5037830 ☎ (+49) 71 50378383</p>	GERMANY		

CAME Cancelli Automatici S.p.a.
Via Martiri Della Libertà, 15
31030 **Dosson Di Casier** (Tv)
☎ (+39) 0422 4940
☎ (+39) 0422 4941
Informazioni Commerciali 800 848095

ITALY

ITALY

CAME Sud s.r.l.
Via F. Imparato, 198
Centro Mercato 2, Lotto A/7
80146 **Napoli**
☎ (+39) 081 7524455
☎ (+39) 081 7529190

CAME Service Italia S.r.l.
Via Della Pace, 28
31030 **Dosson Di Casier** (Tv)
☎ (+39) 0422 383532
☎ (+39) 0422 490044
Assistenza Tecnica 800 295830

ITALY

ITALY

CAME Global Utilities s.r.l.
Via E. Fermi, 31
20060 **Gessate** (Mi)
☎ (+39) 02 95380366
☎ (+39) 02 95380224

