

# ИНСТРУКЦИЯ ПО ЭКСПЛУАТАЦИИ ПРИВОДА ДЛЯ СДВИЖНЫХ ВОРОТ FAAC 746ER



**Внимательно прочитайте инструкцию перед использованием привода и сохраните ее.**

## **Основные правила безопасности**

Автоматический привод 746ER обеспечивает высокую степень безопасности, если установлен и используется правильно.

Несколько простых правил по эксплуатации помогут избежать случайных повреждений:

- Не стойте возле автоматической системы и не позволяйте детям и другим людям или предметам находиться там, особенно во время движения ворот.
- Храните пульты управления в недоступном для детей месте, чтобы предотвратить несанкционированное включение автоматической системы.
- Не позволяйте детям играть с системой.
- Не мешайте движению ворот.
- Уберите все деревья и кусты, находящиеся на пути движения ворот.
- Содержите сигнальные лампы в чистоте и хорошей видимости.
- Не пытайтесь сдвинуть ворота, предварительно не разблокировав привод.
- В случае поломки разблокируйте привод и дождитесь квалифицированного обслуживающего персонала.
- Выключайте питание, перед тем как заблокировать привод.
- Не вносите неавторизованных изменений в систему.
- Не модернизируйте и не регулируйте самостоятельно автоматическую систему. Приглашайте для этого специально обученный обслуживающий персонал.
- Вызывайте, по крайней мере, раз в шесть месяцев специалистов для проверки работоспособности автоматической системы, устройств безопасности и заземления.

## **Описание**

- Автоматическая система 746ER идеально подходит для контроля доступа автомобилей в местах со средней и высокой интенсивностью проезда.
- Автоматическая система 746ER для сдвижных ворот – это электромеханический привод, передающий движение воротам с помощью зубчатой шестерни и зубчатой рейки, закрепленной на воротах.
- Движение сдвижных ворот контролируется блоком управления расположенным внутри привода.
- Когда ворота закрыты, оборудование получает по радиоканалу или с других применимых устройств команду на открывание и запускает двигатель до тех пор, пока ворота не откроются до конца.
- Если был установлен и автоматический режим, то ворота закроются автоматически по истечении указанного времени.
- Если был установлен полуавтоматический режим, то необходимо послать вторую команду на закрытие ворот.
- Команда на открытие во время закрытия ворот всегда меняет направление движения.
- Команда останова (если предусмотрена) всегда останавливает движение ворот.
- По настройке различных режимов работы сдвижных ворот проконсультируйтесь с монтажниками.
- Автоматическая система может включать также аксессуар и устройства безопасности (фотодатчики, резиновые кромки) которые препятствуют закрытию ворот, когда в области их действия появляется препятствие.
- Самоблокирующаяся система привода позволяет запирает ворота без установки дополнительных запирающих устройств. Ручное открытие ворот возможно только в случае разблокировки системы.
- Привод оборудован механической муфтой сцепления, которая в сочетании с блоком управления позволяет регулировать максимальное усилие привода. Это необходимо для регулирования усилия безопасного останова или реверса движения ворот.
- Индуктивный датчик чувствует движение стальных пластин закрепленных на рейке в крайних положениях ворот.
- Блок управления расположен в приводе.

Ручная разблокировка позволяет открывать ворота при отсутствии электричества или в случае неисправной работы привода. Сигнальная лампа сообщает о том, что ворота двигаются в данный момент.

# ИНСТРУКЦИЯ ПО ЭКСПЛУАТАЦИИ ПРИВОДА ДЛЯ СДВИЖНЫХ ВОРОТ FAAC 746ER



## Ручное управление

Если необходимо открыть ворота вручную при отключенном питании или неисправности привода, используйте разблокирующее устройство:

1. Откройте защитную дверцу и вставьте ключ в замок (рис.1)
2. Поверните ключ по часовой стрелке и потяните рычаг на себя (рис.2)
3. Откройте или закройте ворота вручную.

## Возвращение к нормальному действию системы

Чтобы предотвратить непроизвольный толчок при активации ворот, отключите питание системы перед блокировкой привода.

1. Закройте блокирующий рычаг.
2. Поверните ключ против часовой стрелки.
3. Вытащите ключ и закройте защитную дверцу.
4. Сдвиньте ворота до тех пор, пока привод не заблокируется.

## Концевые выключатели.

Привод 746ER оборудован магнитоуправляемыми контактами (герконами), которые чувствуют перемещение пластины, прикрепленной на рейке, и передают команду на остановку ворот.

## Схемы подключения.

Для управления приводом 746ER используется плата управления 780D. Подключите привод и аксессуары так как показано на рисунке. Эта схема предназначена только для подключения KIT комплекта поставки.

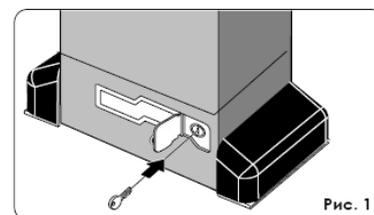


Рис. 1

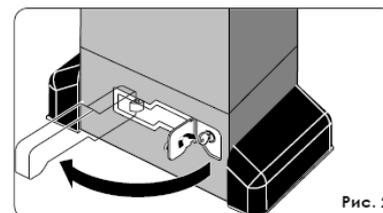
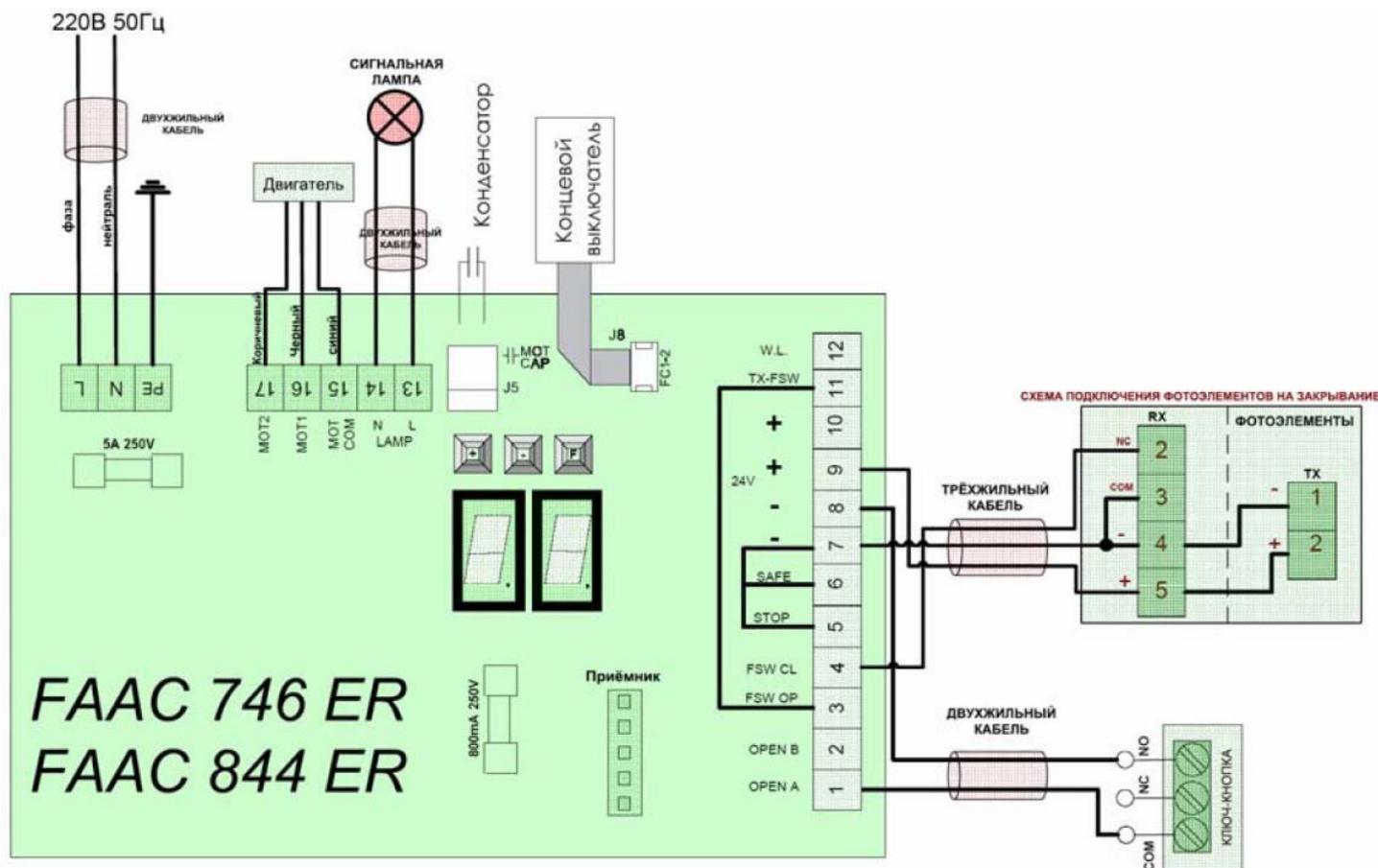


Рис. 2



**FAAC 746 ER**  
**FAAC 844 ER**

# ИНСТРУКЦИЯ ПО ЭКСПЛУАТАЦИИ ПРИВОДА ДЛЯ СДВИЖНЫХ ВОРОТ FAAC 746ER



## Программирование.

Перед вводом привода в эксплуатацию необходимо провести программирование базовых параметров. Для подавляющего большинства случаев этого достаточно для нормальной работы привода. Для входа в режим программирования нажмите на плате управления кнопку F. Если удерживать кнопку нажатой, то на дисплее будет высвечиваться название первой функции, которую предстоит запрограммировать. Если отпустить кнопку F, то на дисплее будет высвечиваться текущее значение данной функции. Кнопками + и – можно выставить нужное значение. При нажатии на кнопку F система переходит к следующей функции. После установки последней функции и последующем нажатии кнопки F система выходит из программирования и переходит в рабочий режим. Значения функций программирования и последовательность указаны в таблице. Работа привода 746ER может осуществляться по нескольким логикам работы. Основными из них являются автоматическая (от сигнала с ключ-кнопки или пульта ДУ ворота открываются, а после паузы автоматически закрываются) и полуавтоматическая (после открытия ворот автоматического закрытия не происходит).

БАЗОВОЕ ПРОГРАММИРОВАНИЕ		
Дисплей	Функция	Значение по умолчанию
LO	<b>Логика работы (см. таблицу работы логики):</b> A = Автоматическая AP = "Пошаговая" автоматическая S = "Безопасная" автоматическая E = Полуавтоматическая EP = "Пошаговая" полуавтоматическая C = Режим присутствия оператора b = "В" полуавтоматическая	EP
PA	<b>Время паузы перед автоматическим закрытием:</b> Эта функция работает, когда выбрана логика работы автоматическая. Имеет диапазон настройки от 0 до 59 сек. с шагом одна секунда. Далее дисплей переходит на отображение минут и после запятой секунд с десятисекундным шагом, максимальное время 4.1 минуты.	2.0
FO	<b>Усилие:</b> Настройка усилия электродвигателя. 01 = минимум 50 = максимум	50
d1	<b>Открывающее перемещение:</b> Отображает направление движения ворот для их открывания, что позволяет не переключать электродвигатель. -3 = открывание ворот при движении вправо E = открывании ворот при движении влево	-3
St	<b>Состояние ворот:</b> При завершении программирования дисплей отображает состояние ворот. 00 = закрыты 01 = открываются 02 = в состоянии "СТОП" 03 = открыты 04 = пауза 05 = функция тестирования фотодатчиков 06 = закрываются 07 = реверсивное движение 08 = сработали фотодатчики	

## Управление.

Для управления приводом используется стандартная ключ-кнопка T10E. Она имеет один канал и предназначена для управления одним приводом. Для подачи сигнала необходимо повернуть ключ, управляющий контактами микропереключателей. Если отпустить ключ, то он вернется в исходное положение. Подключение ключ-кнопки показано на общей схеме подключения. При обеих логиках работы управление с ключ-кнопки или пульта ДУ является циклическим пошаговым, т.е. по схеме: открыть – стоп – закрыть – стоп – открыть - ...

## Радиоуправление.

Радиоприемник выполнен в виде электронной платы с антенной в виде провода. Плата устанавливается на стандартный, пяти контактный разъем на плате управления. Для нормального функционирования необходимо записать пульт ДУ в радиоприемник. Сигнал одного пульта записывается в радиоприемник и копируется в остальные пульты.

## Запись пульта в радиоприемник.

1. Одновременно нажмите на пульте кнопки P1 и P2. Через 1-2 секунды замигает индикатор. Отпустите кнопки.
2. Нажмите и удерживайте кнопку на плате радиоприемника: индикатор на приемнике должен замигать.
3. Пока индикатор пульта моргает, нажмите и удерживайте кнопку пульта, необходимую для управления воротами.
4. Индикатор на приемнике должен загореться постоянно и гореть 2 секунды, после этого можно отпустить все кнопки. Привод готов к эксплуатации.

# ИНСТРУКЦИЯ ПО ЭКСПЛУАТАЦИИ ПРИВОДА ДЛЯ СДВИЖНЫХ ВОРОТ FAAC 746ER

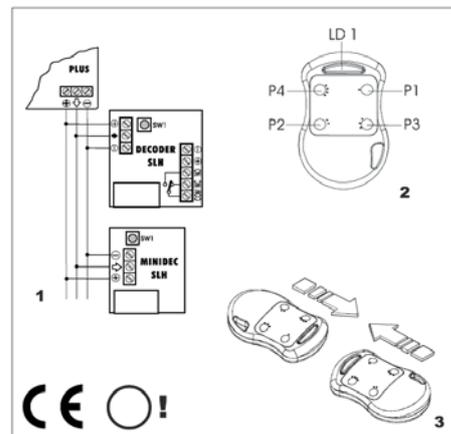


## Кодирование TX пультов

1. Одновременно нажмите кнопки P1 и P2 на *master TX* пульте и отпустите их, когда индикатор замигает (через 1-2 секунды).
2. Расположите пульте *master TX* напротив кодируемого пульта (*master* или *slave*), как показано на рис. 3.
3. На пульте *master TX* (пока индикатор мигает), нажмите и удерживайте ту кнопку, что использовалась для кодировки системы: индикатор должен гореть постоянно.
4. Нажмите требуемый канал на программируемом пульте; когда индикатор потухнет после двойного моргания в подтверждение того, что код сохранен, отпустите кнопку.
5. Отпустите кнопку *master TX* пульта.

Повторите операцию для всех кодируемых пультов  
Пульты FAAC могут быть 2-х видов: MASTER и SLAVE.

MASTER – пульт, с которого можно записывать сигнал в привод и копировать его в другие пульты. Пульт SLAVE не может быть использован для программирования других пультов, для записи своего кода в радиоприемник блока управления, а также его код не может быть изменен без использования MASTER пульта.



**Из любого MASTER пульта можно сделать пульт SLAVE. Проведение обратной процедуры невозможно!**  
Изначально все пульты являются пультами MASTER.

## Проверка параметров работы системы

Следующая таблица показывает состояние световых индикаторов в соответствии с входящими параметрами. Обратите внимание: **индикатор горит** = замкнутый контакт, **индикатор не горит** = разомкнутый контакт.

Проверьте состояние индикаторов по таблице:

### Значения состояний световых индикаторов.

Индикатор	Горит	Не горит
OPEN-A	Подается команда	Команда не подается
OPEN-B	Подается команда	Команда не подается
FCA	Концевой выключатель разомкнут	Концевой выключатель замкнут
FCC	Концевой выключатель разомкнут	Концевой выключатель замкнут
FSW OP	Устройства безопасности исправны	Устройства безопасности неисправны
FSW CL	Устройства безопасности исправны	Устройства безопасности неисправны
STOP	Команда не подается	Подается команда
EDGE	Устройства безопасности исправны	Устройства безопасности неисправны

**Примечание:** Состояние световых индикаторов, когда ворота закрыты и находятся в состоянии покоя, показаны жирным шрифтом.