



Турникет-трипод тумбовый  
электромеханический  
с автоматическими планками  
«Антипаника»

# PERCo-TB01.1A

РУКОВОДСТВО ПО ЭКСПЛУАТАЦИИ





**Турникет-трипод тумбовый  
электроμηχανический  
с автоматическими планками  
«Антипаника»**

***PERCo-TB01.1A***

**Руководство по эксплуатации**

# СОДЕРЖАНИЕ

1	Назначение .....	3
2	Условия эксплуатации.....	3
3	Основные технические характеристики .....	4
4	Комплект поставки.....	4
4.1	Стандартный комплект поставки .....	4
4.2	Дополнительное оборудование и дополнительные монтажные принадлежности .....	5
5	Устройство и работа.....	6
5.1	Основные особенности.....	6
5.2	Устройство турникета .....	6
5.3	Устройства для управления турникетом .....	10
5.4	Параметры входных сигналов при автономном управлении турникетом..	11
5.5	Режимы управления турникетом .....	13
5.6	Управление турникетом с помощью ПДУ.....	14
5.7	Управление турникетом с помощью устройства РУ .....	14
5.8	Управление турникетом с помощью контроллера СКУД.....	14
5.9	Дополнительные устройства, подключаемые к турникету.....	15
5.10	Аварийное открытие прохода.....	15
5.11	Нештатные ситуации в работе турникета и реакция на них.....	16
6	Маркировка и упаковка.....	17
7	Меры безопасности .....	17
7.1	Безопасность при монтаже.....	17
7.2	Безопасность при эксплуатации .....	18
8	Монтаж турникета.....	19
8.1	Особенности монтажа .....	19
8.2	Инструмент и оборудование, необходимые для монтажа .....	20
8.3	Длины кабелей .....	20
8.4	Схемы соединений турникета и дополнительного оборудования.....	22
8.5	Порядок монтажа .....	24
8.6	Установка контроллера СКУД.....	26
9	Эксплуатация.....	28
9.1	Включение турникета.....	28
9.2	Работа турникета при импульсном режиме управления.....	28
9.3	Работа турникета при потенциальном режиме управления .....	30
9.4	Работа турникета под управлением СКУД.....	30
9.5	Действия в нестандартных ситуациях.....	31
9.6	Возможные неисправности.....	31
10	Техническое обслуживание .....	32
11	Транспортирование и хранение .....	33
Приложения.....		34
Приложение 1. Алгоритм подачи управляющих сигналов при импульсном режиме управления.....		34
Приложение 2. Алгоритм подачи управляющих сигналов при потенциальном режиме управления.....		35

## ***Уважаемые покупатели!***

*PERCo благодарит вас за выбор тумбового электромеханического турникета нашего производства. Сделав этот выбор, вы приобрели качественное изделие, которое, при соблюдении правил монтажа и эксплуатации, прослужит вам долгие годы.*

Руководство по эксплуатации турникета-трипода тумбового электромеханического с автоматическими планками «Антипаника» **PERCo-TB01.1A** (далее – *руководство*) содержит сведения по транспортированию, хранению, монтажу, эксплуатации и техническому обслуживанию указанного изделия. Монтаж изделия должен проводиться лицами, полностью изучившими данное руководство.

Принятые в руководстве сокращения и условные обозначения:

ПДУ – пульт дистанционного управления;

СКУД – система контроля и управления доступом;

Устройство РУ – устройство радиуправления.

## **1 НАЗНАЧЕНИЕ**

Турникет-трипод тумбовый электромеханический с автоматическими планками «Антипаника» **PERCo-TB01.1A** (далее – *турникет*) предназначен для организации прохода на территорию объекта сотрудников по постоянным пропускам на основе бесконтактных карт.

Турникет имеет встроенное устройство автоматического опускания преграждающей планки по команде от устройства аварийного открытия прохода или при снятии напряжения питания турникета.

Количество турникетов, необходимое для обеспечения быстрого и удобного прохода людей, рекомендуется определять, исходя из пропускной способности турникета, указанной в разд. 3 «*Основные технические характеристики*». Изготовителем рекомендуется устанавливать по одному турникету на каждые 500 человек, работающих в одну смену, или из расчета пиковой нагрузки 30 человек в минуту.

## **2 УСЛОВИЯ ЭКСПЛУАТАЦИИ**

Турникет по устойчивости к воздействию климатических факторов соответствует условиям УХЛ4 по ГОСТ15150-69 (для эксплуатации в помещениях с искусственно регулируемым климатическими условиями).

Эксплуатация турникета разрешается при температуре окружающего воздуха от +1°C до +40°C и относительной влажности воздуха до 80% при +25°C.

### 3 ОСНОВНЫЕ ТЕХНИЧЕСКИЕ ХАРАКТЕРИСТИКИ

Напряжение питания постоянного тока, <i>B</i> .....	12±1,2
Ток потребления максимальный, <i>A</i> .....	не более 6,0
Потребляемая мощность, <i>Bm</i> .....	не более 72 <sup>1</sup>
Пропускная способность, <i>проходов/мин</i> :	
в режиме однократного прохода .....	30
в режиме свободного прохода .....	60
Ширина зоны прохода, <i>мм</i> .....	560
Усилие поворота преграждающей планки, <i>кгс</i> .....	не более 3
Количество встроенных считывателей .....	2
Интерфейс встроенных считывателей .....	<i>Wiegand</i> <sup>2</sup>
Дальности считывания кода при номинальном напряжении питания, <i>см</i> :	
для карт <i>HID</i> .....	не менее 6
для карт <i>EM-Marin</i> .....	не менее 8
Длина кабеля ПДУ, <i>м</i> .....	не менее 6,6 <sup>3</sup>
Класс защиты от поражения электрическим током .....	III по ГОСТ Р МЭК335-1-94
Средняя наработка на отказ, <i>проходов</i> .....	не менее 1500000
Средний срок службы, <i>лет</i> .....	8
Степень защиты оболочки .....	IP41 по EN 60529
Габаритные размеры турникета (длина × ширина × высота), <i>мм</i>	
с опущенной преграждающей планкой .....	1170×240×1030
с преграждающей планкой в рабочем положении .....	1170×750×1030
Масса турникета (нетто), <i>кг</i> .....	не более 70

Габаритные размеры турникета показаны на рис. 1.

### 4 КОМПЛЕКТ ПОСТАВКИ

#### 4.1 Стандартный комплект поставки

Основное оборудование:

стойка турникета с установленным маховиком и планками преграждающими, <i>шт.</i> .....	1
ключ замка заглушки турникета, <i>шт.</i> .....	4
ключ шестигранный S2,5 для крышки турникета, <i>шт.</i> .....	1
ПДУ с кабелем, <i>шт.</i> .....	1

Сборочно-монтажные принадлежности:

площадка самоклеющаяся, <i>шт.</i> .....	3
стяжка неоткрывающаяся 100 мм, <i>шт.</i> .....	6

Эксплуатационная документация:

паспорт, <i>экз.</i> .....	1
руководство по эксплуатации, <i>экз.</i> .....	1

Упаковка:

ящик транспортировочный, <i>шт.</i> .....	1
---	---

<sup>1</sup> Энергопотребление турникета может достигать 72 Вт в течение 5 секунд после подачи питания или при снятии сигнала *Fire Alarm*. В остальное время энергопотребление не превышает 30 Вт.

<sup>2</sup> *Wiegand*, *Wiegand 26*, *Wiegand 37*, *Wiegand 42*.

<sup>3</sup> Максимальная длина кабеля ПДУ – 40 м (поставляется под заказ).

## 4.2 Дополнительное оборудование и дополнительные монтажные принадлежности

Дополнительное оборудование:

источник питания, шт. ....	1
устройство РУ <sup>1</sup> , к-т .....	1

Дополнительные монтажные принадлежности:

анкер PFG IR 10-15 (фирма «SORMAT», Финляндия), шт. ....	4
--	---



### Примечание

Технические данные дополнительного оборудования приведены в эксплуатационной документации, поставляемой с указанным оборудованием.

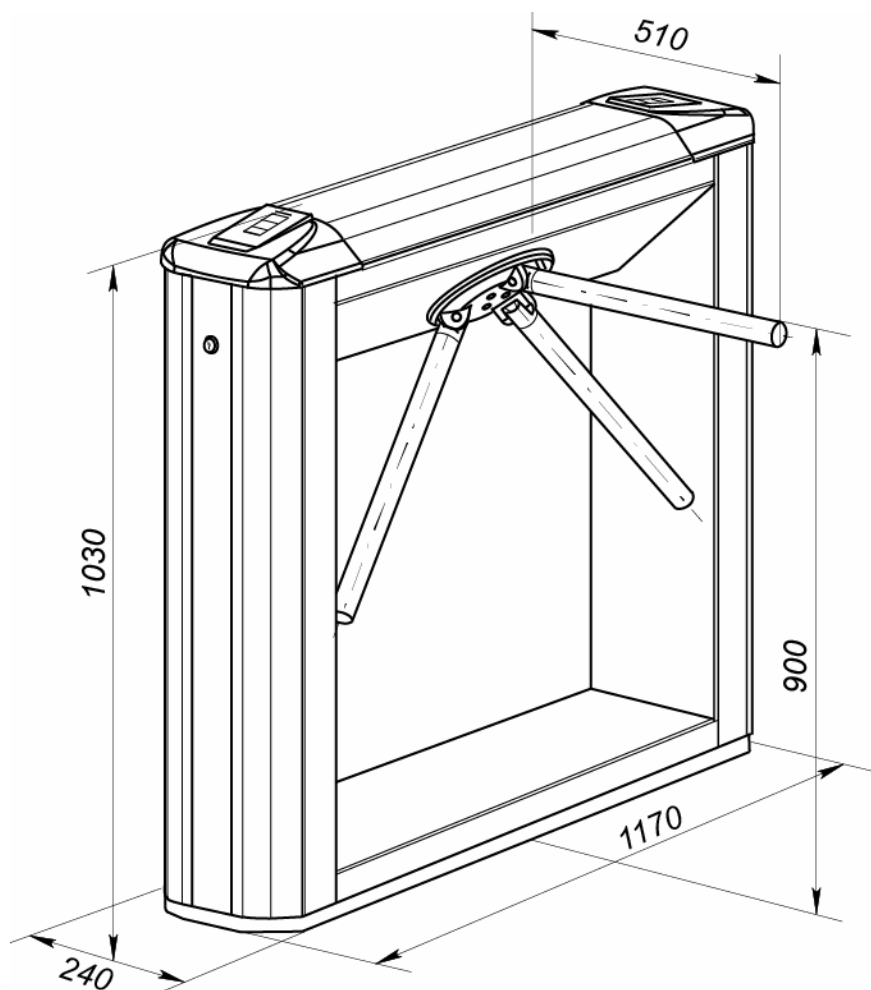


Рисунок 1. Габаритные размеры турникета

<sup>1</sup> Комплект устройства РУ (радиоуправления) **PERCo-H-01** состоит из приемника, подключаемого к плате управления турникета и двух передатчиков в виде брелоков, с дальностью действия до 40 м.

## 5 УСТРОЙСТВО И РАБОТА

### 5.1 Основные особенности

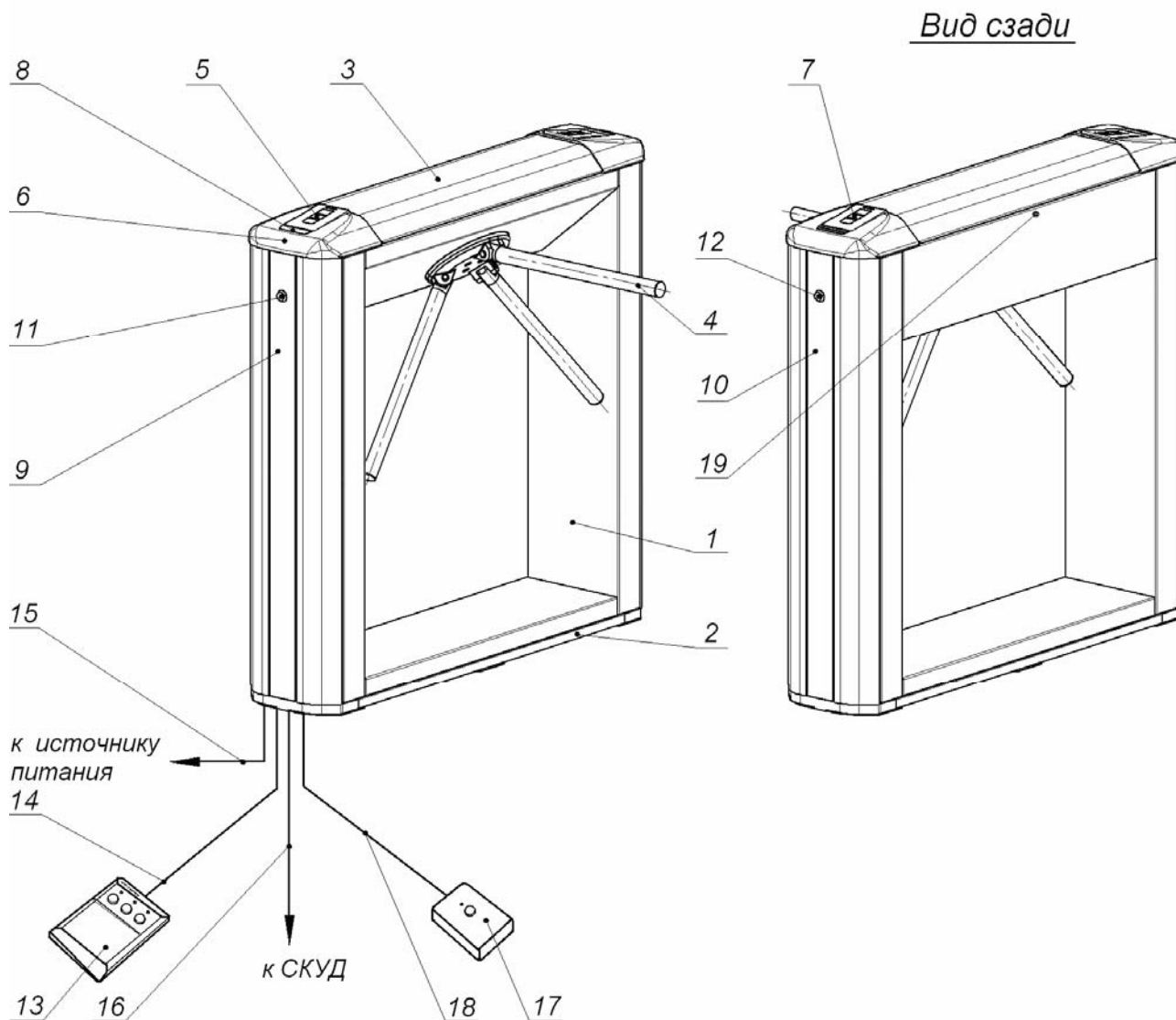
- Турникет может работать как автономно, при управлении от ПДУ или устройства РУ, так и в составе СКУД, при управлении от контроллера СКУД.
- В турникет установлены два считывателя бесконтактных карт доступа, снабженные блоками индикации с мнемоническими индикаторами.
- Предусмотрена возможность установки платы контроллера СКУД на специальный кронштейн внутри корпуса турникета, и подключения к нему встроенных считывателей турникета через интерфейс *Wiegand*.
- Турникет поддерживает два режима управления: импульсный и потенциальный.
- В стойку турникета встроено устройство автоматического опускания преграждающей планки, позволяющее в случае необходимости освободить проход и обеспечить эвакуацию людей. Автоматическое открытие прохода выполняется при подаче команды пожарной охранной системой или оператором с помощью устройства аварийного открытия прохода *Fire Alarm*.
- При отключении питания турникета происходит автоматическое открытие прохода за счет автоматического опускания преграждающей планки (перевода ее в вертикальное положение).
- Узел вращения преграждающих планок турникета снабжен механизм доворота, который после совершения прохода обеспечивает автоматическую доводку преграждающих планок до исходного положения. Механизма доворота снабжен демпфирующим устройством, обеспечивающим плавную бесшумную работу турникета
- В механизме доворота установлены оптические датчики контроля поворота преграждающих планок, позволяющие корректно фиксировать факт прохода.
- Турникет может использоваться в составе комплексной проходной совместно с турникетом **PERCo-TBC01.1A**, имеющем встроенный картоприемник для изъятия разовых карт доступа. Турникет имеет аналогичный дизайн и установочные размеры.
- При установке в ряд нескольких турникетов их стойки формируют зону прохода, позволяя обойтись без установки дополнительных ограждений.
- На турникет подается безопасное для человека напряжение питания, не более 14 В.

### 5.2 Устройство турникета

5.2.1 Устройство турникета показано на рис. 2. Номера позиций в тексте руководства указаны в соответствии с рис. 2.

Турникет состоит из стойки с установленной в нее платой встроенной электроники, двух считывателей, трех преграждающих планок и ПДУ (см. рис. 2, позиции 1-3, 5 и 16). Стойка крепится к полу четырьмя анкерами через отверстия в основании (2).

Внутри стойки расположены: узел вращения, состоящий из устройства доворота (толкатель, пружины и ролик), механизма управления с оптическими датчиками поворота преграждающих планок и блокирующим устройством, а также устройство электромеханической разблокировки планки преграждающей. Кроме того, на узле вращения установлен поворотный механизм, в состав которого входят: демпфирующее устройство, кольцо контрольное и планшайба; крепление преграждающих планок на маховик - шарнирное.



**Рисунок 2. Устройство турникета**

- 1 – каркас; 2 – основание; 3 – крышка; позиции 1-3 образуют стойку;  
 4 – планка преграждающая, 5 – блок индикации;  
 6, 7 – крышки торцовые со считывателями; 8 – заглушка крышки;  
 9, 10 – заглушка стойки; 11, 12 – замок заглушки; 13 – ПДУ;  
 14 – кабель ПДУ; 19 – установочный винт, фиксирующий крышку

**Не входит в стандартный комплект поставки:**

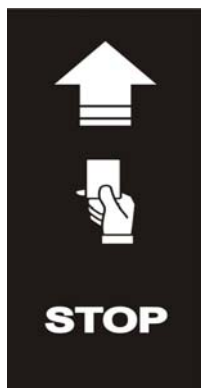
- 15 – кабель питания; 16 – кабель подключения к СКУД,  
 17 - устройство *Fire Alarm*; 18 – кабель *Fire Alarm*

На торцовых поверхностях стойки турникета устанавливаются заглушки (9,10), зафиксированные замком (11,12), которые закрывают доступ к болтам крепления турникета.

Доступ к внутренним элементам стойки осуществляется через крышку (3), которая является съемной. Порядок снятия крышки приведен в разд. 6. В рабочем состоянии турникета крышка закрыта.



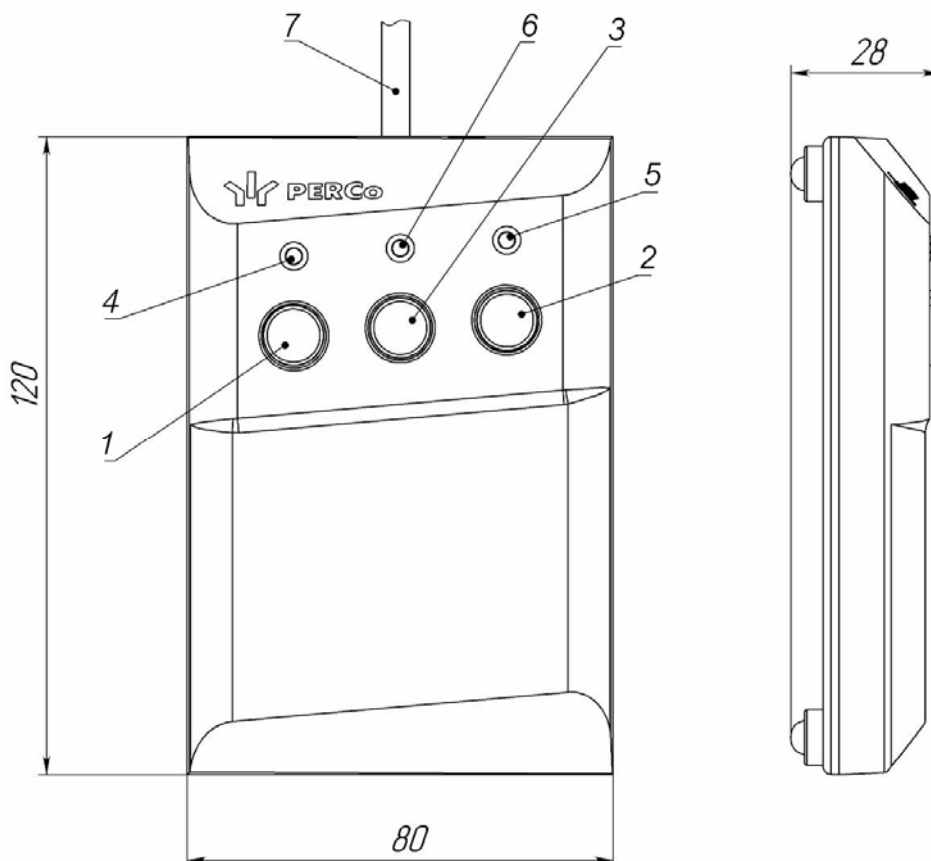
5.2.2 Для информирования о текущем состоянии турникета на обоих торцах стойки расположены блоки индикации (5), под каждым из которых с внутренней стороны находится встроенный считыватель для считывания карт доступа. Блок индикации имеет три мнемонических индикатора:



- зеленый индикатор разрешения прохода.
- желтый индикатор ожидания прохода (ожидания предъявления карты).
- красный индикатор запрета прохода.

**Рисунок 3. Мнемонические индикаторы**

5.2.3 ПДУ (13) выполнен в виде небольшого настольного прибора в корпусе из ударопрочного АБС пластика и предназначен для задания и индикации режимов работы при ручном управлении турникета. ПДУ подключается к плате гибким многожильным кабелем (14) через клеммную колодку **XT1.L** (см. рис. 5). Общий вид ПДУ показан на рис. 4.



**Рисунок 4. Общий вид и габаритные размеры ПДУ**

- 1, 2, 3 – кнопки **LEFT**, **RIGHT**, **STOP** для задания режимов работы;
- 4, 5 – зеленые световые индикаторы «Left», «Right»;
- 6 – красный световой индикатор «Stop»; 7 – кабель ПДУ

На лицевой панели ПДУ расположены три кнопки для задания режимов работы турникета. Над кнопками расположены индикаторы. *Средняя* кнопка **STOP** предназначена для переключения турникета в режим «*Запрет прохода*». Левая и правая кнопки **LEFT**, **RIGHT** предназначены для разблокировки турникета в выбранном направлении.

Изменить ориентацию ПДУ относительно установки стойки турникета (если на месте установки стойка обращена к оператору не лицевой, а тыльной стороной) можно, поменяв местами провода от ПДУ, подключаемые на контакты *Unlock A* и *Unlock B*, а также *Led A* и *Led B* соответственно (см. рис. 5 и рис. 11).

5.2.4 Внутри стойки расположен кронштейн с установленной платой управления турникетом **CLB.140** (далее – *плата управления*) и клеммами для подключения внешних устройств. К плате подключаются ПДУ, выходы СКУД, устройство РУ (при его использовании), устройство для подачи команды аварийного открытия прохода *Fire Alarm* (далее – *устройство Fire Alarm*). На клеммы подключения внешних устройств выведены линии подключения источника питания, линии сигналов считывателей. Подключение внешних устройств производится в соответствии со схемой подключения турникета и дополнительного оборудования (см. рис. 11). Электрические соединения внутри турникета приведены на рис. 12. Плата управления изображена на рис. 5.

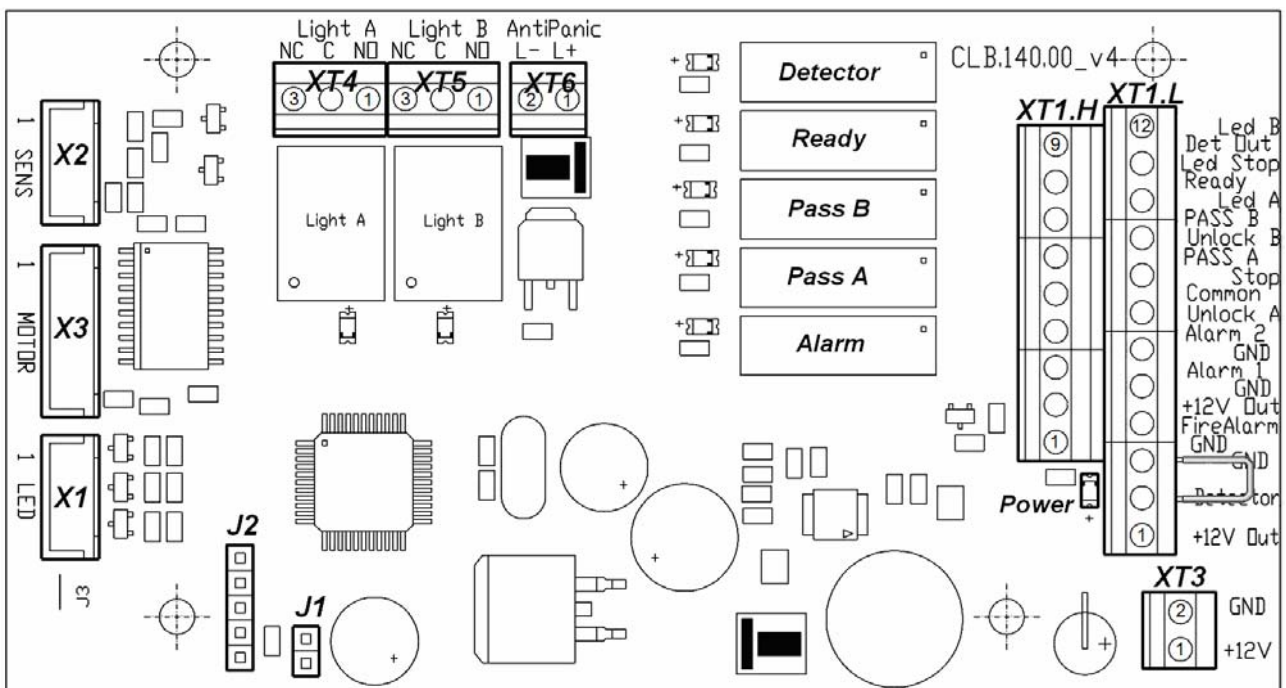


Рисунок 5 Внешний вид платы управления

5.2.5 На плате управления (см. рис. 5) расположены:

- **X1 (LED)**, **X2 (SENS)**, **X3 (MOTOR)** разъемы для подключения кабелей плат индикации, узла оптических датчиков поворота и механизма управления с электромеханическим блокирующим устройством;
- **XT1.L (In)** – клеммная колодка для подключения ПДУ /устройства РУ /входов для управления от контроллера СКУД, а также подключения устройства *Fire Alarm*;
- **XT1.H (Out)** – клеммная колодка для подключения выходов, информирующих контроллер СКУД о состоянии турникета;
- **XT3 (+12VDC)** – клеммная колодка для подключения источника питания турникета;

- **XT4 (Light A)** и **XT5 (Light B)** – клеммные колодки для подключения выносных индикаторов (открыто/закрыто, по одному для каждого направления) (при поставке к клеммным колодкам подключена индикация считывателей крышек турникета);
- **XT6 (AntiPanic)** – клеммная колодка для подключения электромагнита механизма автоматического опускания преграждающей планки «Антипаника»;
- **J1** – разъем для выбора режима управления. Импульсный режим управления при установленной перемычке, потенциальный при снятой. При поставке перемычка установлена.
- **J2** – технологический разъем для программирования.
- **Power** – светодиод индикации подачи питания на плату управления.

5.2.6 Электропитание турникета осуществляется по кабелю питания (15). В качестве источника питания рекомендуется использовать источник постоянного тока 12В амплитудой пульсаций на выходе не более 50 мВ. Значение выдаваемого тока должно быть не менее 6А.

### 5.3 Устройства для управления турникетом

5.3.1 Управление турникетом может осуществляться с помощью следующих устройств: ПДУ; устройства РУ; контроллера СКУД.

Указанные устройства могут быть подключены к турникету:

- одно из устройств в отдельности;
- в любой комбинации друг с другом;
- все вместе (параллельно).



#### Примечание

При параллельном подключении указанных устройств к турникету возможны случаи наложения сигналов управления от них друг на друга. В этом случае реакция турникета будет соответствовать реакции на образовавшуюся комбинацию входных сигналов (см. приложения 1 и 2).

5.3.2 Подключение указанных в п. 5.3.1 устройств производится с помощью кабеля (14, 17) к соответствующим клеммным колодкам **XT1.L** и **XT1.H** платы управления в соответствии со схемой электрических соединений (см. рис. 11).

5.3.3 ПДУ подключается к контактам *GND*, *Unlock A*, *Stop*, *Unlock B*, *Led A*, *Led Stop* и *Led B* клеммной колодки **XT1.L**.

5.3.4 Устройство РУ подключается к контактам *GND*, *Unlock A*, *Stop* и *Unlock B* клеммной колодки **XT1.L**. Питание устройства РУ подключается к контакту +12V клеммной колодки **XT1.H**.

5.3.5 Выходы контроллера СКУД подключаются к контактам *GND*, *Unlock A*, *Stop* и *Unlock B* клеммной колодки **XT1.L**.

5.3.6 Входы контроллера СКУД подключаются к контактам *Common*, *PASS A*, *PASS B*, *Ready* и *Det Out* клеммной колодки **XT1.H**.

5.3.7 Обозначения установленных на плате управления клеммных колодок и назначение их контактов показаны на рис. 5 и на наклейке, аналогичной рис. 5, расположенной на внутренней поверхности крышки турникета.

## 5.4 Параметры входных сигналов при автономном управлении турникетом

5.4.1 Микроконтроллер, установленный на плате управления, обрабатывает поступающие команды (отслеживает состояние контактов *Unlock A*, *Stop*, *Unlock B* и *Fire Alarm*). Следит за сигналами от оптических датчиков поворота преграждающих планок и на их основании формирует команды на механизм управления, а также сигналы для внешних устройств: индикация на ПДУ (*Led A*, *Led Stop* и *Led B*), о факте поворота планшайбы в соответствующем направлении (*PASS A* и *PASS B*), о готовности стойки выполнить очередную команду (*Ready*), выход тревоги (*Alarm*).

5.4.2 Управление турникетом осуществляется подачей на контакты клеммной колодки **XT1.L** *Unlock A*, *Stop* и *Unlock B* сигнала низкого уровня относительно контакта *GND*, при этом управляющим элементом могут быть нормально разомкнутый контакт реле или схема с открытым коллекторным выходом. Аварийное открытие прохода турникета осуществляется снятием с контакта *Fire Alarm* сигнала низкого уровня относительно контакта *GND*, при этом управляющим элементом может быть нормально замкнутый контакт реле или схема с открытым коллекторным выходом (см. рис. 6 и 7).

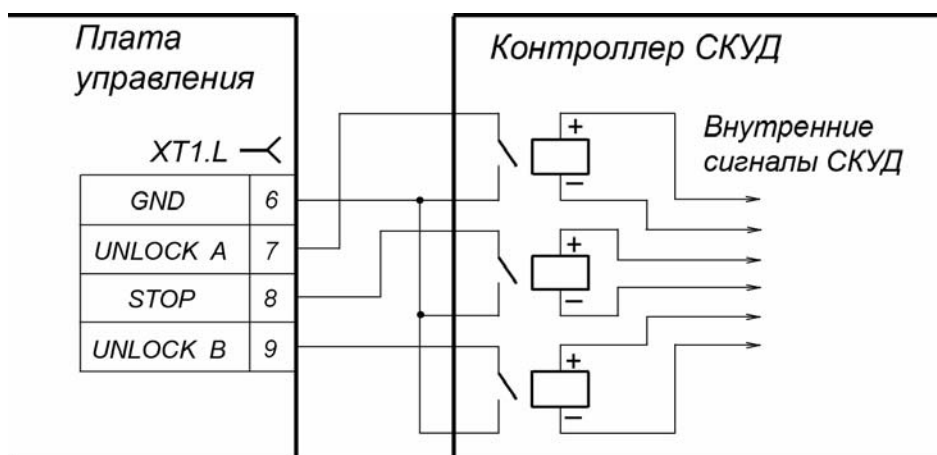


Рисунок 6 Управляющие элементы внешнего устройства – нормально разомкнутый контакт реле

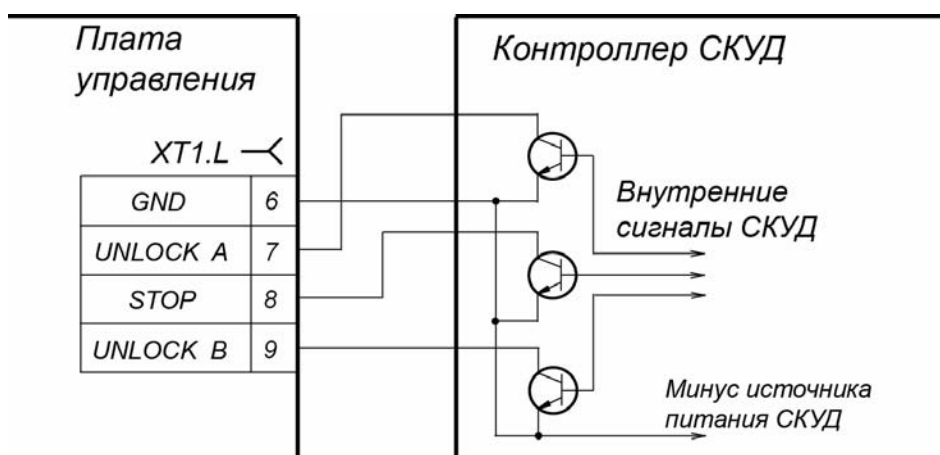


Рисунок 7 Управляющие элементы внешнего устройства – схема с открытым коллекторным выходом



**Примечание**

Для создания сигнала высокого уровня на всех входных контактах (*Unlock A*, *Stop*, *Unlock B*, *Fire Alarm* и *Detector*) используются резисторы с сопротивлением 2 кОм, подключенные к шине питания + 5 В.

Управляющий элемент должен обеспечивать следующие характеристики сигналов:

управляющий элемент – контакт реле:

минимальный коммутируемый ток, мА ..... не более 2  
сопротивление замкнутого контакта

(с учетом сопротивления кабеля подключения), Ом ..... не более 300

управляющий элемент – схема с открытым коллекторным выходом:

напряжение на замкнутом контакте

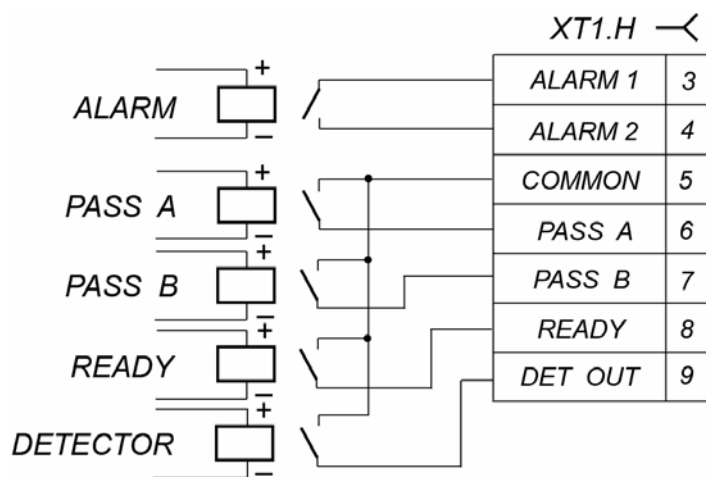
(сигнал низкого уровня, на входе платы управления), В ..... не более 0,8

5.4.3 Реле *PASS A* (контакты *PASS A* и *Common*), *PASS B* (контакты *PASS B* и *Common*), *Ready* (контакты *Ready* и *Common*), *Detector* (контакты *Det Out* и *Common*) и *Alarm* (контакты *Alarm 1* и *Alarm 2*) имеют нормально-разомкнутые контакты. При этом общий для этих реле контакт *Common* не соединен с минусом источника питания турникета. В исходном (неактивном) состоянии при включенном питании контакты реле *PASS A*, *PASS B*, *Ready* и *Detector* замкнуты (на обмотку реле подано напряжение), а контакты реле *Alarm* разомкнуты (напряжение на обмотку реле не подано). Факт срабатывания/отпускания реле *PASS A*, *PASS B*, *Ready*, *Detector* и *Alarm* можно определить по загоранию/гашению красных индикаторов, которые установлены вблизи указанных реле (см. рис. 5). Выходные каскады для *PASS A*, *PASS B*, *Ready*, *Det Out* и *Alarm* – контакты реле (см. рис. 8) со следующими характеристиками сигналов:

максимальное коммутируемое напряжение постоянного тока, В ..... 42

максимальный коммутируемый ток, А ..... 0,25

сопротивление замкнутого контакта, Ом ..... не более 0,15



**Рисунок 8 Выходные каскады для PASS A, PASS B, Ready, Det Out и Alarm**

## 5.5 Режимы управления турникетом

5.5.1 Возможны два режима управления турникетом – импульсный и потенциальный. Данные режимы управления определяют возможные режимы работы турникета (см. табл. 6 и 7).

5.5.2 Режим управления турникета определяется наличием переключки на разъеме **J1**. Расположение разъема **J1** показано на рис. 5 и на наклейке, расположенной на внутренней поверхности крышки. Переключка установлена – импульсный режим управления, переключка снята – потенциальный режим управления. При поставке переключка установлена. Изменение режима происходит после нового включения турникета.

5.5.3 В обоих указанных режимах управление турникетом происходит подачей управляющего сигнала. При этом в импульсном режиме управления время ожидания прохода равно 5 секундам и не зависит от длительности управляющего сигнала (импульса). В потенциальном режиме управления время ожидания прохода равно длительности управляющего сигнала.

5.5.4 **Импульсный режим** управления используется для управления турникетом с помощью ПДУ, устройства РУ и контроллера СКУД, выходы которых поддерживают импульсный режим управления.

Штатные входы управления: *Unlock A*, *Stop* и *Unlock B*.

Специальный вход управления: *Fire Alarm*.

Режимы работы турникета при данном режиме управления приведены в табл. 6. Алгоритм подачи управляющих сигналов при данном режиме управления приведен в приложении 1. Минимальная длительность входного сигнала, при которой возможно изменение режима работы турникета, должна быть 100 мс. Время ожидания прохода равно 5 секундам и не зависит от длительности входного сигнала.

Работу турникета по специальному входу управления *Fire Alarm* смотри в п. 5.9.2.1.

5.5.5 **Потенциальный режим** управления используется для управления турникетом с помощью контроллера СКУД, выходы которого поддерживают потенциальный режим управления (например, замковый контроллер).

Штатные входы управления: *Unlock A* и *Unlock B*.

Специальные входы управления: *Stop* и *Fire Alarm*.

Режимы работы турникета при данном режиме управления приведены в табл. 7. Алгоритм подачи управляющих сигналов при данном режиме управления приведен в Приложении 2. Минимальная длительность входного сигнала, при которой возможно изменение режима работы турникета, должна быть 100 мс. Время ожидания прохода равно длительности сигнала низкого уровня. Если к моменту совершения прохода в разрешенном направлении на входе, для данного направления, присутствует сигнал низкого уровня, то турникет в данном направлении останется открытым.

При поступлении сигнала низкого уровня на вход *Stop* оба направления закрываются на все время его присутствия независимо от уровней сигналов на входах *Unlock A* и *Unlock B*. При снятии сигнала низкого уровня с входа *Stop* направления переходят в режим согласно уровням сигналов на входах *Unlock A* и *Unlock B*.

Работу турникета по специальному входу управления *Fire Alarm* смотри в п. 5.9.2.2.

## 5.6 Управление турникетом с помощью ПДУ

5.6.1 При нажатии кнопок на ПДУ (кнопка **STOP** и две кнопки, соответствующие направлениям прохода) происходит замыкание соответствующего контакта *Unlock A*, *Stop* и *Unlock B* с контактом *GND* (т.е. формирование сигнала низкого уровня относительно контакта *GND*).

5.6.2 Логика работы турникета при однократном проходе в направлении А(В) при импульсном режиме управления:

5.6.2.1 При нажатии на ПДУ кнопки, соответствующей разрешению прохода в направлении А(В), происходит замыкание контакта *Unlock A(B)* с контактом *GND* (т.е. формирование сигнала низкого уровня на контакте *Unlock A(B)* относительно контакта *GND*).

5.6.2.2 Микроконтроллер, установленный на плате управления, обрабатывает поступившую команду и формирует команду на механизм управления, который открывает проход в направлении А(В) (поднимает верхний (нижний) край шпонки).

5.6.2.3 Микроконтроллер следит за состоянием оптических датчиков поворота преграждающих планок, которые при повороте преграждающих планок активизируются/нормализуются в определенной последовательности, и отсчитывает время, прошедшее с момента нажатия на ПДУ кнопки, соответствующей разрешению прохода в направлении А(В).

5.6.2.4 При повороте преграждающих планок на  $67^\circ$  микроконтроллер формирует сигнал *PASS A(B)* (происходит размыкание контактов *PASS A(B)* и *Common*).

5.6.2.5 После поворота преграждающих планок на  $67^\circ$ , либо по истечении 5 секунд с момента нажатия на ПДУ кнопки, соответствующей разрешению прохода в направлении А(В), микроконтроллер формирует команду на механизм управления, который закрывает проход в направлении А(В) (опускает верхний \нижний край шпонки).

5.6.2.6 При возвращении преграждающих планок к исходному положению (поворот преграждающих планок на  $112^\circ$ ) микроконтроллер снимает сигнал *PASS A(B)* (происходит замыкание контактов *PASS A(B)* и *Common*).

5.6.3 Отличие для режима «Свободный проход»: в данном режиме команда, описанная в п. 5.6.2.5, не формируется и проход в данном направлении остается открытым.

## 5.7 Управление турникетом с помощью устройства РУ

5.7.1 Управление турникетом с помощью устройства РУ аналогично управлению от ПДУ.

5.7.2 Кнопки на брелоке устройства РУ выполняют те же функции, что и на ПДУ.

5.7.3 Инструкция по подключению и работе устройства РУ прилагается в комплекте с этим устройством.

## 5.8 Управление турникетом с помощью контроллера СКУД

5.8.1 При импульсном режиме управления управление турникетом с помощью контроллера СКУД аналогично управлению от ПДУ.

5.8.2 При потенциальном режиме управления принцип управления турникетом с помощью контроллера СКУД аналогичен принципу управления при помощи ПДУ и заключается в формировании на контактах *Unlock A*, *Stop* и *Unlock B* сигнала низкого уровня относительно контакта *GND*.

5.8.3 Отличие логики работы от описанной в п. 5.6.2 при потенциальном режиме управления: команда, описанная в п. 5.6.2.5, формируется только по факту отпускания на ПДУ кнопки, соответствующей разрешению прохода A(B). Поэтому для организации однократных проходов при потенциальном режиме управления рекомендуется снимать управляющий сигнал низкого уровня по началу сигнала *PASS* соответствующего направления.

5.8.4 Проход через турникет в направлении A(B) фиксируется по состоянию выходных контактов *PASS A(B)* и *Common*.

## 5.9 Дополнительные устройства, подключаемые к турникету

5.9.1 Дополнительно к турникету могут быть подключено устройство *Fire Alarm*. Подключение устройства производится к клеммной колодке **XT1.L** платы управления согласно схеме электрических соединений (см. рис. 11 и рис. 5).

Если вход *Fire Alarm* не используется, то необходимо установить перемычку между контактами *Fire Alarm* и *GND*. При поставке данная перемычка установлена.

5.9.2 Работа турникета по командам устройства *Fire Alarm*:

5.9.2.1 При **импульсном режиме** управления – при снятии сигнала низкого уровня с входа *Fire Alarm* команды управления турникетом игнорируются. Напряжение с удерживающего электромагнита снимается и при довороте до исходного положения планка преграждающая падает, освобождая проход. Вращение маховика турникета блокируется для обоих направлений. На блоках индикации, одновременно для обоих направлений отображается следующая индикация: поочередное включение зеленого индикатора разрешения прохода (на 1.25 сек) и красного индикатора запрета прохода (на 0.25 сек). При появлении сигнала низкого уровня на входе *Fire Alarm* турникет переходит в режим «*Запрет прохода*». Планку преграждающую можно вручную перевести в рабочее положение, в котором она зафиксирована.

5.9.2.2 При **потенциальном режиме** управления – при снятии сигнала низкого уровня с входа *Fire Alarm* проход разблокируется так же, как описано для импульсного режима. При появлении сигнала низкого уровня на входе *Fire Alarm* направления переходят в режим согласно уровням сигналов на входах *Unlock A*, *Unlock B* и *Stop*.

## 5.10 Аварийное открытие прохода

5.10.1 Аварийное открытие прохода турникета выполняется автоматически при снятии питающего напряжения, например, при выходе из строя подключенного источника питания. При этом преграждающая планка, находящаяся в рабочем положении, опускаясь, автоматически освобождает проход. В таком положении обесточенный турникет с опущенной планкой будет находиться до момента подачи напряжения питания. Приведение турникета в рабочее состояние производится аналогично обычному включению.



5.10.2 Аварийное открытие прохода выполняется также при подаче на турникет сигнала *Fire Alarm*. При этом на блоках индикации загораются зеленые индикаторы разрешения прохода для обоих направлений. Центральная преграждающая планка автоматически опускается в вертикальное положение, освобождая проход. При этом на блоках индикации, одновременно для обоих направлений отображается следующая индикация подачи сигнала *Fire Alarm*: поочередное включение зеленого индикатора разрешения прохода (на 1.25 сек) и красного индикатора запрета прохода (на 0.25 сек). Индикация отображается до снятия сигнала *Fire Alarm*. После снятия сигнала *Fire Alarm* на блоках индикации загорается красный индикатор запрета прохода, и турникет переходит в ждущий режим с опущенной планкой.

5.10.3 Если команда *Fire Alarm* поступит на турникет во время поворота маховика с преграждающими планками, индикаторы блока индикации отобразят наличие сигнала *Fire Alarm* (поочередное включение зеленого и красного индикаторов), но аварийное открытие прохода произойдет только по окончании поворота, когда преграждающие планки достигнут исходного положения.

5.10.4 После восстановления питания турникета или снятия сигнала *Fire Alarm* преграждающая планка вручную переводится в рабочее положение, после чего турникет готов к работе в штатном режиме.

## 5.11 Нештатные ситуации в работе турникета и реакция на них

5.11.1 Турникет дает возможность получения информации о возникновении следующих нештатных ситуаций в его работе:

- несанкционированный проход;
- задержка в момент прохода длительностью более 30 с;
- выход из строя одного или обоих оптических датчиков поворота преграждающих планок.

В каждом из указанных случаев происходит формирование специального сигнала *Ready*.

5.11.2 В случае несанкционированного прохода через турникет сигнал *Ready* формируется следующим образом. При повороте преграждающих планок на 8° срабатывает один из оптических датчиков поворота преграждающих планок (см. рис. 14) и размыкаются выходные контакты *Ready* и *Common* (начало сигнала). При возвращении преграждающих планок в исходное положение происходит нормализация обоих указанных оптических датчиков и замыкание выходных контактов *Ready* и *Common* (окончание сигнала).

5.11.3 В случае задержки в момент санкционированного прохода длительностью более 30 с сигнал *Ready* формируется следующим образом. Если в течение 30 секунд с момента начала прохода, который определяется поворотом преграждающих планок на угол не менее 8° (т.е. активизацией одного из оптических датчиков), не происходит возврат преграждающих планок в исходное положение, выходные контакты *Ready* и *Common* размыкаются (начало сигнала). При возвращении преграждающих планок в исходное положение происходит нормализация обоих указанных оптических датчиков и замыкание выходных контактов *Ready* и *Common* (окончание сигнала).

5.11.4 В случае выхода из строя одного или обоих оптических датчиков поворота преграждающих планок происходит размыкание выходных контактов *Ready* и *Common* (начало сигнала *Ready*). После устранения неисправности восстанавливается исходное замкнутое состояние контактов *Ready* и *Common*.

## 6 МАРКИРОВКА И УПАКОВКА

Турникет имеет маркировку в виде этикетки и наклейки. Этикетка расположена внутри на задней стенке стойки. На этикетку нанесены: товарный знак, контактные данные предприятия изготовителя, год, месяц изготовления, напряжение питания, потребляемая мощность. Наклейка находится на внутренней поверхности крышки (3). На наклейке изображена общая схема соединений турникета аналогичная приведенной на рис. 11. Для доступа к этикетке и наклейке необходимо снять крышку (3).

Для этого выполните следующие действия:

1. Отключите источник питания турникета;
2. Ключом шестигранным через отверстие в задней стенке турникета выверните винт установочный (19), фиксирующий крышку (3);
3. Аккуратно поднимите крышку (3) вверх за заднюю кромку и, поворачивая в направлении планок преграждающих, снимите ее со стойки; при снятии крышки будьте внимательны, не повредите контроллер, расположенный под ней;
4. Уложите крышку на ровную устойчивую поверхность.

Установку крышки в рабочее положение производите в обратном порядке с соблюдением указанных мер предосторожности. После установки верните в обратное положение ключом винт установочный, фиксирующий крышку. При необходимости продолжения работы турникета включите источник питания.

Турникет в стандартном комплекте поставки (см. разд. 4.1) упакован в транспортировочный ящик, предохраняющий его от повреждений во время транспортирования и хранения.

Габаритные размеры ящика (длина × высота × ширина), см ..... 132×110×40  
 Масса ящика (брутто), кг ..... не более 95

## 7 МЕРЫ БЕЗОПАСНОСТИ

### 7.1 Безопасность при монтаже

Монтаж турникета должен проводиться лицами, полностью изучившими данное руководство, с соблюдением общих правил выполнения электротехнических и монтажных работ и прошедшие инструктаж по технике безопасности.



#### **Внимание!**

- Все работы по монтажу производите только при выключенном и отключенном от сети источнике питания.
- При монтаже используйте только исправный инструмент.
- При установке стойки турникета до ее закрепления будьте особенно внимательны и аккуратны, предохраняйте ее от падения.
- Перед первым включением турникета убедитесь в том, что его монтаж и все подключения выполнены правильно.

Монтаж источника питания следует проводить с соблюдением мер безопасности, приведенных в его эксплуатационной документации.

## 7.2 Безопасность при эксплуатации

При эксплуатации турникета необходимо соблюдать общие правила безопасности при использовании электрических установок.



### **Запрещается!**

- Эксплуатировать турникет в условиях, не соответствующих требованиям разд. 2 «Условия эксплуатации».
- Эксплуатировать турникет при напряжении источника питания отличающемся от указанного в разд. 3 «Основные технические характеристики».

Источник питания следует эксплуатировать с соблюдением мер безопасности, приведенных в его эксплуатационной документации.

## 8 МОНТАЖ ТУРНИКЕТА

При монтаже изделия соблюдайте меры безопасности указанные в разд. 7.1 «Безопасность при монтаже».

### 8.1 Особенности монтажа

Монтаж турникета является ответственной операцией, от которой в значительной степени зависит работоспособность и срок службы изделия. Монтаж должен выполняться силами не менее двух человек, имеющих квалификации монтажника и электрика не ниже 3-го разряда. До начала монтажных работ необходимо внимательно изучить данный раздел и в дальнейшем следовать изложенным в нем инструкциям.



#### **Внимание!**

При установке турникета необходимо оставлять зазор не менее 50 мм между задней стенкой турникета и стеной для обеспечения доступа к установочному винту (19), фиксирующему крышку.

#### **Рекомендации по подготовки установочной поверхности:**

Стойку турникета необходимо устанавливать на прочные и ровные бетонные (не ниже марки 400, группа прочности B22,5), каменные и т.п. основания, имеющие толщину не менее 150 мм.

Установочную поверхность необходимо выровнять так, чтобы точки крепления стойки турникета лежали в одной горизонтальной плоскости (контролировать с помощью уровня).

При установке стойки турникета на менее прочное основание необходимо применять закладные фундаментные элементы, размером не менее 400×400×300мм. Также возможно применение рамного основания.

#### **Рекомендации по организации зоны прохода:**

При проходе через турникет, в случае работы турникета под управлением контроллера СКУД, для регистрации события прохода необходимо осуществить поворот преграждающих планок на угол не менее 70°. Для обеспечения такого угла поворота, при организации зоны прохода следуйте рекомендациям, приведенным на рис. 13.

Турникет снабжен механизмом доворота преграждающих планок. При повороте планок на угол более 60°±5°. происходит доворот преграждающей планки в направлении прохода (при этом возврат планок в исходное положение невозможен, происходит блокировка обратного прохода). При повороте преграждающих планок на угол менее 60°±5°. происходит возврат планок в исходное положение.

При организации зоны прохода также необходимо предусмотреть дополнительный аварийный выход. Таким выходом может служить, например, поворотная секция ограждения **PERCo-BH02** «Антипаника» (см. разд. 9.5 «Действия в нештатных ситуациях»).

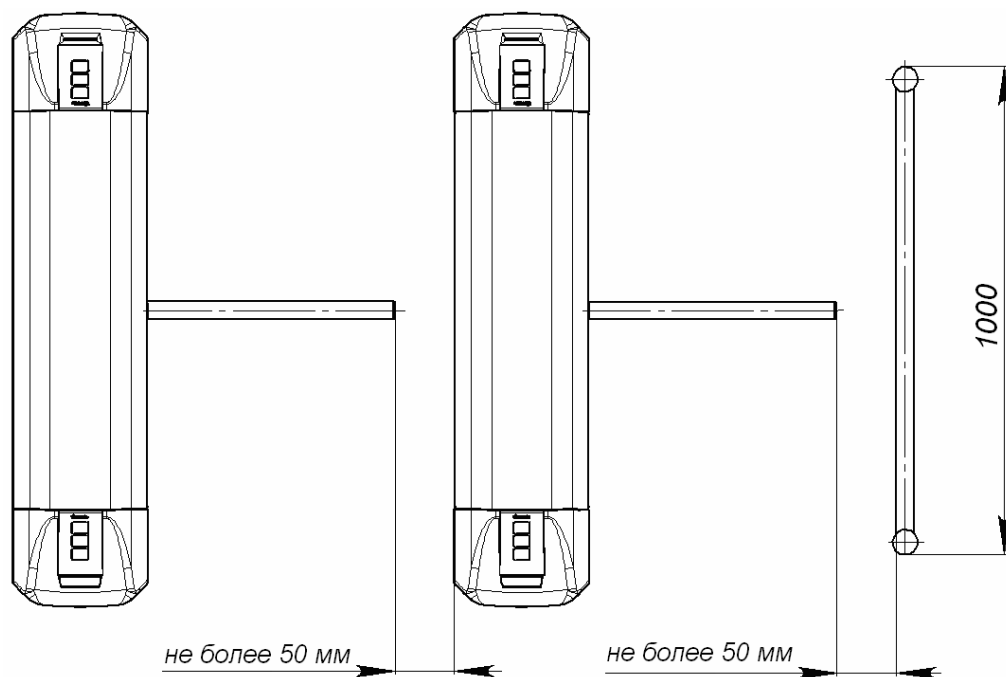


Рисунок 9 Рекомендации по организации зоны прохода

## 8.2 Инструмент и оборудование, необходимые для монтажа

При монтаже турникета рекомендуется использовать следующие инструменты и оборудование:

- электроперфоратор мощностью 1,2÷1,5 кВт;
- сверло твердосплавное  $\varnothing 16$  мм под гильзы анкеров;
- штроборез для выполнения кабельного канала;
- отвертка с прямым шлицем №2;
- отвертка с прямым шлицем №5 (длина 150 мм);
- отвертка с крестообразным шлицем №2;
- ключи рожковые и торцовые: S17, S13, S10, S8, S7;
- уровень;
- рулетка 2 м;
- штангенциркуль ШЦ1-200.



### Примечание

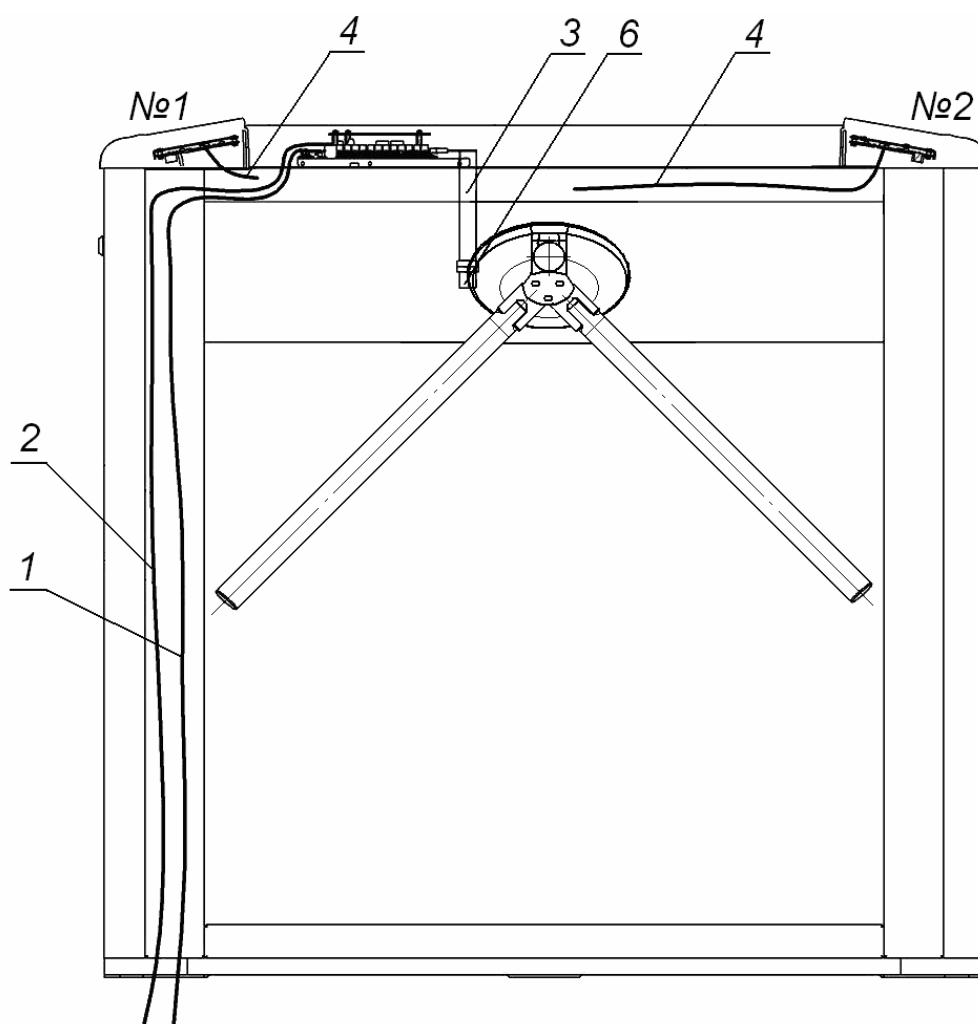
Допускается применение другого оборудования и измерительного инструмента, обеспечивающих требуемые параметры.

## 8.3 Длины кабелей

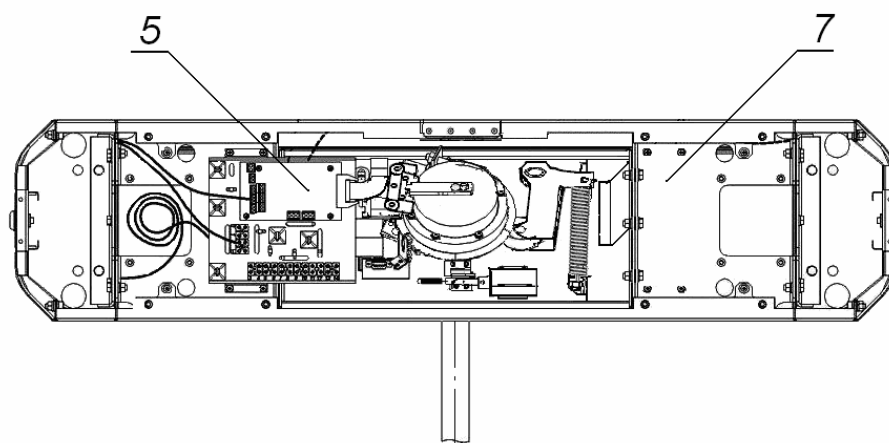
Максимально допустимая длина кабеля от ПДУ, м ..... не более 40

Максимально допустимая длина кабеля от источника питания зависит от его сечения и должна быть:

для кабеля с сечением  $1,5 \text{ мм}^2$  (AWG 15), м. .... не более 10  
 для кабеля с сечением  $2,5 \text{ мм}^2$  (AWG 13), м. .... не более 20



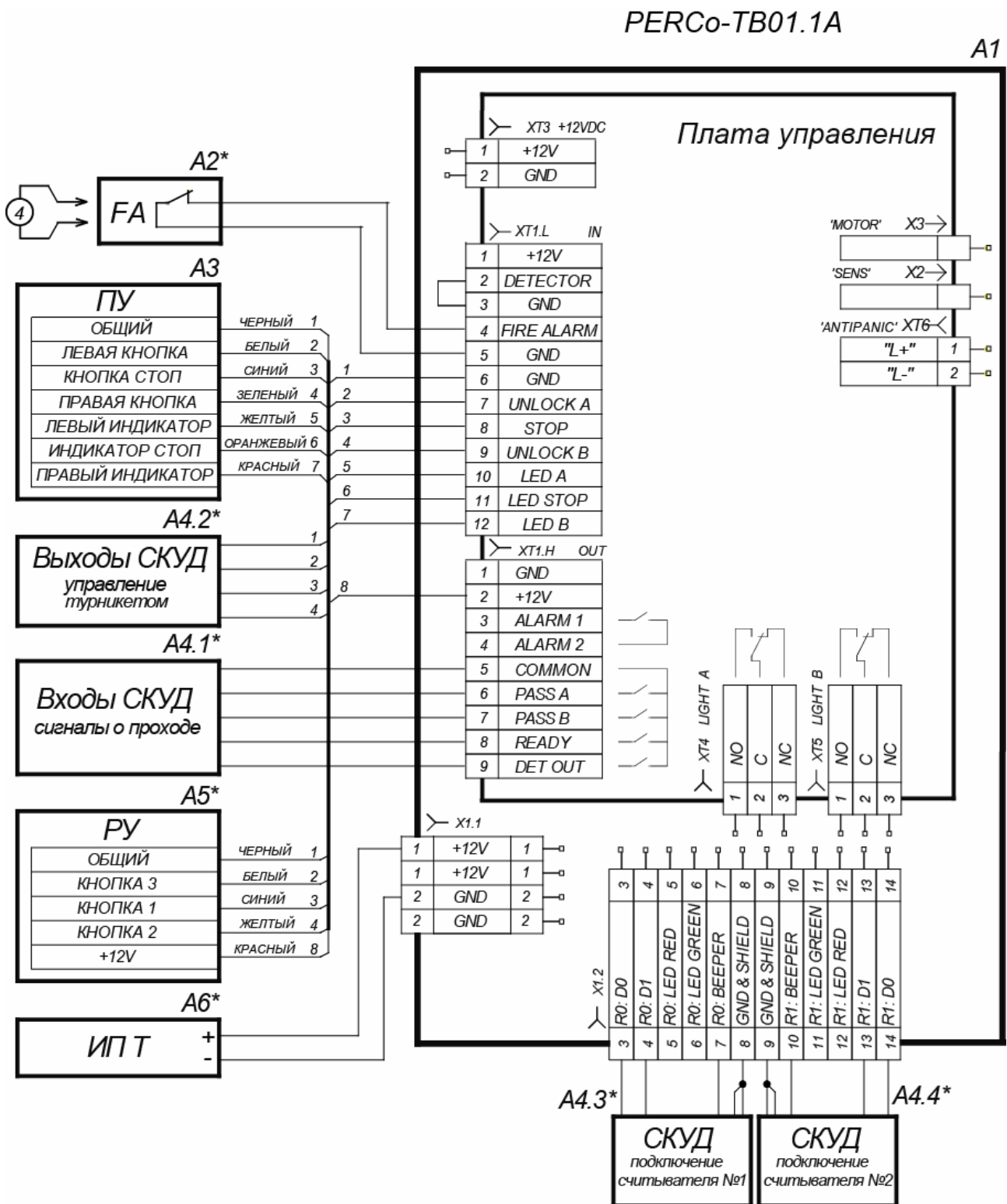
*Вид сверху со снятыми крышками*



**Рисунок 10 Схема прокладки кабелей в стойке турникета**

- 1 – кабель питания; 2 – кабель ПДУ / устройства РУ;
  - 3 – кабель подключения механизма вращения; 4 – кабеля считывателей №1 и №2;
  - 5 – плата управления; 6 – механизм вращения;
  - 7 – кронштейн для установки контроллера СКУД.
- №1 – крышка со считывателем 1; №2 – крышка со считывателем 2.

## 8.4 Схемы соединений турникета и дополнительного оборудования



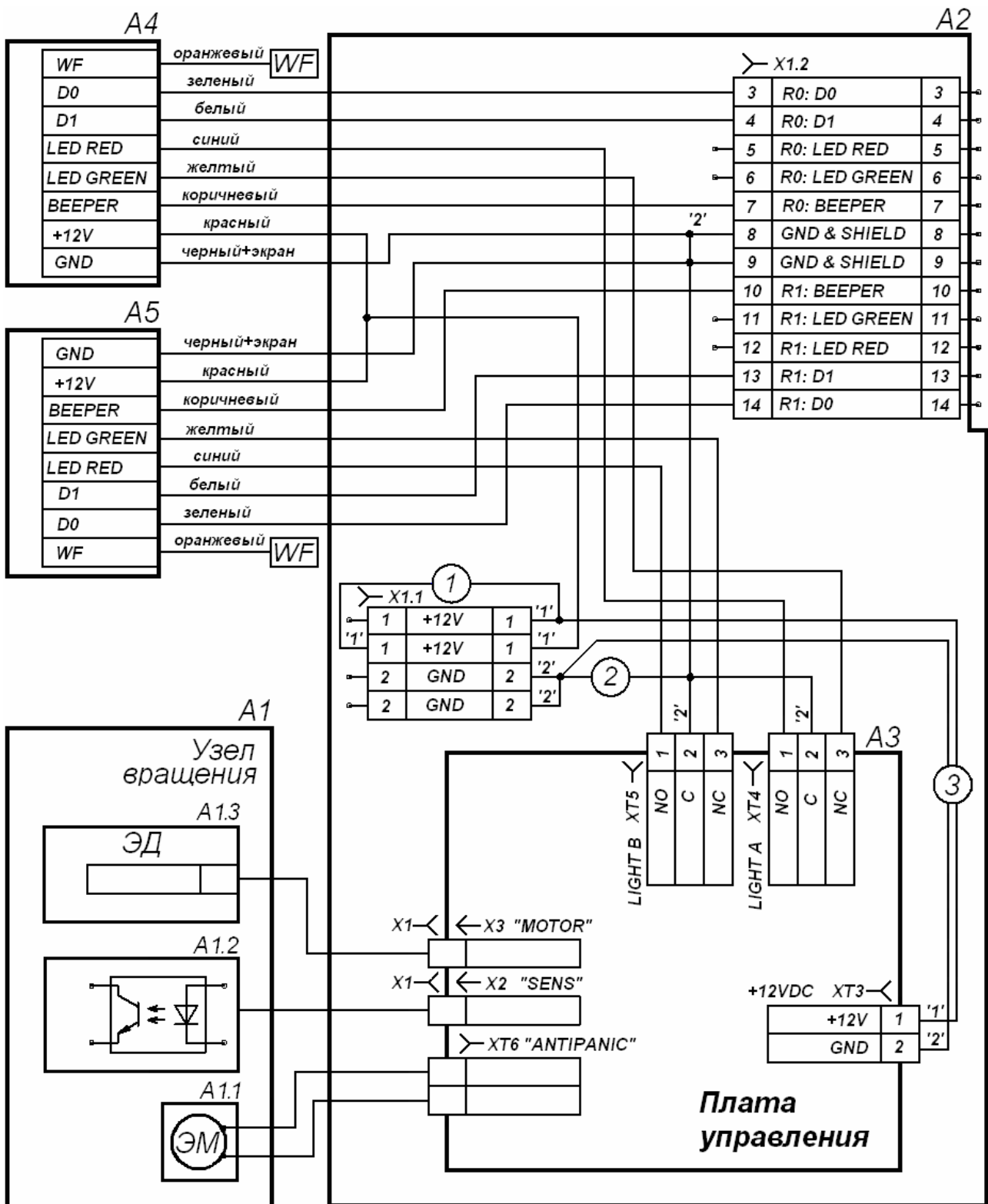


Рисунок 12. Схема внутренних соединений турникета<sup>6</sup>

<sup>6</sup> Перечень элементов схемы приведен в таблице 2. WF - Wiegand-Format - изменения формата выходных данных интерфейса Wiegand.



**Таблица 1. Перечень элементов схемы соединений турникета и дополнительного оборудования**

Обозначение	Наименование	К-во, штук
A1	Кронштейн с платой управления <b>CLB.140</b> и клеммными колодками	1
A2 <sup>7</sup>	Устройство <i>Fire Alarm</i> (FA)	1
A3	ПДУ	1
A4 <sup>1</sup>	СКУД	1
A5 <sup>1</sup>	Устройство РУ	1
A6 <sup>1</sup>	Источник питания турникета	1
4	Переключатель проводом при отсутствии устройства FA (A2), установлена при поставке	1
X1.1 - X1.2	Клеммные колодки	2

**Таблица 2. Перечень элементов схемы внутренних соединений турникета**

Обозначение	Наименование	К-во, штук
A1	Механизм управления	1
A1.1	Сборка электромагнита	1
A1.2	Узел датчиков поворота	1
A1.3	Электродвигатели	1
A2	Кронштейн с платой управления и клеммными колодками	1
A3	Плата управления <b>PERCo-CLB.140</b>	1
A4	Крышка со считывателем №1	1
A5	Крышка со считывателем №2	1
X1.1 – X1.2	Клеммные колодки	2
1	Кабель (питание)	1
2	Кабель (общий провод)	1
3	Кабели (питание платы)	1

## 8.5 Порядок монтажа



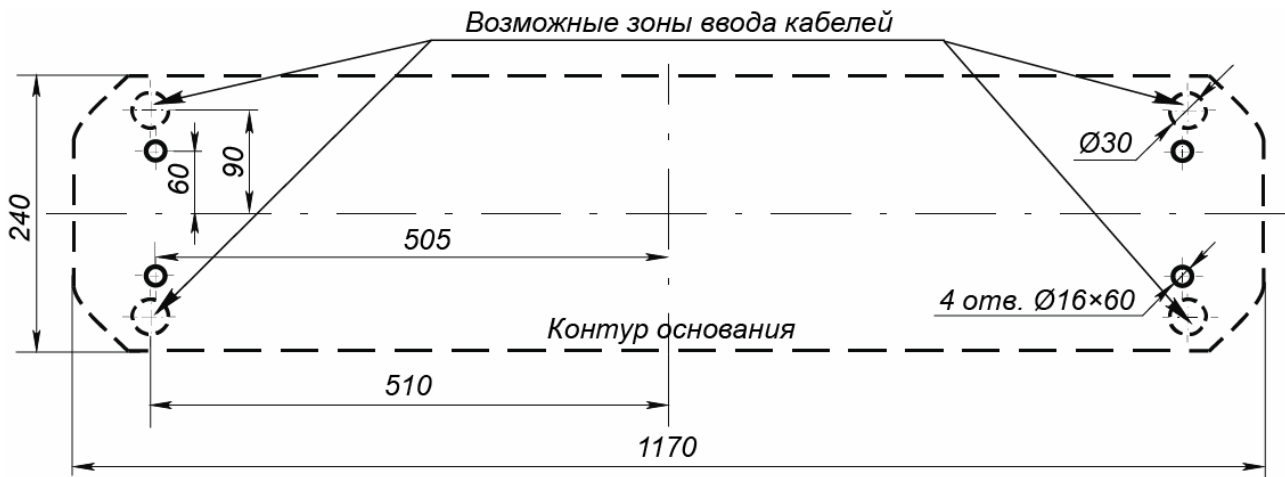
### **Внимание!**

Предприятие-изготовитель не несет ответственности за ущерб, нанесенный в результате неправильного монтажа, и отклоняет любые претензии, если монтаж выполнен не в соответствии с указаниями, приводимыми в настоящем руководстве по эксплуатации.

Содержание монтажных операций дано с учетом рекомендаций приведенных п. 8.1. При монтаже турникета придерживайтесь следующей последовательности действий:

1. Распакуйте турникет, проверьте комплект поставки согласно разд. 4 «Комплект поставки».
2. Установите источник питания на отведенное для него место (порядок монтажа источника питания указан в его эксплуатационной документации).

<sup>7</sup> Данное оборудование не входит в стандартный комплект поставки.



**Рисунок 13** Схема разметки для установки стойки турникета

3. Подготовьте в полу отверстия под гильзы анкеров для крепления стойки турникета (см. рис. 13). При необходимости прокладки кабелей под поверхностью пола подготовьте в полу кабельный канал, подходящий к зоне ввода этих кабелей в стойку турникета. Установку и крепление стойки производите после прокладки всех кабелей в кабельном канале и внутри стойки. Прокладка кабелей внутри стойки показана на рис. 10.
4. Вставьте гильзы анкеров в выполненные отверстия так, чтобы они не выступали над поверхностью пола.
5. Демонтируйте заглушки стойки (9,10), открыв ключом замки (11,12). Установите стойку турникета на гильзы анкеров и закрепите ее болтами *M10*.
6. Снимите крышку турникета (3), отвернув ключом винт установочный (19) (см. разд. 6).
7. Подключите кабель питания (15) к клеммной колодке **X1.1** (см. рис. 11).
8. Подключите кабель (14) ПДУ (13) к клеммной колодке **XT1.L** на плате управления (см. рис. 5).
9. Подключите при необходимости кабели от других устройств к соответствующим клеммным колодкам платы управления (см. рис. 5 и рис. 11).
10. Проверьте правильность и надежность всех электрических подключений.
11. При помощи площадок самоклеющихся и стяжек неоткрывающихся из комплекта поставки закрепите все кабели.
12. После подключения всех кабелей и крепления стойки к полу установите на место крышку (3) (см. разд. 6), заглушки стоек (9,10) в порядке, обратном снятию.
13. Проведите пробное включение турникета согласно разд. 9.
14. После подачи напряжения на турникет переведите планку преграждающую в рабочее положение. Механизм турникета автоматически зафиксирует ее в этом положении.
15. Выполните проверку функционирования турникета, используя ПДУ и табл. 6.

После завершения монтажа и проведения проверок турникет готов к работе.

## 8.6 Установка контроллера СКУД

Конструкцией турникета предусмотрена возможность установки платы контроллера СКУД внутрь корпуса турникета. Установка платы осуществляется на кронштейн (7, рис. 10). Максимальный допустимый размер устанавливаемой платы контроллера 160×150×35 мм.

Подключение контроллера к плате управления турникета производится в соответствии с рис. 11.



### **Внимание!**

Все переключения производятся до подачи питающего напряжения на считыватель.

### Подключение встроенных считывателей

Передача данных от считывателей осуществляется по интерфейсу *Wiegand*. Подключение считывателей к контроллеру СКУД необходимо производить экранированным кабелем в соответствии с рис. 11.

Линии данных от считывателей при производстве выведены на контакты выносной клеммной колодки **X1.2** (см. табл. 3).

Линии управления светодиодной индикацией считывателей при производстве подключены к клеммным колодкам **XТ4**, **XТ5** платы управления. Для осуществления внешнего управления индикацией от контроллера СКУД необходимо отключить синие и желтые провода считывателей от разъемов **XТ4**, **XТ5** платы управления, и подключить к соответствующим контактам выносной клеммной колодке **X1.2** (см. табл. 3).

Для внешнего управления звуковой индикации считывателя коричневый провод соединительного кабеля считывателя соединяется с минусом источника питания.

**Таблица 3. Назначение контактов выносной клеммной колодки X1.2**

№	Назначение	Провод от считывателя	
3	линия данных D0	зеленый	Считыватель №1
4	линия данных D1	белый	
5	линия управления красной световой индикацией	синий	
6	линия управления зеленой световой индикацией	желтый	
7	линия управления звуковой индикацией	коричневый	
8	линия общего провода	экрана	Считыватель №2
9	линия общего провода	экрана	
10	линия управления звуковой индикацией	коричневый	
11	линия управления зеленой световой индикацией	желтый	
12	линия управления красной световой индикацией	синий	
13	линия данных D1	белый	
14	линия данных D0	зеленый	

Световая индикация считывателей в зависимости от поступающих от контроллера СКУД управляющих сигналов указана в табл. 4.

Таблица 4 Индикация считывателя

Управляющие сигналы		Индикация считывателя
Синий провод	Желтый провод	
0	0	красный и зеленый
0	HZ	красный
HZ	0	зеленый
HZ	HZ	желтый

Обозначения в табл. 4:

0 – управляющая линия соединена с минусом источника питания;

HZ – высокое сопротивление на управляющей линии (линия не соединена с минусом источника питания)

### Выбор формата выходных данных считывателя



#### **Внимание!**

Изменения формата выходных данных *Wiegand* не препятствует чтению карт других форматов и выдаче считанного кода на выход считывателя.

Изменение формата выходных данных интерфейса *Wiegand* определяется точкой подключения оранжевого провода (WF – *Wiegand-Format* на рис. 12) на выходе штатного соединительного кабеля считывателя. Выбор точки подключения производится в соответствии с табл. 5.

Таблица 5 Порядок установки формата выходных данных считывателя

Точка подключения оранжевого провода WF	Формат выходных данных считывателя
~ (никуда не подключен)	<i>Wiegand 26</i>
D0 (зеленый)	<i>Wiegand 37</i>
+12В (красный)	<i>Wiegand 42</i>
«земля» (черный + экран)	<i>Wiegand</i>

## 9 ЭКСПЛУАТАЦИЯ

При эксплуатации турникета соблюдайте меры безопасности, указанные в разд. 7.2 «Безопасность при эксплуатации».



### **Запрещается!**

- Перемещать через зону прохода предметы, размер которых превышает ширину проема прохода.
- Производить рывки и удары по составным частям турникета.
- Разбирать и регулировать узлы, обеспечивающие работу турникета.
- Использовать при чистке турникета вещества, способные вызвать механические повреждения поверхностей и коррозию деталей.

### 9.1 Включение турникета

При включении турникета придерживайтесь следующей последовательности действий:

1. Убедитесь в правильности всех подключений.
2. Проверьте, что верхняя преграждающая планка находится в аварийном положении, то есть проход через турникет открыт.
3. Подключите источник питания к сети с напряжением и частотой, указанными в его паспорте. Включите источник питания. На блоках индикации загорятся желтые индикаторы ожидания прохода, на ПДУ загорится красный индикатор над кнопкой **STOP**.
4. Переведите верхнюю преграждающую планку в рабочее положение. Планка должна зафиксироваться в этом положении, что подтверждает то, что напряжение на электромагнит механизма автоматического опускания преграждающей планки подано.

### 9.2 Работа турникета при импульсном режиме управления

После включения источника питания турникета, исходное состояние прохода турникета – открытое (верхняя преграждающая планка опущена). После подачи напряжения необходимо перевести планку в рабочее положение.

Задание режимов работы турникета с ПДУ и их индикация осуществляется в соответствии с табл. 6. Направления прохода независимы друг от друга, т.е. задание режима прохода в одном направлении не изменяет заданный режим прохода в другом направлении.

Обозначения кнопок и световых индикаторов ПДУ показан на рис. 4. При этом:

- В режиме «*Однократный проход в заданном направлении*» турникет автоматически закроется после прохода человека в данном направлении. Если проход не выполнен в течение 5 секунд, турникет также автоматически закроется.
- В режиме «*Однократный проход в обоих направлениях*» после совершения прохода в одном направлении возобновляется отсчет времени ожидания прохода 5 секунд для другого направления.
- Режим «*Однократный проход в заданном направлении*» может быть изменен на режим «*Свободный проход*» в этом же направлении или режим «*Запрет прохода*»;
- Режим «*Свободный проход в заданном направлении*» может быть изменен только на режим «*Запрет прохода*».

**Примечание**

Нажатие кнопки на ПДУ соответствует подаче на соответствующие контакты клеммной колодки **XT1.L** (*Unlock A*, *Unlock B* и *Stop*) сигнала низкого уровня относительно контакта *GND*.

**Таблица 6 Импульсный режим управления (перемычка J1 установлена)**

Режимы работы	Действия оператора на ПДУ	Индикация		Состояние турникета
		ПДУ	на стойке	
«Запрет прохода»	Нажмите кнопку <b>STOP</b>	Горит красный индикатор « <i>Stop</i> »	Горят красные индикаторы для обоих направлений	Турникет заблокирован для обоих направлений
«Однократный проход в заданном направлении»	Нажмите кнопку: <b>LEFT/ RIGHT</b>	Горит зеленый индикатор заданного направления « <i>Left</i> »/ « <i>Right</i> »	Горит зеленый индикатор, для заданного направления	Турникета разблокируется для однократного прохода в заданном направлении, после чего вновь блокируется
«Однократный проход в обоих направлениях»	Нажмите одновременно две кнопки <b>LEFT</b> и <b>RIGHT</b>	Одновременно горят два зеленых индикатора « <i>Left</i> » и « <i>Right</i> »	Горят зеленые индикаторы для обоих направлений. После прохода в каждом направлении для этого направления загорается красный индикатор.	Турникета разблокируется для однократного прохода в каждом направлении, после чего последовательно блокируется для каждого направления.
«Свободный проход в заданном направлении»	Нажмите одновременно две кнопки: <b>STOP</b> и <b>LEFT/ RIGHT</b> .	Горит зеленый индикатор заданного направления « <i>Left</i> »/ « <i>Right</i> »	Горит зеленый индикатор для заданного направления	Турникет в одном из направлений разблокирован до смены режима.
«Свободный проход в одном направлении и однократный проход в другом направлении»	Установите для одного из направлений режим «Свободный проход в заданном направлении», а для другого «Однократный проход в заданном направлении»	Одновременно горят два зеленых индикатора « <i>Left</i> » и « <i>Right</i> »	Горят зеленые индикаторы для обоих направлений. После прохода загорается красный индикатор в направлении совершенного прохода.	Турникет в одном из направлений разблокирован до смены режима, в другом направлении разблокируется для однократного прохода, после чего вновь блокируется.
«Свободный проход»	Нажмите одновременно все три кнопки: <b>LEFT</b> , <b>STOP</b> и <b>RIGHT</b>	Одновременно горят два зеленых индикатора « <i>Left</i> » и « <i>Right</i> »	Горят зеленые индикаторы для обоих направлений	Турникет разблокирован в обоих направлениях

### 9.3 Работа турникета при потенциальном режиме управления

Задание режимов работы турникета с ПДУ и их индикация осуществляется в соответствии с табл. 7. При этом направления прохода независимы друг от друга, т.е. задание режима прохода в одном направлении не изменяет заданный режим прохода в другом направлении.

Если к моменту совершения прохода на контакте соответствующего направления прохода присутствует низкий уровень, то турникет в данном направлении останется открытым.



#### Примечания

Для выходов СКУД:

- Высокий уровень – контакты выходного реле разомкнуты либо выходной транзистор закрыт.
- Низкий уровень – контакты выходного реле замкнуты либо выходной транзистор открыт.

Таблица 7 Потенциальный режим управления (перемычка J1 снята)

Режимы работы	Необходимо обеспечить	Индикация		Состояние турникета
		ПДУ	на стойке	
«Оба направления закрыты»	Высокий уровень на контактах <i>Unlock A</i> и <i>Unlock B</i> (Или низкий уровень на контакте <i>Stop</i> )	Горит красный индикатор « <i>Stop</i> »	Горят красный индикатор для обоих направлений	Турникет заблокирован для обоих направлений
«Направление открыто»	Низкий уровень на контакте заданного направления. Высокий уровень на остальных контактах.	Горит зеленый индикатор заданного направления « <i>Left</i> »/ « <i>Right</i> »	Горит зеленый индикатор для заданного направления	Турникета разблокируется для однократного прохода в заданном направлении, после чего вновь блокируется
«Оба направления открыты»	Низкий уровень на контактах, <i>Unlock A</i> и <i>Unlock B</i> . Высокий уровень на контакте <i>Stop</i>	Одновременно горят два зеленых индикатора « <i>Left</i> » и « <i>Right</i> »	Горят зеленые индикаторы для обоих направлений	Турникет разблокирован в обоих направлениях

### 9.4 Работа турникета под управлением СКУД

При предъявлении зарегистрированной карты к считывателю, последний издает кратковременный звуковой сигнал и передает в контроллер СКУД код карты. СКУД разрешает проход посетителя, выдавая команду на плату управления, которая открывает проход в заданном направлении. После совершения прохода плата управления выдает сигналы *PASS A* или *PASS B*, закрывает проход, переходит в исходное состояние, после чего турникет готов к следующему циклу работы.

## 9.5 Действия в нештатных ситуациях

Для экстренной эвакуации людей с территории предприятия в случае пожара, стихийных бедствий и других аварийных ситуаций необходимо предусмотреть аварийный выход. Таким выходом может служить поворотная секция ограждения «Антипаника» например, **PERCo-BH02**.

Дополнительным аварийным выходом может служить зона прохода турникета. Для экстренной эвакуации людей с территории предприятия в случае пожара, стихийных бедствий и других аварийных ситуаций предусматривается возможность аварийного открытия прохода через турникет. Конструкция турникета позволяет быстро организовать свободный проход без применения специальных ключей или инструментов. Для этого необходимо подать управляющий сигнал от устройства *Fire Alarm* на плату управления турникета, после чего преграждающая планка, перекрывающая зону прохода, автоматически опускается вниз, освобождая проход. Преграждающая планка сбрасывается также при снятии напряжения питания с турникета (см. п. 5.10).

## 9.6 Возможные неисправности

Возможные неисправности, устранение которых производится покупателем, приведены в табл. 8.

**Таблица 8 Возможные неисправности и способы их устранения**

Неисправность	Вероятная причина	Способ устранения
При включении источника питания турникет не работает, индикация на ПДУ и стойке турникета отсутствует	На плату управления не подается напряжение питания	Отключить источник питания от сети, снять крышку турникета. Проверить целостность кабеля питания, проверить надежность крепления кабеля питания в клеммной колодке <b>ХТ3</b> платы управления
Турникет не управляется в одном из направлений, индикация на ПДУ и стойке турникета присутствует	На плату управления не подается сигнал управления в данном направлении	Отключить источник питания от сети, снять крышку турникета. Проверить целостность кабеля от ПДУ / устройства РУ / контроллера СКУД, проверить надежность крепления кабеля от ПДУ / устройства РУ / контроллера СКУД в клеммных колодках <b>ХТ1.L</b> и <b>ХТ1.H</b> платы управления

Если неисправность устранить не удалось, рекомендуем обратиться в ближайший сервисный центр компании PERCo. Список сервисных центров PERCo приведен в паспорте на изделие.

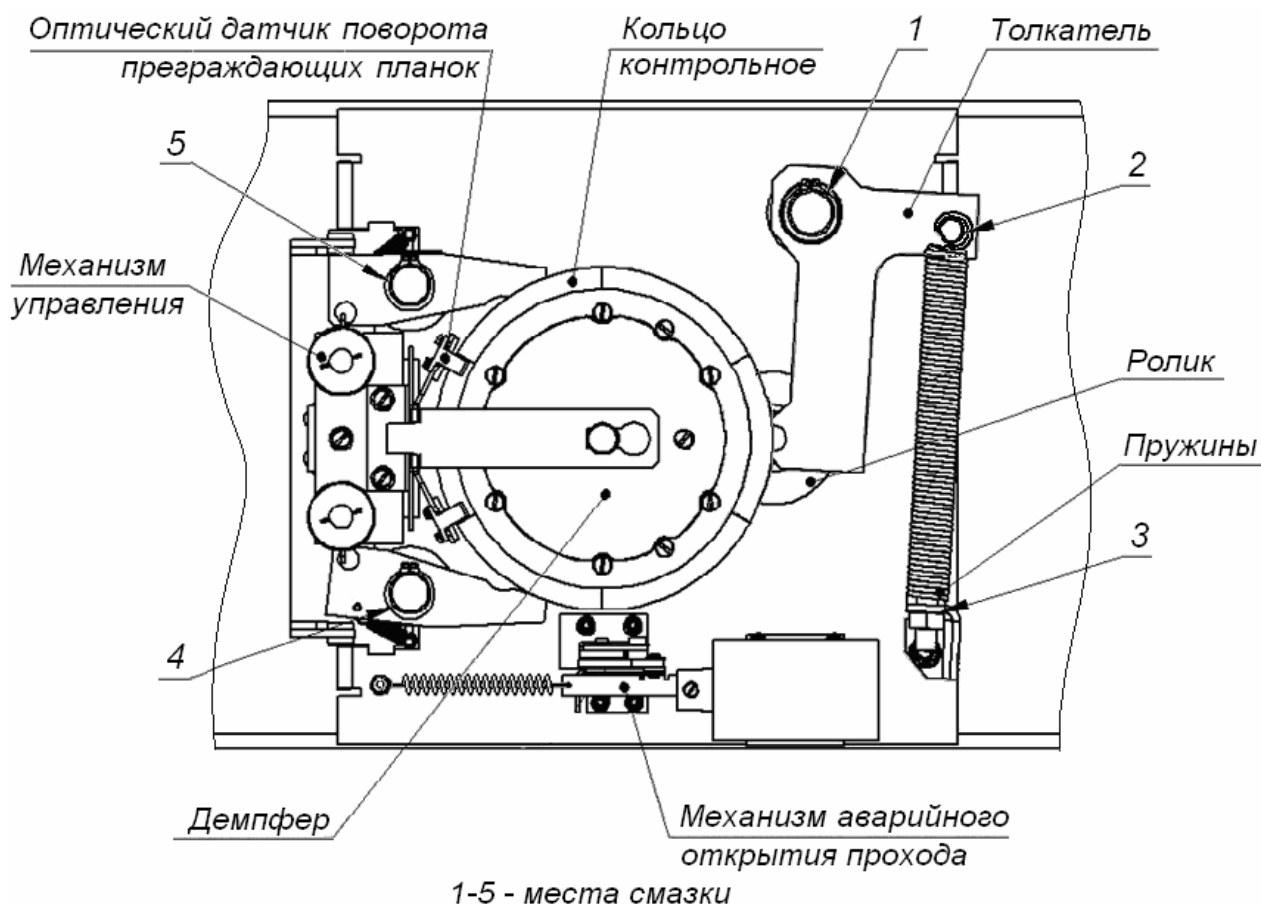


## 10 ТЕХНИЧЕСКОЕ ОБСЛУЖИВАНИЕ

В процессе эксплуатации турникета необходимо проводить его техническое обслуживание (ТО). Периодичность обслуживания – 1 раз в год или при возникновении неисправностей. Техническое обслуживание должен проводить квалифицированный механик, имеющий квалификацию не ниже третьего разряда и изучивший данное руководство.

Порядок проведения ТО:

1. Выключите источник питания. При этом произойдет автоматическое опускание верхней преграждающей планки и открытие прохода.
2. Снимите крышку (3) в порядке, указанном в разд. 6.
3. Положите крышку на ровную устойчивую поверхность.
4. Осмотрите устройство доворота (толкатель, пружины и ролик), оптические датчики поворота преграждающих планок и демпфирующее устройство (см. рис. 14).



**Рисунок 14. Расположение внутренних деталей и узлов механизма турникета**

5. Удалите чистой ветошью, смоченной спирто-бензиновой смесью, возможное загрязнение с поверхности кольца контрольного, находящегося в зазоре оптических датчиков поворота преграждающих планок; при очистке следите за тем, чтобы грязь не попала в рабочие зазоры обоих оптических датчиков поворота преграждающих планок.

6. Выполните смазку узлов трения механизма турникета смазкой ШРУС-4. Не допускайте попадания смазки на поверхность кольца диска контрольного и на ролик. Смазку производите в следующих точках (см. рис. 14):
  - рычага толкателя механизма доворота;
  - точек крепления пружин доворота;
  - осей вращения стопоров.
7. Проверьте надежность крепления кабелей в клеммных колодках платы управления и при необходимости подтяните отверткой винты их крепления.
8. Проверьте крепление преграждающих планок (5) в шарнирных узлах турникета и, при необходимости, подтяните крепежные винты.
9. Проверьте затяжку четырех анкерных болтов крепления стойки турникета к полу и при необходимости подтяните их.
10. Установите на место крышку (3) (см. разд. 6) и зафиксируйте ее винтом.
11. Подайте напряжение на турникет и переведите планку преграждающую в рабочее положение.
12. Проверьте работу турникета согласно разд. 9 данного руководства.

После завершения работ по техническому обслуживанию и проверок турникет готов к дальнейшей эксплуатации.

При обнаружении во время ТО турникета каких-либо дефектов в узлах, а также по истечении гарантийного срока его эксплуатации (см. *Паспорт* турникета) рекомендуется обратиться в ближайший сервисный центр *PERCo* за консультацией и для организации контрольного осмотра его узлов. Список сервисных центров *PERCo* приведен в паспорте на изделие.

## 11 ТРАНСПОРТИРОВАНИЕ И ХРАНЕНИЕ

Турникет в упаковке предприятия-изготовителя допускается транспортировать только закрытым транспортом (в железнодорожных вагонах, в контейнерах, в закрытых автомашинах, в трюмах, на самолетах и т.д.).

При транспортировании и хранении ящики с турникетами допускается штабелировать в два ряда.

Хранение турникета допускается в закрытых помещениях при температуре окружающего воздуха от  $-25^{\circ}\text{C}$  до  $+40^{\circ}\text{C}$  и относительной влажности воздуха до 80% при  $+25^{\circ}\text{C}$ .

После транспортирования и хранения турникета при отрицательных температурах или при повышенной влажности воздуха перед началом монтажных работ его необходимо выдержать в упаковке не менее 24 ч в климатических условиях, соответствующих указанному в разд.2 «Условия эксплуатации».

## ПРИЛОЖЕНИЯ

### Приложение 1. Алгоритм подачи управляющих сигналов при импульсном режиме управления



#### Примечание

Для ПДУ:

- Активный фронт – нажатие соответствующей кнопки на ПДУ;
- Низкий уровень – соответствующая кнопка на ПДУ нажата.
- Высокий уровень – соответствующая кнопка на ПДУ не нажата.

Подачей на контакты клеммной колодки **XT1.L** *Unlock A*, *Stop* и *Unlock B* сигнала низкого уровня относительно контакта *GND* можно сформировать следующие команды (командой является активный фронт сигнала (переход сигнала из высокого уровня в низкий) на любом из контактов при наличии соответствующих уровней сигнала на других контактах):

«*Запрет прохода*» (закрыт для входа и выхода) – активный фронт на контакте *Stop* при высоком уровне на контактах *Unlock A* и *Unlock B*. По этой команде закрываются оба направления.

«*Однократный проход в направлении А*» (открыт для прохода одного человека в направлении А) – активный фронт на контакте *Unlock A* при высоком уровне на контактах *Stop*, *Unlock B*. По этой команде открывается направление А либо на 5 секунд, либо до совершения прохода в этом направлении, либо до команды «*Запрет прохода*», а направление В остается без изменений. Команда игнорируется, если в момент ее получения направление А находилось в состоянии «*Свободный проход*».

«*Однократный проход в направлении В*» (открыт для прохода одного человека в направлении В) – активный фронт на контакте *Unlock B* при высоком уровне на контактах *Stop*, *Unlock A*. По этой команде открывается направление В либо на 5 секунд, либо до совершения прохода в этом направлении, либо до команды «*Запрет прохода*», а направление А остается без изменений. Команда игнорируется, если в момент ее получения направление В находилось в состоянии «*Свободный проход*».

«*Однократный проход в обоих направлениях*» (открыт для прохода по одному человеку в каждом направлении) – активный фронт на контакте *Unlock A* при низком уровне на контакте *Unlock B* и высоком уровне на контакте *Stop*, или активный фронт на контакте *Unlock B* при низком уровне на контакте *Unlock A* и высоком уровне на контакте *Stop*. По этой команде открываются оба направления, каждое либо на 5 секунд, либо до совершения прохода в этом направлении, либо до команды «*Запрет прохода*». Команда игнорируется для того направления, которое в момент ее получения находилось в состоянии «*Свободный проход*».

«*Свободный проход в направлении А*» (открыт для свободного прохода в направлении А) – активный фронт на контакте *Unlock A* при низком уровне на контакте *Stop* и высоком уровне на контакте *Unlock B*, или активный фронт на контакте *Stop* при низком уровне на контакте *Unlock A* и высоком уровне на контакте *Unlock B*. По этой команде открывается направление А до команды «*Запрет прохода*», а направление В остается без изменений.

«Свободный проход в направлении В» (открыт для свободного прохода в направлении В) – активный фронт на контакте *Unlock B* при низком уровне на контакте *Stop* и высоком уровне на контакте *Unlock A*, или активный фронт на контакте *Stop* при низком уровне на контакте *Unlock B* и высоком уровне на контакте *Unlock A*. По этой команде открывается направление В до команды «Запрет прохода», а направление А остается без изменений.

«Свободный проход» (открыт для свободного прохода в двух направлениях) – активный фронт на контакте *Unlock A* при низком уровне на контактах *Unlock B*, *Stop*, или активный фронт на контакте *Unlock B* при низком уровне на контактах *Unlock A*, *Stop*, или активный фронт на контакте *Stop* при низком уровне на контактах *Unlock A*, *Unlock B*. По этой команде открываются оба направления до команды «Запрет прохода».

## Приложение 2. Алгоритм подачи управляющих сигналов при потенциальном режиме управления



### Примечания:

Для выходов контроллера СКУД:

- Низкий уровень – контакты выходного реле замкнуты либо выходной транзистор открыт;
- Высокий уровень – контакты выходного реле разомкнуты либо выходной транзистор закрыт.

«Оба направления закрыты» (закрыт для входа и выхода) – высокий уровень на контактах *Unlock A*, *Unlock B* или низкий уровень на контакте *Stop*. По этой команде закрываются оба направления.

«Направление А открыто» (открыт для прохода в направлении А) – низкий уровень на контакте *Unlock A* при высоком уровне на контактах *Stop*, *Unlock B*. По этой команде открывается направление А до снятия сигнала низкого уровня с контакта А, либо до команды «Оба направления закрыты», а направление В остается без изменений.

«Направление В открыто» (открыт для прохода в направлении В) – низкий уровень на контакте *Unlock B* при высоком уровне на контактах *Stop*, *Unlock A*. По этой команде открывается направление В до снятия сигнала низкого уровня с контакта В, либо до команды «Оба направления закрыты», а направление А остается без изменений.

«Оба направления открыты» (открыт для прохода в двух направлениях) – низкий уровень на контактах *Unlock A* и *Unlock B* при высоком уровне на контакте *Stop*. По этой команде открываются оба направления до снятия сигнала низкого уровня с одного из контактов А (В), либо до команды «Оба направления закрыты».

## **ООО «Завод ПЭРКо»**

Тел.: (812) 329-89-24, 329-89-25

Факс: (812) 292-36-08

Юридический адрес:

180600, г. Псков, ул. Леона Поземского, 123В

Техническая поддержка:

Call-центр: 8-800-775-37-05 (бесплатно)

Тел./факс: (812) 292-36-05

**system@perco.ru** – по вопросам обслуживания электроники систем безопасности

**turnstile@perco.ru** – по вопросам обслуживания турникетов и ограждений

**locks@perco.ru** – по вопросам обслуживания замков

**soft@perco.ru** – по вопросам технической поддержки программного обеспечения

**[www.perco.ru](http://www.perco.ru)**

Утв. 27.08.2014

Кор. 08.10.2014

Отп. 13.10.2014



[www.perco.ru](http://www.perco.ru)

тел: 8 (800) 333-52-53